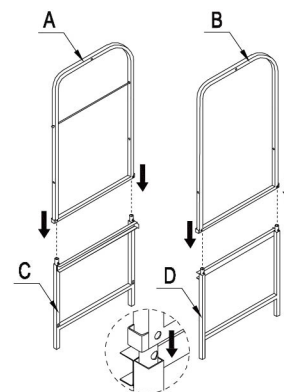
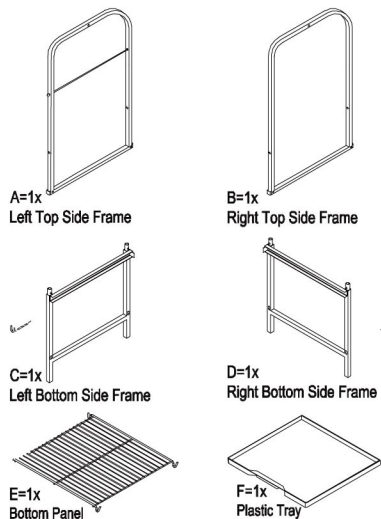
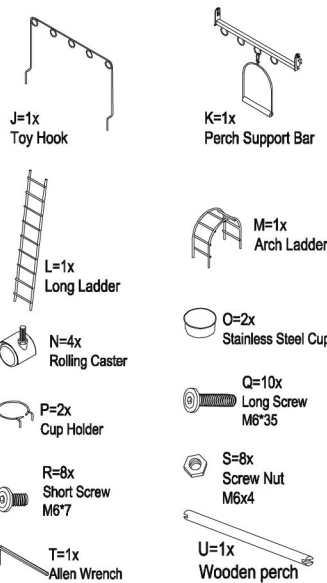
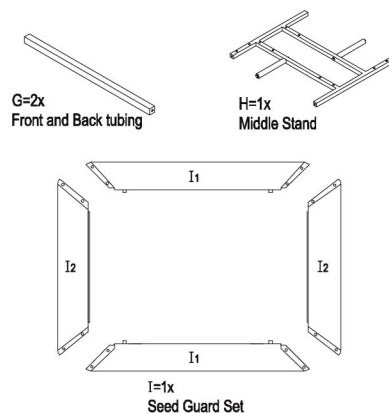
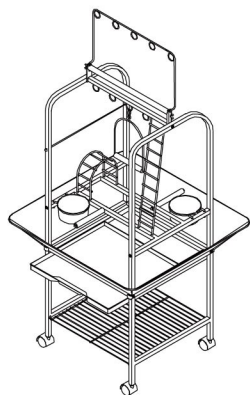


LA 369417



EN Step 1: Insert part AB into C, D as shown and make sure the track of part AB be inward.

DE Schritt 1: Teil AB wie angegeben in C und D einführen und sicherstellen, dass die Schiene von Teil AB nach innen gerichtet ist.

FR Étape 1 : Insérer la pièce AB dans C, D comme indiqué sur l'illustration et s'assurer que le rail de la pièce AB est tourné vers l'intérieur.

NL Stap 1: Deel AB in C inbrengen, zoals getoond en controleren of het spoor van deel AB naar binnen wijst.

ES Paso 1: Inserta la parte AB en C, D tal como se indica y asegúrate de que la marca de la parte AB esté hacia adentro.

IT Passaggio 1: inserire la parte AB in C, D, come illustrato, e accertarsi che il binario della parte AB si trovi all'interno.

PL Etap 1: Włożyć część AB do C, D zgodnie z rysunkiem i sprawdzić, czy szczyłka na części AB jest skierowana do wewnątrz.

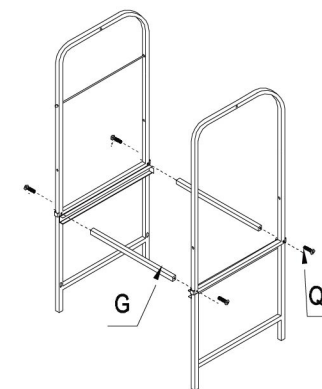
CS Krok 1: Vložte část AB do C, D podle obrázku a ujistěte se, že je drážka části AB směrem dovnitř.

HU 1. lépés: Illeszse be az AB alkatrészt a C, D elemekbe az ábrán látható módon, és ügyeljen arra, hogy az AB alkatrész nyomvonala befelé nézzen.

SV Steg 1: Sätt in del AB i C, D som på bilden och se till att spåret i del AB är vänt inåt.

DA Trin 1: Indsæt del AB i C, D som vist, og sørg for, at skinnen på del AB vender indad.

SK Krok 1: Vložte díl AB do C, D podľa obrázka a uistite sa, že dráha dielu AB smeruje dnu.



EN Step 2: Connect all side frames through part G and secure with long screws Q by allen wrench T.

DE Schritt 2: Alle Seitenteile über Teil G verbinden und mithilfe des Innensechskantschlüssels T mit den langen Schrauben Q sichern.

FR Étape 2 : Assembler tous les cadres latéraux à travers la pièce G et les fixer avec les vis longues Q avec la clé Allen T.

NL Stap 2: Verbind alle zijframes door middel van deel G en met lange schroeven Q door Allen-T-moersleutel vastzetten.

ES Paso 2: Conecta todos los marcos laterales mediante la pieza G y fíjalos con tornillos largos Q usando la llave Allen en T.

IT Passaggio 2: collegare tutti i telai laterali alla parte G e fissarli con le viti lunghe Q utilizzando la chiave esagonale T.

PL Etap 2: Połącz wszystkie ramki boczne przez część G i przymocuj długimi śrubami Q, używając klucza imbusowego T.

CS Krok 2: Spojte všechny boční rámy přes díl G a zajistěte dlouhými šrouby Q imbusovým klíčem T.

HU 2. lépés: Csatlakoztassa az összes oldalsó keretet a G alkatrészen keresztül, és rögzítse azokat hosszú Q csavarokkal a T imbuskulcs segítségével.

SV Steg 2: Sätt ihop alla ramens sidor med del G och fixera med långa skruvar Q med insexnyckeln T.

DA Trin 2: Forbind alle siderammer gennem del G, og fastgør dem med lange skruer Q med en unbrakonøgle T.

SK Krok 2: Pripojte všetky bočné rámy cez díl G a zaistite ich dlhými skrutkami Q pomocou imbusového kľúča T.



TIAKI Playstand

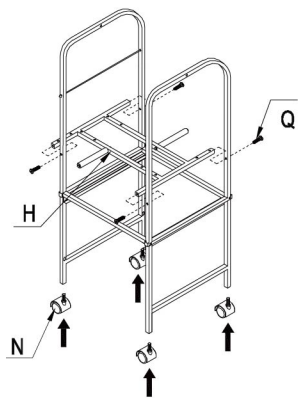
zooplus SE | Sonnenstraße 15 | 80331 München | Germany | zooplus.com | service@zooplus.com
For GB market: zooplus Services Ltd. | 30 St. Giles | Oxford | OX1 3LE | England
Made in China

TIAKI Playstand
LA 369417



4 054651 009635





EN Step 3: Insert part H into holes provided in A, B and secure with long screws Q. Insert 4 rolling casters N as shown.

DE Schritt 3: Teil H in die Löcher in A und B einführen und mit den langen Schrauben Q sichern. Wie angegeben 4 Lenkrollen N einführen.

FR Étape 3 : Insérer la pièce H dans les trous de A et B et la sécuriser avec les vis longues Q. Insérer les 4 galets de roulement N comme indiqué sur l'illustration.

NL Stap 3: Breng deel H in de gaten voorzien in A, B in en met lange schroeven Q vastzetten. Breng 4 rolwielen N in zoals getoond.

ES Paso 3: Inserta la pieza H en los orificios previstos en A, B y fíjala con tornillos largos Q. Inserta las 4 ruedas N tal como se indica.

IT Passaggio 3: inserire la parte H negli appositi fori in A, B e fissarla con le viti lunghe Q. Inserire le 4 rotelle orientabili N come illustrato.

PL Etap 3: Włóż część H do otworów w częściach A, B, a następnie przymocuj długimi śrubami Q. Włóż 4 kółka obrotowe N zgodnie z rysunkiem.

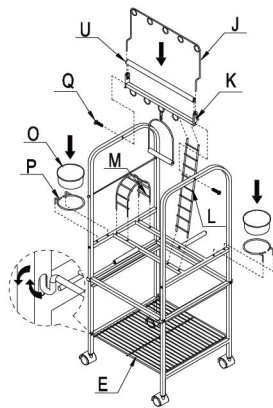
CS Krok 3: Vložte díl H do otvorů v A, B a zajistěte dlouhými šrouby Q. Vložte 4 pojízdná kolečka N podle obrázku.

HU 3. lépés: Illesse be a H alkatrészt az A, B pontoknál található furatokba, és rögzítse hosszú Q csavarokkal. Illesse be a 4 db N jelű görgőt az ábrán látható módon.

SV Steg 3: Sätt in del H i de avsedda hålen i A, B och fixera med långa skruvar Q. Sätt in de 4 hjulen N som visas på bilden.

DA Trin 3: Indsæt del H i hullerne i A og B, og fastgør den med lange skruer Q. Sæt 4 rullehjul N i som vist.

SK Krok 3: Vložte diel H do otvorov v A, B a zaistite ho dlhými skrutkami Q. Vložte 4 kolieska N podľa obrázku.



EN Step 4: Insert part M, P, O, L, K into corresponding holes as shown. Secure part K with long screws Q. Assemble UJ accordingly. Put part E as shown.

DE Schritt 4: Teile M, P, O, L und K wie angegeben in die jeweiligen Löcher einführen. Teil K mit den langen Schrauben Q sichern. UJ entsprechend montieren. Teil E wie angegeben platzieren.

FR Étape 4 : Insérer les pièces M, P, O, L et K dans les trous correspondants comme indiqué sur l'illustration. Fixer la pièce K avec les vis longues Q. Assembler UJ en fonction. Installer la pièce E comme indiqué sur l'illustration.

NL Stap 4: Deel M, P, O, L, K in de overeenkomstige gaten inbrengen zoals getoond. Deel K vastzetten met lange schroeven Q. UJ dienovereenkomstig monteren. Deel E aanbrengen zoals getoond.

ES Paso 4: Inserta las piezas M, P, O, L, K en los orificios correspondientes tal como se indica. Fija la pieza K con tornillos largos Q. Monta UJ según corresponda. Pon la pieza E tal como se indica.

IT Passaggio 4: inserire le parti M, P, O, L nei fori corrispondenti come illustrato. Fissare la parte K con le viti lunghe. Assemblare UJ di conseguenza. Inserire la parte E come illustrato.

PL Etap 4: Włóż części M, P, O, L, K w odpowiednie otwory zgodnie z rysunkiem. Przymocuj część K długimi śrubami Q. Zmontuj odpowiednio UJ. Natóż część E zgodnie z rysunkiem.

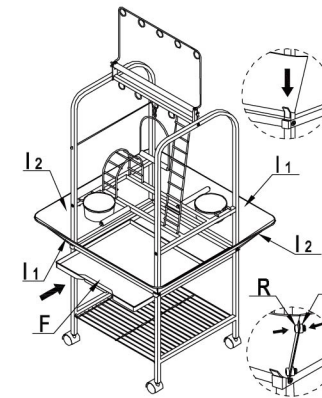
CS Krok 4: Vložte díl M, P, O, L, K do odpovídajících otvorů podle obrázku. Část K zajistěte dlouhými šrouby Q. Odpovídajícím způsobem sestavte UJ. Vložte část E podle obrázku.

HU 4. lépés: Illesse be az M, P, O, L alkatrészeket a megfelelő furatokba az ábrán látható módon. Rögzítse az A alkatrészt a hosszú Q csavarokkal. Szerelje össze az UJ elemet ennek megfelelően. Helyezze be az E alkatrészt az ábrán látható módon.

SV Steg 4: Sätt in M, P, O, L, K i de passande hålen som visas på bilden. Fixera del K med långa skruvar Q. Sätt ihop UJ på samma sätt. Sätt del E enligt bilden.

DA Trin 4: Indsæt del M, P, O, L, K i de tilsvarende huller som vist. Fastgør del K med lange skruer Q. Monter UJ tilsvarende. Placer del E som vist.

SK Krok 4: Vložte diel M, P, O, L, K do príslušných otvorov podľa obrázku. Zaisťte diel K dlhými skrutkami Q. Náležite zmontujte UJ. Položte diel E podľa obrázku.



EN Step 5: Insert seed guard I1 into holes in AB and then assemble I1, I2 with RS. Position part F as shown. *Now your new stand is ready to use.

DE Schritt 5: Den Schmutzfang I1 in die Löcher in A und B einsetzen und dann I1 und I2 mit R und S zusammenfügen. Teil F wie dargestellt positionieren. *Ihr neuer Vogelspielplatz ist nun einsatzbereit.

FR Étape 5: Insérez le récupérateur de graines I1 dans les trous de AB et assemblez I1, I2 avec RS. Positionnez la pièce F comme indiqué. *Votre nouveau support est maintenant prêt à l'emploi.

NL Stap 5: Steek de zaadbescherming I1 in de gaten in AB en monteer vervolgens I1, I2 met RS. Plaats onderdeel F zoals afgebeeld. *Nu is je nieuwe standaard klaar voor gebruik.

ES Paso 5: Inserte el protector de semillas I1 en los orificios en AB y, a continuación, monte I1, I2 con RS. Coloque la pieza F como se muestra en la imagen. *Su nuevo soporte ya está listo para usarse.

IT Passo 5: Inserire il pannello contenitivo I1 nei fori in AB e quindi assemblare I1, I2 con RS. Posizionare la parte F come mostrato. *Ora il vostro supporto nuovo è pronto per l'uso.

PL Etap 5: Włóż zbiornik na nasiona I1 do otworów w AB, a następnie zmontuj I1, I2 z RS. Umieść część F tak, jak pokazano. *Teraz Twój nowy stojak jest już gotowy do użycia.

CS Krok 5: Vložte ochranu proti vypadávaní semienek I1 do otvorů v AB a poté sestavte I1, I2 s RS. Umístěte díl F podle obrázku. *Nyní je váš nový stojan připraven k použití.

HU 5. lépés: Illesse be az I1 magtartót az AB furatokba, majd szerelje össze az I1, I2 elemeket az RS jelzésű alkatrészel. Helyezze el az F alkatrészt az ábrán látható módon. *Ezzel az új állvány használatra kész.

SV Steg 5: Sätt in fröskyddet I1 i hålen i AB och sätt sedan ihop I1, I2 med RS. Placera delen F enligt bilden. *Nu är ditt nya stativ klart att användas.

DA Trin 5: Indsæt smudsopsamler I1 i hullerne i AB, og monter derpå I1, I2 med RS. Placer del F som vist. *Nu er dit nye stativ klar til brug.

SK Krok 5: Vložte chránič semienok I1 do otvorov v AB a následne zmontujte I1, I2 s RS. Umiestnite diel F podľa obrázku. *Teraz je váš nový stojan pripravený na použitie.



TIKI Playstand

zooplus SE | Sonnenstraße 15 | 80331 München | Germany | zooplus.com | service@zooplus.com
For GB market: zooplus Services Ltd. | 30 St. Giles | Oxford | OX1 3LE | England
Made in China

TIKI Playstand
LA 369417

