

REGISTER ONLINE!
ENREGISTREMENT EN LIGNE!

catit®

FLOWER FOUNTAIN MINI

USER MANUAL • GUIDE DE L'UTILISATEUR • GEBRAUCHSANLEITUNG
MANUAL DEL USUARIO • MANUAL DE UTILIZAÇÃO • GEBRUIKERSHANDLEIDING



#43735

MORE INFORMATION • EN SAVOIR PLUS
WEITERE INFORMATIONEN • MÁS INFORMACIÓN
MAIS INFORMAÇÃO • MEER INFORMATIE

WWW.CATIT.COM

CONSERVER CES INSTRUCTIONS POUR CONSULTATION ULTÉRIEURE.

Seule l'observation constante de ces directives d'installation, d'électricité et d'entretien assurera l'emploi sûr et efficace de cet abreuvoir.



RECYCLAGE : Ce symbole porte le marquage de la collecte sélective des déchets d'équipements électriques et électroniques (DEEE), ce qui signifie qu'on doit éliminer ce produit conformément à la directive européenne 2012/19/EU afin de le recycler ou de le désassembler pour minimiser ses répercussions sur l'environnement. Vérifiez auprès de votre agence régionale de l'environnement afin d'obtenir les instructions relatives à l'élimination des déchets ou apportez l'appareil dans le point de collecte agréé d'un conseil officiel reconnu. Les produits électroniques non compris dans le processus de collecte sélective sont potentiellement dangereux pour l'environnement et la santé humaine en raison de leur contenu en matières dangereuses.

SICHERHEITSHINWEISE

ANLEITUNGEN IM FALL VON FEUER, ELEKTRISCHEN SCHLÄGEN ODER VERLETZUNGEN BEI PERSONEN WICHTIGE SICHERHEITSHINWEISE

WARNUNG: Zum Schutz vor Verletzungen sind grundlegende Sicherheitsvorkehrungen zu beachten, einschließlich der folgenden Hinweise:

1. LESEN UND BEFOLGEN SIE ALLE SICHERHEITSHINWEISE

und alle wichtigen Hinweise auf dem Gerät vor der Inbetriebnahme dieser Pumpe. Bei Nichtbeachtung kann dies zu Schäden an diesem Gerät führen.

2. GEFAHR – Um einen möglichen elektrischen Schlag zu vermeiden, sollten Sie besonders vorsichtig sein, weil bei der Benutzung dieses Gerätes Wasser verwendet wird. Wenn eine der nachfolgenden Situationen eintritt, sollten Sie nicht versuchen, das Gerät selber zu reparieren, sondern dieses den Garantiehinweisen gemäß an eine autorisierte Kundendienststelle zur Reparatur geben oder das Gerät entsorgen.

- A** Wenn auf der Pumpe unnormale Wasserleckagen zu erkennen sind, lösen Sie sofort die Netzsteckverbindung und entfernen Sie die Pumpe aus dem Wasser.
- B** Gerät nach dem Einbau sorgfältig überprüfen. Es darf nicht an das Stromnetz angeschlossen werden, wenn sich Wasser auf Teilen befindet, die nicht nass werden dürfen.
- C** Kein Gerät mit beschädigtem Netzkabel oder beschädigtem Stecker benutzen oder wenn dieses nicht richtig funktioniert oder heruntergefallen oder anderweitig beschädigt wurde. Die Netzschnur dieses Gerätes kann nicht ausgewechselt werden; wenn die Schnur beschädigt ist, sollte das Gerät weggeworfen werden. Niemals die Schnur abschneiden.
- D** Die Steckdose sollte sich stets oberhalb des Trinkbrunnens befinden. Damit wird verhindert, dass Wasser die Schnur entlang wandert und mit der Steckdose in Berührung kommt. Wenn der Stecker oder Steckdose nass werden, Netzkabel NICHT aus der Steckdose ziehen. Sicherung oder Sicherungsschalter des Stromkreises für das Gerät ausschalten. Erst danach das Netzkabel herausziehen und die Steckdose auf Vorhandensein von Wasser überprüfen.
- 3** Zur Vermeidung von Verletzungen ist eine sorgfältige Aufsicht notwendig, wenn das Gerät von Kindern oder in der Nähe von Kindern benutzt wird.
- 4** Zur Vermeidung von Verletzungen keine heißen oder sich bewegenden Teile berühren.

5. VORSICHT Trennen Sie immer alle Geräte vom Stromnetz, bevor Teile angebracht oder entfernt werden, während Teile installiert, gewartet oder angefasst werden. Wenn Sie die Pumpe in das Wasser legen oder sie aus dem Wasser entfernen, die Einheit immer zuerst vom Stromnetz trennen. Nicht am Netzkabel ziehen, um den Stecker aus der Steckdose zu lösen. Immer am Stecker anfassen und herausziehen. Trennen Sie die Einheit immer vom Stromnetz, wenn sie nicht in Betrieb ist. Heben Sie die Pumpe niemals am Kabel an.

6. VORSICHT: DIES IST EIN TRINKBRUNNEN FÜR KATZEN. Die Pumpe wurde ausschließlich für den Gebrauch mit Wasser konstruiert.

Benutzen Sie die Pumpe nur für den vorgesehenen

Verwendungszweck (d.h. nicht für Swimming Pools, Badezimmer usw.). Die Verwendung von Anbauteilen, die nicht vom Gerätehersteller empfohlen oder verkauft werden, kann zu einem unsicheren Betriebszustand führen.

- Benutzen Sie die Pumpe nicht in Swimming Pools oder anderen Situationen, in denen sich Menschen im Wasser befinden.
- Diese Pumpe ist für den Gebrauch bei einer Wassertemperatur bis zu 35°C geeignet.
- Benutzen Sie diese Pumpe nicht mit leicht entzündlichen oder trinkbaren Flüssigkeiten.
- 7** Installieren oder lagern Sie das Gerät nicht an Stellen, an denen es der Witterung oder Temperaturen unter dem Gefrierpunkt ausgesetzt ist. Schützen Sie die Pumpe vor der direkten Sonneneinstrahlung.
- 8** Achten Sie darauf, dass das Gerät auf einer glatten, ebenen Fläche steht. Überprüfen Sie die Einheit regelmäßig. Lassen Sie das Gerät nie über längere Zeit hinweg unbeaufsichtigt. Die Pumpe darf nicht trocken laufen. Die Pumpe muss vollständig unter Wasser getaucht werden. Die Pumpe darf niemals außerhalb des Wassers in Betrieb genommen werden.
- 9** Wenn ein Verlängerungskabel benötigt wird, müssen Sie darauf achten, dass die Verbindung wasserdicht und staubfrei ist. Es muss ein Kabel geeigneter Leistung benutzt werden. Ein Verlängerungskabel mit einer kleineren Ampere- oder Wattzahl als das Gerät kann sich überhitzen. Achten Sie darauf, das Verlängerungskabel so zu verlegen, dass man nicht darüber stolpert oder es herauszieht.
- 10** Benutzen Sie die Pumpe nie im Freien. Diese Pumpe ist ausschließlich für den Gebrauch im Haushalt geeignet.

BEWAHREN SIE DIESE ANLEITUNG AUF

Nur die genaue Beachtung dieser Installations-, Elektro- und Wartungsanleitungen gewährleistet den sicheren und effizienten Gebrauch dieses Trinkbrunnens.



RECYCLING: Dieses Symbol steht für die getrennte Entsorgung von elektrischen und elektronischen Artikeln (WEEE). Das bedeutet, dass diese Produkte gemäß der europäischen Richtlinie 2012/19/EU recycelt oder demontiert werden müssen, um Umweltschäden zu minimieren. Wenden Sie sich für weitere Informationen an die Umweltbehörde vor Ort oder bringen Sie das Produkt zu einer offiziellen Wertstoffsammelstelle. Elektronische Produkte, die nicht der Abfalltrennung unterzogen werden, sind potenziell gefährlich für die Umwelt und für die menschliche Gesundheit, da sie gefährliche Substanzen enthalten können.

CONSEJOS DE SEGURIDAD

INSTRUCCIONES RELATIVAS AL RIESGO DE FUEGO, CHOQUE ELÉCTRICO O LESIONES MEDIDAS DE SEGURIDAD IMPORTANTES

ADVERTENCIA : Para evitar lesiones, se deben tomar medidas de seguridad básicas, incluyendo las siguientes:

1. LEA Y CUMPLA TODAS LAS MEDIDAS DE SEGURIDAD y todos los avisos importantes indicados en la bomba, antes de usarla. Lo contrario, podría ocasionar daños a esta unidad.

2. PELIGRO – Para evitar un posible choque eléctrico, se deben tomar medidas de seguridad especiales, dado que se emplea agua en el uso de este equipo. En cada una de las situaciones siguientes, no intente realizar usted mismo las reparaciones; devuelva la bomba a un servicio autorizado, si todavía está bajo garantía, o deséchela.

- A** Si la bomba muestra algún signo anormal de fuga, desconecte el cable del tomacorriente y retírela del agua.
- B** Examine cuidadosamente la bomba luego de la instalación. No deberá enchufarla si hay agua en las piezas que no deben mojarse.
- C** No haga funcionar la bomba si el cable o enchufe están dañados, si no funciona apropiadamente o si se ha caído o dañado de alguna manera. El cable de este aparato no puede ser reemplazado. Si el cable está dañado, deberá desechar la unidad. Nunca corte el cable.
- D** El tomacorriente deberá estar siempre por encima del nivel de la unidad. Si el enchufe o el tomacorriente se mojan, NO desenchufe el cable. Desconecte el fusible o el interruptor que provee de energía a la unidad. Luego, desenchufe y observe si agua en el tomacorriente.
- 3** Para reducir el riesgo de lesiones, se recomienda supervisar de cerca a los niños cuando hagan funcionar la bomba o estén cerca de ella.
- 4** Para evitar lesiones, no toque las piezas móviles o calientes.

5 PRECAUCIÓN Siempre desenchufe o desconecte la bomba del tomacorriente antes de poner o sacar piezas y mientras realice su instalación y mantenimiento o la manipule. Cuando coloque la bomba o la retire del agua, desconecte siempre el enchufe eléctrico principal. Nunca tire del cable para desenchufar el aparato. Tómelo del enchufe y desconéctelo. Siempre desenchufe la bomba cuando no se use.

6 PRECAUCIÓN:
ESTA ES UNA BOMBA PARA FUENTES DE AGUA.

Esta bomba ha sido evaluada para uso con agua únicamente. No emplee la bomba con otra función para la que no fue destinada (en piscinas, baños, etc.). El uso de accesorios no recomendados o vendidos por el fabricante puede crear situaciones peligrosas.

- No use la bomba en piscinas u otros lugares donde se sumerja gente.
- Esta bomba es ideal para agua con temperaturas hasta de 35°C.
- No use esta bomba con líquidos inflamables o bebidas.

7 No instale o guarde la bomba en un lugar donde esté expuesta a temperaturas bajo cero. Protéjala de la exposición directa al sol.

8 Asegúrese de que la bomba esté colocada en una superficie plana. Contróla regularmente; no la deje sin supervisión por largos periodos. No permita que la bomba funcione en seco, deberá estar sumergida completamente en agua. Nunca deberá funcionar fuera del agua.

9 Si necesitara una extensión, asegúrese de que la conexión sea hermética y a prueba de polvo. Se deberá usar un cable con calibre apropiado. Un cable para un amperaje o voltaje inferior al de la bomba puede sobrecalentarse. Se debe tener cuidado al colocar el cable de tal manera que nadie pueda tropezar con él ni tirar del mismo. La conexión deberá realizarla un electricista calificado.

10 No utilice esta bomba en exteriores. Es para uso doméstico únicamente.

CONSERVE ESTAS INSTRUCCIONES PARA REFERENCIA FUTURA

Seguir fielmente las instrucciones referidas a la instalación, la conexión eléctrica y al mantenimiento asegura el uso eficiente de esta Fuente de agua.

RECICLAJE: Este producto lleva el símbolo de clasificación selectiva para residuos de aparatos eléctricos y electrónicos (WEEE). Esto significa que este producto debe manipularse



según la Directiva Europea 2012/19/EU para ser reciclado o desmantelado para disminuir el impacto medio ambiental. Para obtener más información, póngase en contacto con las autoridades locales o regionales. Los productos electrónicos que no están incluidos en este proceso de clasificación selectivo son potencialmente peligrosos para el medio ambiente y la salud de los seres humanos debido a la presencia de sustancias peligrosas.

CONSELHOS DE SEGURANÇA

INSTRUÇÕES RELATIVAS AO RISCO DE FOGO, CHOQUE ELÉTRICO OU LESÕES MEDIDAS DE SEGURANÇA IMPORTANTES

ADVERTÊNCIA: Para evitar lesões, devem-se tomar medidas de segurança básicas, incluindo as seguintes:

1 LEIA E CUMpra TODAS AS MEDIDAS DE SEGURANÇA

e todos os avisos importantes indicados na bomba, antes da usar. Caso contrário, poderá ocasionar danos a esta unidade.

2 PERIGO – Para evitar um possível choque elétrico, devem-se tomar medidas de segurança especiais, dado que se utiliza água no uso deste equipamento. Em cada uma das situações seguintes, não tente fazer qualquer reparação; devolva a bomba a um serviço autorizado, se ainda está dentro da garantia, ou elimine-a.

A Se a bomba mostra algum sinal anormal de fuga, desligue o cabo da tomada de corrente e retire-a da água.

B Examine cuidadosamente a bomba depois da instalação. Não deverá ligar se há água nas peças que não se devem molhar.

C Não faça funcionar a bomba se o cabo ou a ficha estão danificados, se não funciona corretamente, se caiu ou se danificou de alguma maneira. O cabo deste aparelho não pode ser substituído. Se o cabo está danificado, deverá eliminar a unidade. Nunca corte o cabo.

D A tomada de corrente deverá estar sempre acima do nível da unidade. Se a ficha ou a tomada de corrente se

molharem NÃO desligue o cabo. Desligue o fusível ou o interruptor que abastece de energia a unidade.

3 Para reduzir o risco de lesões, recomenda-se supervisão de perto as crianças quando ligam a bomba ou estão para perto de ela.

4 Para evitar lesões, não mexer nas peças móveis ou quentes.

5 PRECAUCÃO Desligue sempre a bomba da tomada de corrente, antes de pôr ou tirar peças e enquanto realize a sua instalação e manutenção ou a manipule. Quando colocar a bomba ou a retirar da água, desligue sempre a ficha elétrica principal. Nunca puxe pelo cabo para desligar o aparelho. Puxe Pela ficha e desligue.. Desligue sempre a bomba quando não se use.

6 PRECAUCÃO:

ESTA É UMA BOMBA PARA FONTES DE ÁGUA.

Esta bomba está fabricada unicamente para funcionar com água.

Não utilize a bomba com outra função para a que não foi destinada (em piscinas, banhos, etc.). O uso de acessórios não recomendados ou não vendidos pelo fabricante pode criar situações perigosas.

- Não use a bomba em piscinas ou outros lugares onde entrem pessoas.
- Esta bomba é ideal para água com temperaturas até 35°C.
- Não use esta bomba com líquidos inflamáveis ou bebidas.

7 Não instale ou guarde a bomba num lugar onde esteja exposta a temperaturas abaixo de zero. Proteja-a da exposição direta ao sol.

8 Assegure-se de que a bomba esteja colocada numa superfície plana. Controle-a regularmente; não a deixe sem supervisão por longos períodos. Não permita que a bomba funcione em seco, deverá estar submersa completamente em água. Nunca deverá funcionar fora da água.

9 Se necessitar de uma extensão, assegure-se de que a conexão é hermética e à prova de pó. Dever-se-á usar um cabo com calibre apropriado. Um cabo para uma amperagem ou voltagem inferior ao da bomba pode sobreaquecer. Deve ter cuidado ao colocar o cabo de tal maneira que ninguém tropece nem o puxe. A conexão deverá ser realizada por um electricista qualificado.

10 Não utilize esta bomba em exteriores. É para uso doméstico unicamente.

CONSERVE ESTAS INSTRUÇÕES PARA REFERÊNCIA FUTURA

Seguir fielmente as instruções referidas à instalação, a conexão elétrica e à manutenção assegura o uso eficiente desta Fonte de água.



RECICLAGEM: Este produto leva o símbolo de classificação selectiva para resíduos de aparelhos elétricos e eletrónicos (WEEE). Isto significa que este produto deve ser manipulado segundo a Normativa Europeia 2012/19/EU para ser reciclado ou desmantelado para diminuir o impacto no meio ambiente. Para obter mais informação, ponha-se em contacto com as autoridades locais ou regionais. Os produtos eletrónicos que não estão incluídos neste processo de classificação selectiva são potencialmente perigosos para o meio ambiente e para saúde dos seres humanos devido à presença de substâncias perigosas.

VEILIGHEIDSinSTRUCTIES

INSTRUCTIES MET BETREKKING TOT RISICO OP VUUR, ELEKTRISCHE SCHOK OF VERWONDING VAN PERSONEN

BELANGRIJKE VEILIGHEIDSinSTRUCTIES

WAARSCHUWING: Hou de algemene veiligheidsmaatregelen, waaronder de volgende, in acht om verwondingen te vermijden:

1 LEES EN VOLG ALLE VEILIGHEIDSinSTRUCTIES

en alle belangrijke opmerkingen op het toestel vooraleer de pomp te gebruiken. Dit niet doen kan beschadiging van het toestel tot gevolg hebben.

2 GEVAAR – Voorzorg moet worden genomen om een potentiële elektrische schok te vermijden aangezien water wordt gebruikt in de werking van dit product. Probeer het toestel niet zelf te herstellen bij elk van de volgende situaties; breng het toestel terug naar een geautoriseerde onderhouds-

faciliteit voor herstel als het nog onder de waarborg valt of gooi het toestel weg.

A Ontkoppel de stroomtoevoer en haal de pomp uit het water als de pomp tekenen vertoont van abnormale waterlekken.

B Controleer het toestel aandachtig na installatie. Het zou niet aangesloten mogen zijn als er water zit op de delen die niet nat moeten zijn.

C Gebruik het toestel niet als het een beschadigd snoer of stekker heeft, als het defect is, of als het gevallen is of beschadigd is op andere manieren. Het snoer van dit toestel kan niet vervangen worden: als het snoer beschadigd is moet het toestel weggegooid worden. Knip nooit het snoer door.

D Het stopcontact moet zich steeds boven het niveau van het toestel bevinden. Ontkoppel het snoer NIET als de stekker of het stopcontact nat wordt. Zet de zekering of het elektrisch circuit dat stroom toevoert naar het toestel uit, dan pas kan je het toestel ontkoppelen en controleren op de aanwezigheid van water in het stopcontact.

3 Dit toestel is niet bedoeld voor het gebruik door personen (inclusief kinderen) met significant beperkte fysieke of mentale bekwaamheid, tenzij ze toezicht of toestemming betreffende het gebruik van het toestel hebben gekregen van de personen verantwoordelijk voor hun veiligheid. Kinderen moeten altijd toezicht krijgen om ervoor te zorgen dat ze niet spelen met het toestel.

4 Vermijd contact met bewegende of verhitte delen om verwondingen te voorkomen.

5 OPGEPAST

Zorg ervoor dat het toestel altijd ontkoppeld is van het stopcontact vooraleer delen worden toegevoegd of uit elkaar worden gehaald, en wanneer de uitrusting wordt geïnstalleerd, onderhouden of bediend. Trek de algemene elektrische stekker altijd uit vooraleer je de pomp verwijdert of in het toestel steekt. Ruk nooit aan het snoer om de stekker uit het stopcontact te halen. Grijp de stekker en trek om los te koppelen. Ontkoppel het toestel altijd wanneer het niet in gebruik is. Trek de pomp nooit omhoog via het snoer.

6 OPGELET:

DEZE POMP IS BEDOELD VOOR EEN DRINKFONTEIN VOOR HUISDIEREN.

Deze pomp is berekend voor het gebruik met zoet water. Gebruik deze pomp niet voor andere doeleinden dan het gewoonlijke gebruik (i.e. gebruik ze niet in zwembaden, badkamers, etc.). Het gebruik van hulpstukken die niet worden aanbevolen of verkocht door de fabrikant kan een onveilige toestand veroorzaken.

- Gebruik de pomp niet in zwembaden of andere situaties waar personen zijn ondergedompeld in water.
- Deze pomp is geschikt voor gebruik in water met temperaturen tot en met 35°C.
- Gebruik deze pomp niet met ontvlambare vloeistoffen.

7 Installeer of bewaar het toestel niet op plaatsen waar het

wordt blootgesteld aan vriestemperaturen. Bewaar de pomp buiten het bereik van direct zonlicht.

8 Zorg ervoor dat het toestel wordt geplaatst op een platte en gelijke oppervlakte. Controleer het toestel geregeld. Laat het toestel niet onbeheerd staan voor langere periodes.

Zorg ervoor dat de pomp niet droog komt te staan. De pomp moet volledig in water ondergedompeld zijn. De pomp mag nooit functioneren uit het water.

9 Als een verlengsnoer nodig is, zorg er dan voor dat de connectie waterdicht en stofvrij is. Gebruik een snoer met een correcte waardering. Een snoer dat gewaardeerd is voor minder Ampère of Watt dan de waardering van het toestel kan oververhitten. Zorg ervoor dat het snoer zodanig geordend is dat niemand erover kan struikelen of aan trekken.

10 Gebruik dit toestel niet buitenshuis. Dit toestel is enkel bestemd voor gebruik binnenshuis.

HOUD DEZE INSTRUCTIES BIJ VOOR LATERE RAADPLEGING

Alleen door strikt deze richtlijnen te volgen voor installatie, gebruik en onderhoud, kan een veilig en efficiënt gebruik van deze drinkfontein verzekerd worden.

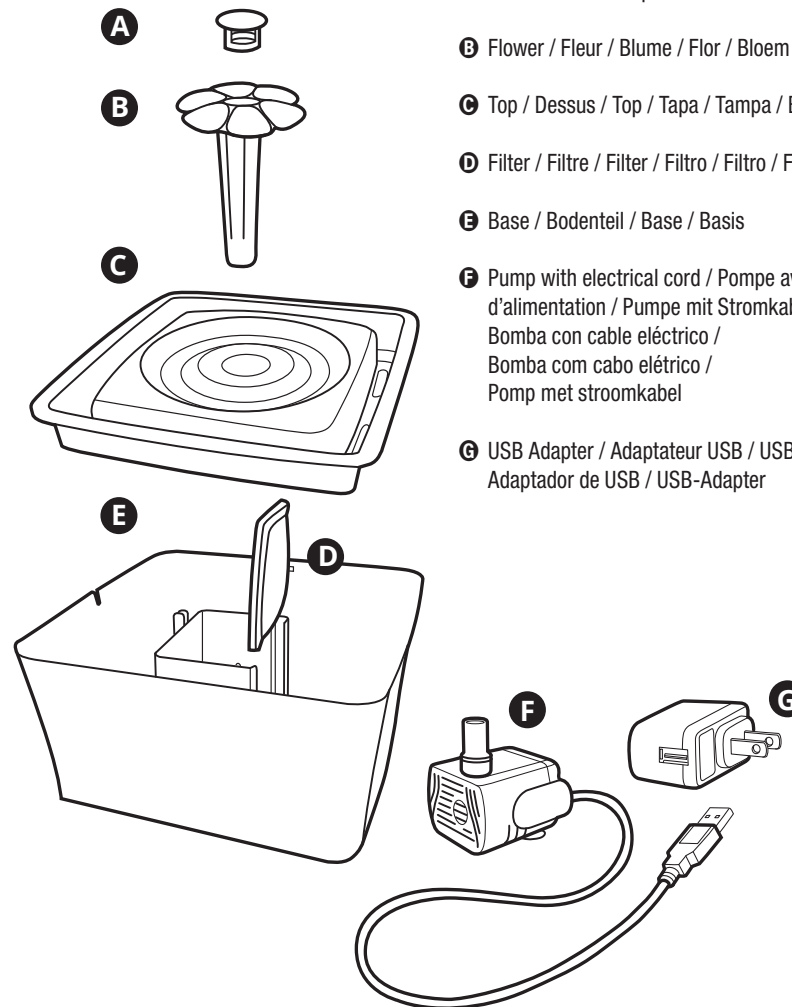


RECYCLAGE: op dit toestel staat het symbool van de selectieve afvalsortering van elektrische en elektronische apparaten (WEEE). Dit betekent dat het product moet worden verwerkt conform de Europese

Richtlijn 2012/19/EU om te worden gerecycleerd of ontmanteld met het oog op een minimale impact op het milieu. Vraag aan uw lokale milieudienst wat u moet doen om het weg te gooien of breng het naar een officieel gemeentelijk inzamelpunt. Elektronische producten die niet worden opgenomen in het afvalsorteerproces, kunnen gevaarlijk zijn voor het milieu en de gezondheid door de aanwezigheid van schadelijke stoffen.

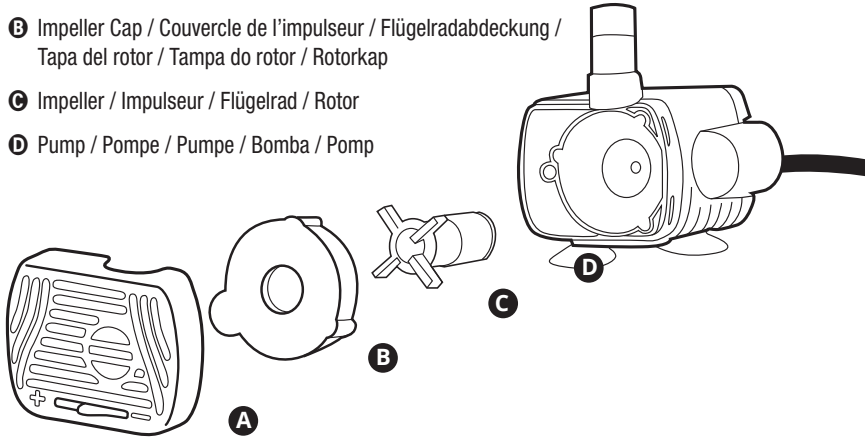
CONTENTS / CONTENU / INHALT CONTENIDO / CONTEÚDO / INHOUD

- A** Cap / Embout / Kappe / Tapa de la flor / Tampa da flor / Bloemknop
- B** Flower / Fleur / Blume / Flor / Bloem
- C** Top / Dessus / Top / Tapa / Tampa / Bovenkant
- D** Filter / Filtre / Filter / Filtro / Filtro / Filter
- E** Base / Bodenteil / Base / Basis
- F** Pump with electrical cord / Pompe avec cordon d'alimentation / Pumpe mit Stromkabel / Bomba con cable eléctrico / Bomba com cabo elétrico / Pomp met stroomkabel
- G** USB Adapter / Adaptateur USB / USB-Adapter / Adaptador de USB / USB-Adapter



PARTS / PIÈCES / TEILE / PARTES / ONDERDELEN

- A** Pump Cover / Couverture de la pompe / Pumpenabdeckung / Tapa de la bomba / Tampa da bomba / Pompdeksel
- B** Impeller Cap / Couverture de l'impulseur / Flügelradabdeckung / Tapa del rotor / Tampa do rotor / Rotorkap
- C** Impeller / Impulseur / Flügelrad / Rotor
- D** Pump / Pompe / Pumpe / Bomba / Pomp



USAGE / UTILISATION / VERWENDUNG / USO / GEBRUIK

Cats can be picky drinkers, some prefer large water surfaces over vertical streams and vice-versa. The Catit® Flower Fountain Mini provides your cat with a continuous indoor source of fresh, clean water and allows up to 3 different water flow settings to encourage your pet to drink more. Drinking more water helps ensure proper kidney function, helping to prevent crystal formation that can lead to urinary diseases.

Les chats savent se montrer très capricieux lorsque vient le temps de boire; certains aiment mieux de grandes surfaces d'eau alors que d'autres préfèrent plutôt les cascades. L'Abreuvoir Catit® avec fleur, mini, procure à votre chat une source constante d'eau fraîche et propre dans la maison. Muni de trois modes de circulation de l'eau différents, l'abreuvoir encourage votre animal à boire beaucoup, assurant ainsi le bon fonctionnement de ses reins et aidant à prévenir la formation de cristaux, qui risquent d'engendrer des troubles urinaires.

Das Trinkverhalten von Katzen ist nicht immer gleich. Einige Katzen mögen große Wasserflächen lieber als vertikale Ströme und umgekehrt. Der Catit® Mini-Blumentrinkbrunnen bietet Ihrer Katze zu jeder Zeit frisches sauberes Wasser und ermöglicht bis zu 3 verschiedene Wasserfluss-Einstellungen. Damit ermuntern Sie Ihr Heimtier, mehr zu trinken. Wenn Ihre Katze viel trinkt, trägt dies dazu bei, eine einwandfreie Nierenfunktion zu gewährleisten und das Risiko von Kristallbildungen zu senken, die zu Harnwegserkrankungen führen können.

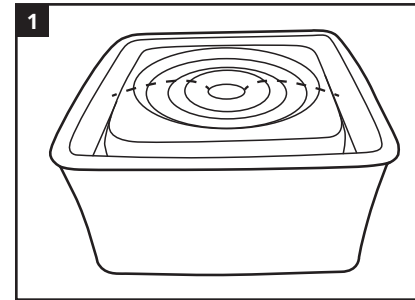
Los gatos pueden ser bebedores quisquillosos, algunos prefieren grandes superficies de agua, otros prefieren flujos verticales, etc. La Flower Fountain Mini de Catit® le proporciona a tu gato una fuente continua de agua fresca y limpia e interiores, y permite hasta 3 configuraciones diferentes del flujo de agua. Anima a tu mascota a beber más. Beber más agua ayuda a asegurar una función renal adecuada, ayudando a prevenir la formación de cristales que pueden conducir a enfermedades urinarias.

Os gatos podem ser bebedores exigentes, uns preferem grandes superfícies de água, outros preferem fluxos verticais, etc... A Flower Fountain Mini de Catit® proporciona ao seu gato uma fonte contínua de água fresca e limpa e permite até 3 configurações diferentes de fluxo de água. Incentiva o seu gato a beber mais. Beber mais água ajuda a assegurar uma função renal adequada, ajuda a prevenir a formação de cristais que podem conduzir a doenças urinárias.

Katten kunnen kieskeurig zijn als het op hun drinkbron aankomt: sommigen verkiezen een groot wateroppervlak, anderen hebben liever verticale stromen, enzovoort. De Catit® Flower Fountain Mini is een continue bron van vers, proper water voor binnenshuis, en staat tot 3 verschillende waterstromen toe om je huisdier meer te laten drinken. Voldoende water drinken verzekert een goede werking van de nieren en vermijdt zo de vorming van kristallen die leiden tot urineziekten.

The Catit® Flower Fountain Mini allows up to 3 different water flow settings to encourage cats to drink more: L'Abreuvoir Catit® avec fleur, mini, possède trois différents modes de circulation de l'eau qui encouragent les chats à boire beaucoup : Der Catit® Mini-Blumentrinkbrunnen ermöglicht bis zu 3 verschiedene Wasserfluss-Einstellungen, um die Katze anzuregen, mehr zu trinken:

La Flower Fountain Mini de Catit® permite hasta 3 ajustes de flujo de agua diferentes para animar a los gatos a beber más: A Flower Fountain Mini de Catit® permite até 3 ajustes de fluxo de água diferentes para estimular aos gatos a beber mais: De Catit® Flower Fountain Mini voorziet drie verschillende instellingen voor de waterstroming:



When plugged in without accessories, the Catit® Flower Fountain Mini provides a gently flowing water surface.

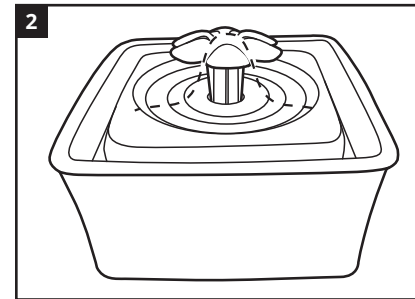
Sans les accessoires, l'Abreuvoir Catit® avec fleur, mini, crée une légère circulation à la surface de l'eau.

Ohne Zubehör sorgt der Catit® Mini-Blumentrinkbrunnen für einen sanften Fluss über die Wasseroberfläche.

Quando se conecta sin accesorios, la Flower Fountain Mini de Catit® proporciona una superficie de agua que fluye suavemente.

Quando se liga sem acessórios, a Flower Fountain Mini de Catit® proporciona uma superfície de água que flui suavemente.

Als je de fontein inschakelt zonder accessoires, voorziet de Catit® Flower Fountain Mini een zachtjes stromend wateroppervlak.



Inserting the flower accessory creates long, faucet-like streams of water. The flower is easy to add to (or remove from) the fountain.

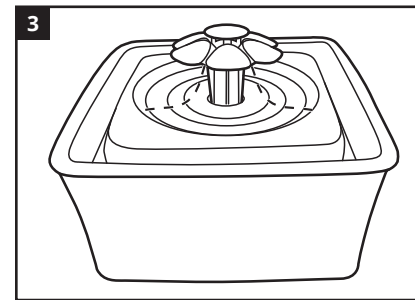
La fontaine en forme de fleur crée un long ruissellement d'eau semblable à celui d'un robinet. Celle-ci est d'ailleurs facile à insérer dans l'abreuvoir et à retirer.

Mit dem Blumenzubehör entstehen lange Wasserströme. Die Blume kann leicht an dem Trinkbrunnen angebracht (oder abgenommen) werden.

Insertando el accesorio de la flor se crean corrientes largas, como un grifo. La flor es fácil de añadir o quitar de la fuente.

Inserindo o acessório da flor criam-se correntes longas, como uma torneira. A flor é fácil de adicionar ou tirar da fonte.

Met het bloemaccessoire kan je lange waterstromen creëren, net als wanneer het water uit de kraan komt. De bloem kan gemakkelijk worden toegevoegd aan of verwijderd van de fontein.



Adding the flowercap will tone down the bubbling water on top. Give this setting a try if your cat would rather play with the water than drink it.

L'embout de la fontaine réduit la formation de bulles. L'ajouter si le chat préfère jouer avec l'eau plutôt que la boire.

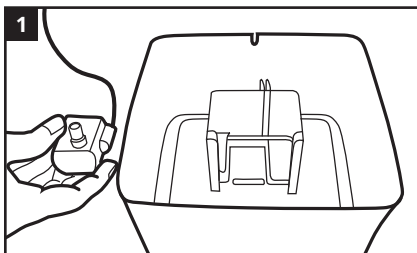
Mit der Blumenkappe wird die Stärke des sprudelnden Wassers oben am Trinkbrunnen gedrosselt. Probieren Sie diese Einstellung aus, wenn Ihre Katze lieber mit dem Wasser spielt, als es zu trinken.

Añadiendo la tapa de la flor se suavizará el agua burbujeante en la parte superior. Te recomendamos esta configuración si tu gato prefiere jugar con el agua en lugar de beberla.

Adicionando a tampa da flor suavizar-se-á a água borbulhante na parte superior. Recomendamos-lhe esta configuração se o seu gato preferir jogar com a água em lugar de a beber.

Je kan het opborrelende water bovenaan beperken door het bloemknopje toe te voegen. Probeer deze instelling als je kat liever met het water speelt dan het te drinken.

INSTALLATION / INSTALACIÓN / INSTALAÇÃO / INSTALLATIE

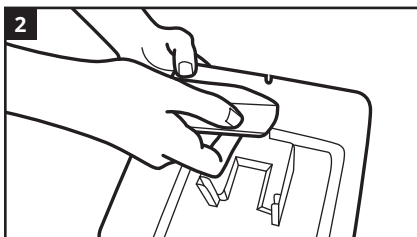


Remove unit from box. Remove poly bag from filter and set aside.
Sortir l'appareil de la boîte. Retirer le filtre du sac de polyéthylène et le mettre de côté.

Nehmen Sie die Einheit aus der Verpackung. Entfernen Sie den Plastikbeutel vom Filter und legen Sie ihn zur Seite.

Saque el aparato de la caja. Retire el filtro de la bolsa de polietileno.

Tire o aparelho da caixa. Retire o filtro da carteira de polietileno.
Haal het product uit de doos. Neem de filter uit de plastic zak en zet deze aan de kant.



Clean fountain before using to remove any dirt or debris. Wash the complete unit (excluding the filter) with a sponge. Do not use abrasive cleansers or materials on any part of the unit. Rinse thoroughly.

Nettoyer l'abreuvoir avant de l'utiliser pour enlever saleté et débris. Laver l'appareil au complet (à l'exception du filtre) avec une éponge. N'utiliser de nettoyeurs ni de matériaux abrasifs sur aucune partie de l'abreuvoir. Rincer à fond.

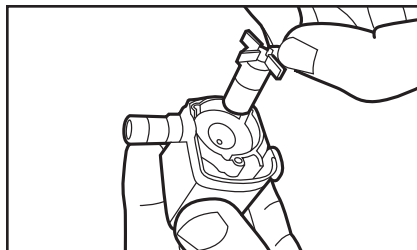
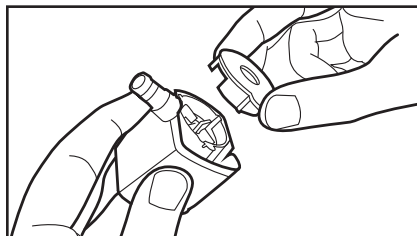
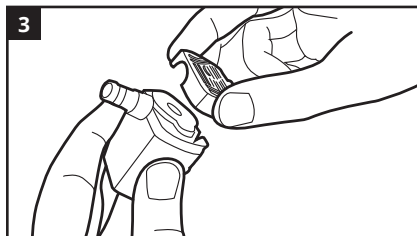
Reinigen Sie den Trinkbrunnen vor dem Gebrauch, um ihn von Staub und Schmutz zu befreien. Waschen Sie die gesamte Einheit (außer den Filter) mit einem Schwamm. Benutzen Sie keine Scheuermittel für die Reinigung der Einheit. Gründlich abspülen.

Limpie la fuente antes de usarla para eliminar suciedad y desechos. Lave con una esponja todo el equipo (excepto el filtro). No use productos o materiales de limpieza abrasivos en ninguna pieza del equipo. Enjuague muy bien.

Limpe a fonte antes de usá-la para eliminar sujidade de fabrico.

Lave com uma esponja todo o equipamento (exceto o filtro). Não use produtos ou materiais de limpeza abrasivos em nenhuma peça da equipa. Enxague muito bem.

Maak de fontein eerst schoon om vuil of puin te verwijderen. Reinig de volledige eenheid (zonder de filter) met een spons. Gebruik op geen enkel onderdeel schuurmiddelen of schuurmateriaal. Spoel grondig.



Open pump, remove impeller cap and impeller (p.10).

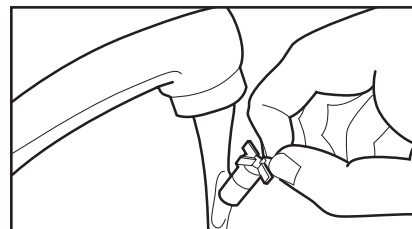
Ouvrir la pompe, et retirer le couvercle de l'impulseur ainsi que l'impulseur (p. 10).

Öffnen Sie die Pumpe und entfernen Sie die Flügelradabdeckung und das Flügelrad (S. 10).

Abra la bomba, retire la tapa del rotor y el rotor (p.10).

Abra a bomba, retire a tampa do rotor e o rotor (p.10).

Open de pomp, verwijder de rotorkap en de rotor (p.10)



Re-thread power cord into the notches on top of the base, making sure to create a cable loop inbetween the notches.

Repasser le cordon d'alimentation dans les entailles de la partie supérieure de la base de l'abreuvoir, en prenant soin de créer une boucle d'égouttement entre les entailles.

Fädeln Sie das Kabel zurück durch die Kerben oben am Filterboden. Achten Sie darauf, dass das Kabel zwischen den Kerben durchhängt.

Vuelva a colocar el cable en las muescas de la parte superior de la base, asegurándose de dejar caer el cable de modo que éste haga una pequeña curva o bucle entre las muescas.

Volte a colocar o cabo na calha da parte superior da base e certifique que a curva fica colocada dentro das guias.

Klik de kabel terug vast in de openingen bovenaan de basis, waarbij je een lus maakt tussen de twee openingen.

Rinse each part with water before carefully reassembling.

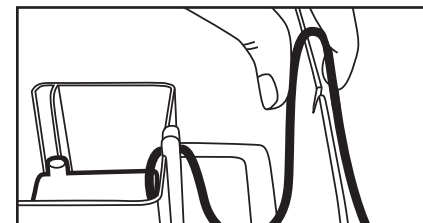
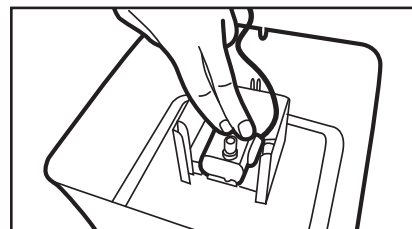
Rincer toutes les pièces à l'eau courante avant de les réassembler soigneusement.

Spülen Sie jedes Teil mit Wasser ab, bevor Sie alles vorsichtig wieder zusammensetzen.

Enjuague cada parte con agua antes de volver a montarlo con cuidado.

Enxague cada parte em água antes de cuidadosamente voltar a colocar todas as peças na bomba.

Spoel elk onderdeel met water, waarna u alles voorzichtig terug in elkaar steekt.



Pinch the wire slightly to make it curve downward before pressing it down into the top notch.

Avant d'enfoncer le cordon dans les entailles, le pincer doucement afin de le faire courber vers le bas.

Biegen Sie das Kabel leicht, damit es nach unten durchhängt, bevor Sie es in die obere Kerbe schieben.

Pellicze ligeramente el cable para que se curve hacia abajo antes de presionar e introducirlo en la muesca superior.

Pressione o cabo ligeiramente para fazer a curva antes de colocar a parte superior.

Buig de kabel lichtjes zodat deze naar beneden kromt alvorens de kabel vast te klikken in de bovenste opening.

Replace the pump in its chamber.

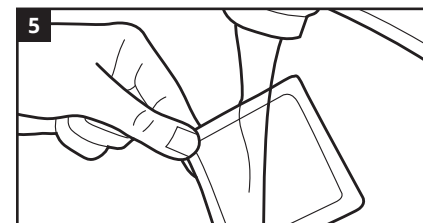
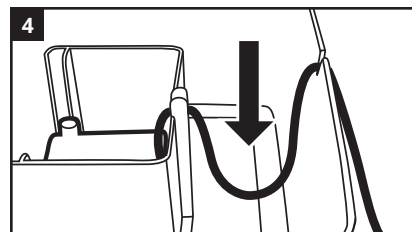
Remettre la pompe au fond de l'abreuvoir.

Setzen Sie dann die Pumpe wieder in ihre Kammer ein.

Vuelva a colocar la bomba en su sitio

Volte a colocar a bomba no seu sitio.

Plaats de pomp terug in het daartoe bestemde vak.



Rinse filter to remove excess dust.

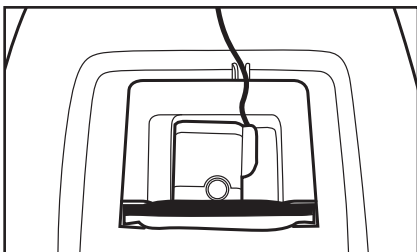
Rincer le filtre pour retirer l'excédent de poussière.

Spülen Sie den Filter ab, um überschüssigen Staub zu entfernen.

Enjuague el filtro para sacar el exceso de polvo.

Enxague o filtro para tirar o excesso de pó.

Spoel de filter om stof te verwijderen.



Slide the filter pad into the plastic slot with the black carbon side facing the pump. If the carbon side is facing the other way, it restricts the water flow and can cause the well to drain / run dry.

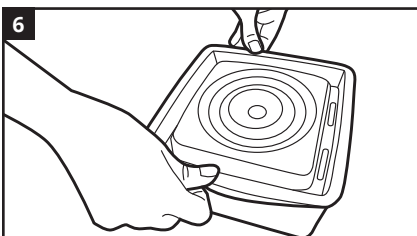
Glisser le filtre adoucisseur dans les fentes en plastique, avec le côté en charbon noir face à la pompe. Si le côté en charbon est orienté dans l'autre sens, le filtre réduit le débit d'eau, ce qui risque d'assécher le réservoir et de faire fonctionner la pompe à sec.

Schieben Sie den Filtereinsatz in die Kunststoff-Aussparung. Die schwarze Aktivkohleseite ist dabei zur Pumpe hin ausgerichtet. Wenn die Aktivkohleseite auf der falschen Seite liegt, beeinträchtigt dies den Wasserfluss und kann dazu führen, dass der Trinkbrunnen überläuft/trocken läuft.

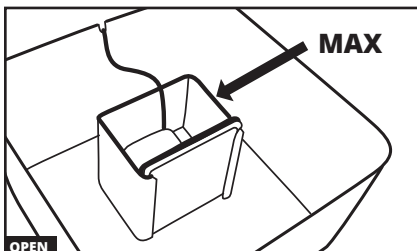
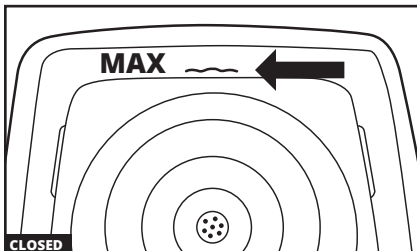
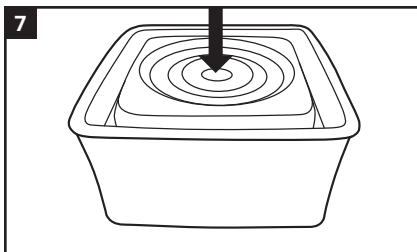
Deslice la almohadilla del filtro en las ranuras de plástico con la cara del carbón negro orientado hacia la bomba. Si la cara negra del carbón está mirando hacia el otro lado, ésta restringe el flujo de agua y puede hacer que el pozo se drene o se seque.

Deslice a almofada do filtro nas ranhuras de plástico com o lado do carvão negro orientado para a bomba. Se o lado negro do carvão está para o outro lado, esta restringe o fluxo de água e pode fazer com que o vaso se drene ou se seque.

Schuif het filtermatje in de plastic gleuf met de zwarte koolstofkant naar de pomp gericht. Als de koolstofkant naar de andere kant gericht is, zal dit de doorstroom van het water verhinderen waardoor de pomp droog kan komen te staan.



Replace top of fountain.
Replacer le dessus de l'abreuvoir.
Setzen Sie das Top der Einheit wieder auf.
Coloque la tapa de la fuente.
Coloque a tampa da fonte.
Plaats de bovenkant bovenop het waterreservoir.



Place fountain directly beneath faucet and fill until the water level reaches the rippled wavy opening in the back top of the fountain (1.5L / 50.7 fl oz).

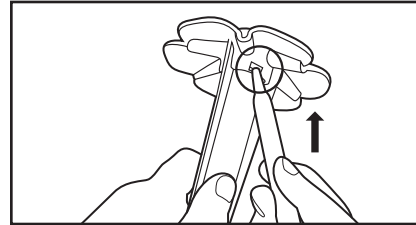
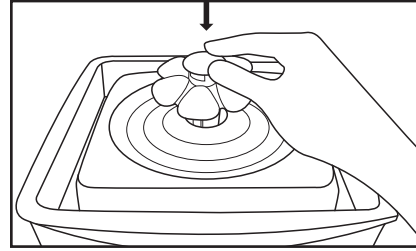
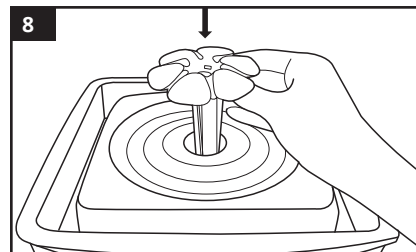
Placer l'abreuvoir directement sous le robinet pour le remplir d'eau jusqu'à la rainure ondulée de la partie supérieure de la fontaine (1,5 L/50,7 oz liq.).

Stellen Sie den Trinkbrunnen direkt unter den Wasserhahn und befüllen Sie ihn mit Wasser, bis das Wasser die geriffelte, wellige Öffnung erreicht, die im hinteren Teil oben im Trinkbrunnen liegt (1,5 l).

Coloque la fuente directamente debajo del grifo y llénela hasta que el nivel del agua alcance la abertura ondulada en la parte posterior de la fuente (1,5 L / 50,7 onzas).

Coloque a fonte directamente por baixo da torneira e encha até que o nível da água atinja a abertura ondulada na parte posterior da fonte (1,5 L / 50,7 onças).

Plaats de fontein rechtstreeks onder de kraan en vul tot het water tot aan de gegolfde opening bovenaan de fonteinbasis reikt (1.5L / 50.7 fl oz).



The flower is easy to insert and remove from the fountainhead. Add the flowercap by pressing it down firmly onto the flower, remove it again by pushing the yellow rim upwards from below.

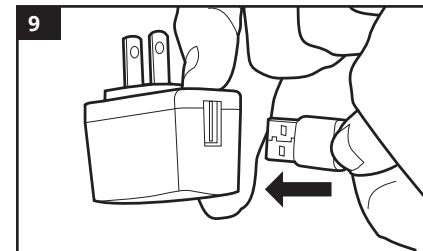
La fontaine en forme de fleur est facile à insérer dans la tête de l'abreuvoir et à en retirer. Appuyez fermement sur l'embout pour l'insérer dans la fontaine et poussez le bord jaune vers le haut pour le retirer.

Die Blume kann leicht an dem Trinkbrunnenkopf angebracht oder abgenommen werden. Befestigen Sie die Blumenkappe, indem Sie sie fest auf die Blume drücken. Wenn Sie den gelben Rand von unten nach oben drücken, können Sie die Blumenkappe wieder abnehmen.

La flor se inserta y se quita fácilmente de la fuente. Para añadir la tapa de la flor presionar hacia abajo firmemente. Para quitar la flor, tirar del borde amarillo hacia arriba.

A flor insere-se e tira-se facilmente da fonte. Para acrescentar a tampa da flor pressionar para abaixo firmemente. Para tirar a flor, puxar pelo bordo amarelo para acima.

De bloem kan gemakkelijk worden toegevoegd (of verwijderd worden van) de fontein. Voeg de bloemknop toe door deze stevig op de bloem te duwen, verwijder hem door de gele rand langs onder naar boven te duwen.



Allow the fountain to sit for 15 minutes before use. This allows the water to soak through the filter. Attach power cord to USB adapter, and plug in wall socket. Secure excess power cord with tie wrap and place behind unit to avoid pet chewing and entanglement.

Laisser l'abreuvoir de côté pendant 15 minutes avant de l'utiliser, afin que l'eau se répande dans le filtre. Relier le cordon d'alimentation à l'adaptateur USB, puis brancher l'appareil. Lier le surplus du cordon d'alimentation avec une attache autobloquante et le placer derrière l'abreuvoir pour éviter que l'animal le mâchonne et s'y emmêle.

Vor der Inbetriebnahme sollten Sie etwa 15 Minuten warten, damit das Wasser in den Filter ziehen kann. Befestigen Sie das Netzkabel am USB-Adapter und verbinden Sie die Einheit mit dem Stromnetz. Binden Sie überschüssiges Kabel mit einem Kabelbinder sicher zusammen. Platzieren Sie es hinter der Einheit, um zu verhindern, dass Ihr Heimtier daran kaut oder sich darin verfangt.

Deje que la fuente funcione durante 15 minutos antes de usarla. Esto permite que el agua empape completamente el filtro. Conecte el cable al adaptador de USB y enchufe el equipo. Asegure el cable que sobra detrás del aparato con bridas o algún tipo de sujeción para evitar que la mascota lo mordisquee o se enrede con él.

Deixe que a fonte funcione durante 15 minutos antes de usar. Isto permite que a água empape completamente o filtro. Ligue o cabo ao adaptador de USB e ligue o equipamento. Segure o cabo que sobra por trás do aparelho com abraçadeiras ou algum tipo de fixação.

Laat de fontein 15 minuten staan zonder deze in werking te stellen. Op deze manier kan het water in de filter trekken. Bind de kabel aan op de USB-adapter en steek de stekker in. Bind het overtolige stuk kabel samen en leg het achter de eenheid, om te vermijden dat het hier erop kauwt of erin verstrikt raakt.

WEEKLY MAINTENANCE

WARNING: Always unplug or disconnect the pump from the electrical supply with dry hands before putting on or taking off parts and whenever the pump is being installed, maintained or handled. Wash and rinse fountain with a soft sponge and a non-abrasive cleanser. Rinse thoroughly, ensuring no soapy residue. Remove the filter from the base and rinse. Do not wash the filter with soap. If filter contains excess debris or other foreign matter, replace it (replacement filters sold separately). The filter should be replaced every 3-4 weeks or when there are visible signs that the filter is saturated with foreign matter (debris, food, hair, etc.) or if the water flow is impeded. More frequent changes may be necessary due to indoor environmental and water conditions, as well as multiple pet use. Should pump appear dirty, open pump and remove impeller cap and impeller (p.10). Remove any debris from the impeller and clean impeller well with cotton swab. Handle impeller with care. If the pump makes noise, top up the water level in the pump chamber so it is fully submerged. DO NOT ALLOW THE PUMP TO RUN DRY.

ENTRETIEN HEBDOMADAIRE

ATTENTION : Toujours débrancher l'appareil avant d'insérer ou de retirer des pièces et pendant l'installation, l'entretien ou la manipulation de l'équipement. Laver et rincer l'abreuvoir avec une éponge douce et un détergent non abrasif. Rincer à fond en s'assurant qu'il n'y a aucun résidu de savon. Retirer le filtre de la base et le rincer. Ne pas laver le filtre avec du savon. S'il contient un excès de débris ou d'autres corps étrangers, le remplacer (filtres de rechange vendus séparément). Il faut remplacer le filtre toutes les trois ou quatre semaines, lorsqu'il semble saturé de corps étrangers (débris, aliments, poils, etc.), ou si la circulation de l'eau est entravée. Des changements plus fréquents peuvent être requis en raison de la condition de l'eau et de l'environnement intérieur de la maison, ainsi que si l'appareil est utilisé par plusieurs animaux. Si la pompe est sale, l'ouvrir et retirer le couvercle de l'impulseur et l'impulseur (p. 10). Éliminer tous les débris de l'impulseur, puis nettoyer son puits avec un coton-tige. Manipuler l'impulseur avec soin. Si la pompe est bruyante, ajouter de l'eau dans l'abreuvoir afin que la pompe soit entièrement submergée. NE PAS LAISSER LA POMPE FONCTIONNER À SEC.

WÖCHENTLICHE WARTUNG

WARNUNG: Trennen Sie immer alle Geräte vom Stromnetz, bevor Teile angebracht oder entfernt werden, während Teile installiert, gewartet oder angefasst werden. Waschen Sie den Trinkbrunnen mit einem weichen Schwamm und einem milden Reinigungsmittel und spülen Sie ihn ab. Achten Sie auf sorgfältiges Abspülen, damit keine Seifenrückstände zurückbleiben. Entfernen Sie den Filter aus dem Bodenteil und spülen Sie ihn ab. Filter nicht mit Seife auswaschen. Falls der Filter Verunreinigungen oder sonstige Fremdstoffe enthält, ersetzen Sie ihn. (Ersatzfilter werden separat verkauft.) Ersetzen Sie den Filter alle drei bis vier Wochen oder sobald Anzeichen für eine Sättigung mit Fremdstoffen (Verunreinigungen, Futterresten, Haaren usw.) erkennbar werden oder wenn der Wasserfluss beeinträchtigt ist. Ein häufigeres Auswechseln kann erforderlich werden je nach Wohnungsumfeld oder Wasserqualität sowie bei Nutzung durch mehrere Tiere. Wenn Sie vermuten, dass die Pumpe schmutzig ist, öffnen Sie die Pumpe und entfernen Sie die Flügelradabdeckung und das Flügelrad (S. 10). Entfernen Sie eventuelle Verunreinigungen vom Flügelrad und reinigen Sie den Flügelradschacht mit einem Wattestäbchen. Seien Sie vorsichtig bei der Handhabung des Flügelrads. Sollte die Pumpe Lärm verursachen, füllen Sie die Pumpenkammer mit reichlich Wasser auf, so dass die Pumpe vollständig unter Wasser ist. DIE PUMPE DARF NICHT TROCKEN LAUFEN.

MANTENIMIENTO SEMANAL

ADVERTENCIA: Siempre desenchufe o desconecte la bomba del tomacorriente antes de poner o sacar piezas y mientras realice su instalación y mantenimiento o la manipule. Lave la fuente con una esponja suave y un limpiador no abrasivo. Enjuague todo muy bien, sin dejar jabón. Saque el filtro de la base y enjuáguelo. No lave el filtro con jabón. Si el filtro contiene desechos en exceso u otro cuerpo extraño, reemplácelo (los filtros de repuesto se venden por separado). El filtro debe cambiarse cada 3-4 semanas o cuando hay signos visibles de saturación con cuerpos extraños (desechos, comida, pelo, etc.) o si el flujo de agua está bloqueado. Se necesitará realizar cambios más frecuentes dependiendo del ambiente interno y la condición del agua y si el aparato es utilizado por varias mascotas. Si la bomba parece sucia, abra la bomba y quite la tapa del rotor y el rotor (p.10). Retire cualquier desecho del rotor, límpielo bien con un bastoncillo. Manipule el rotor con cuidado. Si la bomba hace ruido rellene la fuente con agua hasta que la bomba esté completamente sumergida. NO DEJE QUE LA BOMBA FUNCIONE EN SECO.

MANUTENÇÃO SEMANAL

ATENÇÃO: Desligue sempre a bomba da tomada de corrente, antes de pôr ou tirar peças e enquanto realize a sua instalação e manutenção ou a manipule. Lave a fonte com uma esponja suave e um limpador não abrasivo. Enxague todo muito bem. Tire o filtro da base e enxague. Não lave o filtro com sabão. Se o filtro contém sujidade em excesso ou outro corpo estranho, substitua-o (os filtros de reposição vendem-se separadamente). O filtro deve mudar-se a cada 3-4 semanas ou quando há sinais visíveis de saturação com corpos estranhos (dejetos, comida, pêlo, etc.) ou se o fluxo de água está bloqueado. Necessita de realizar mudanças mais frequentes dependendo do ambiente interno, a condição da água e se o aparelho é utilizado por vários animais. Se a bomba parece suja, abra a bomba e tire a tampa do rotor e o rotor (p.10). Retire qualquer sujidade do rotor, limpe-o bem. Manipule o rotor com cuidado. Se a bomba faz ruído encha a fonte com água até que a bomba esteja completamente submergida. NÃO DEIXE QUE A BOMBA FUNCIONE EM SECO.

WEKELIJKS ONDERHOUD

WAARSCHUWING: Zorg ervoor dat het toestel altijd ontkoppeld is van het stopcontact vooraleer delen worden toegevoegd of uit elkaar worden gehaald, en wanneer de uitrusting wordt geïnstalleerd, onderhouden of bediend. Spoel en reinig de fontein met een zachte spons en een niet-schurend schoonmaakmiddel. Spoel grondig en zorg dat er geen zeepresten achterblijven. Neem de filter uit de basis en spoel hem. Reinig de filter niet met zeep. Als de filter te veel vuil of andere vreemde stoffen bevat, vervang hem dan (vervangfilters worden apart verkocht). De filter moet om de 3-4 weken worden vervangen, of wanneer er zichtbare tekens zijn dat hij is verzadigd met vreemde stoffen (vuil, voedsel, haartjes, enz.) of als de waterstroom belemmerd wordt. Het kan nodig zijn om de filter vaker te vervangen door de omstandigheden binnenshuis en de eigenschappen van het water, of wanneer meerdere huisdieren de fontein gebruiken. Wanneer de pomp er vuil uitziet, open deze dan en verwijder de rotorcap en de rotor (p.10). Verwijder vuil uit de rotor en reinig de rotorshacht met een katoenen doek. Ga voorzichtig met de rotor om. Als de pomp lawaai maakt, vul dan het waterniveau in het pompvakje aan zodat de pomp volledig ondergedompeld is. LAAT DE POMP NOOIT DRAAIEN ZONDER WATER.

WARRANTY

The Catit® Flower Fountain Mini offers a 2-year limited warranty from the original date of purchase. This warranty is valid only under normal operating conditions for which the unit is intended. This warranty will not apply to any unit subjected to improper use, negligence or tampering. The pump must be maintained in accordance with the instructions. The motor is factory sealed; tampering will void warranty.

For warranty service, contact your local pet product dealer or write to the Catit® representative in your country.

Please register your unique customer code online for additional access to customer service at www.catit.com/register.

THIS DOES NOT AFFECT YOUR STATUTORY RIGHTS.

GARANTIE

L'Abreuvoir Catit^{MD} avec fleur, mini, est garanti pour une durée limitée de deux ans à partir de la date originale de l'achat. La garantie n'est valide que si l'appareil a été utilisé dans des conditions normales. La présente garantie ne s'applique pas si l'appareil a été utilisé de façon inappropriée ou avec négligence, ou a été modifié. La pompe doit être entretenue selon les instructions. Le moteur a été scellé à l'usine; sa modification annulera la garantie.

Pour La présente du service sous garantie, veuillez communiquer avec votre détaillant local de produits pour animaux de compagnie ou écrire au représentant Catit^{MD} de votre pays.

Veuillez enregistrer votre produit en ligne à l'aide du code d'achat unique au www.catit.com/fr/inscription pour profiter pleinement du Service à la clientèle. LA GARANTIE NE MODIFIE PAS VOS DROITS PRÉVUS PAR LA LOI.

GEWÄHRLEISTUNG

Der Catit® Mini-Blumentrinkbrunnen bietet Ihnen eine zweijährige Gewährleistung, die mit dem Ersterwerbsdatum einsetzt. Diese Gewährleistung gilt nur unter den normalen Betriebsbedingungen, für die das Gerät ausgelegt ist. Diese Gewährleistung erstreckt sich nicht auf Geräte, die unsachgemäß oder fahrlässiger Verwendung oder Manipulation ausgesetzt wurden. Die Pumpe ist gemäß den Anleitungen zu reinigen. Der Motor ist werkmäßig versiegelt; durch eventuelle Manipulationen wird die Gewährleistung verwirkt.

Für Kundendienstleistungen im Rahmen der Gewährleistung wenden Sie sich an Ihren örtlichen Zoofachhändler oder schreiben Sie an den Catit® Vertreter in Ihrem jeweiligen Land. Bitte registrieren Sie Ihren individuellen Kundencode online unter www.catit.com/de/registrieren und erhalten Sie so Zugang zu weiterem Kundenservice.

IHRE GESETZLICHEN RECHT WERDEN HIERVON NICHT BEEINFLUSST.

GARANTÍA

La Flower Fountain Mini Catit® tiene una garantía limitada de dos años a partir de la fecha de compra. Esta garantía es válida

únicamente bajo las condiciones de funcionamiento normales para las cuales se ha diseñado el aparato. Esta garantía no se aplica a ningún aparato que haya sido objeto de mala utilización, negligencia o manipulación intencional. La bomba debe mantenerse conforme a las instrucciones. El motor viene sellado de fábrica; toda manipulación invalidará la garantía.

Para el servicio en virtud de la garantía, comuníquese con el distribuidor local de productos para mascotas o escriba al representante de Catit® en su país.

Por favor registra tu código de cliente único en www.catit.com/es/registrar para un acceso adicional al servicio al cliente.

ESTO NO AFECTA A SUS DERECHOS LEGALES.

GARANTIA

A Flower Fountain Mini Catit® tem uma garantia limitada de dois anos a partir da data de compra. Esta garantia é válida unicamente nas condições de funcionamento normais para as quais se desenhou o aparelho. Esta garantia não se aplica a nenhum aparelho que tenha sido objeto de má utilização, negligência ou manipulação intencional. A bomba deve manter-se conforme às instruções. O motor vem selado de fábrica; toda a manipulação invalidará a garantia.

Para o serviço em virtude da garantia, comunice com o distribuidor local de produtos para animais ou escreva ao representante de Catit® do seu país.

Registe o seu código de cliente único em www.catit.com/es/registrar para um acesso adicional de serviço ao cliente. ISTO NÃO AFECTA A SEUS DIREITOS LEGAIS.

GARANTIE

De Catit® Flower Fountain Mini heeft een beperkte garantie van 2 jaar vanaf de oorspronkelijke aankoopdatum. Deze garantie is alleen geldig wanneer de eenheid werkt in de normale omstandigheden waarvoor ze bedoeld is. Deze garantie heeft geen betrekking op eenheden die onderhevig waren aan verkeerd gebruik, nalatigheid of schokken. De pomp moet volgens de instructies onderhouden worden. De motor is in de fabriek afgedicht; geknoei leidt tot nietigheid van de garantie.

Als u de garantie wenst in te roepen, neem dan contact op met uw lokale dierenartszaak of schrijf naar de Catit® vertegenwoordiger in uw land.

Registreer uw unieke klantencode online op www.catit.com/nl/registren voor toekomstige toegang tot de klantendienst.

DIT BEEÏNVOEDT UW RECHTEN NIET.

Canada: Rolf C. Hagen Inc., Montréal (Quebec) H9X 0A2
U.S.A.: Rolf C. Hagen (U.S.A.) Corp., Mansfield, MA 02048
U.K.: Rolf C. Hagen (U.K.) Ltd., Castleford, W. Yorkshire WF10 5QH

France: Hagen France SA., F-77388 Combs-la-Ville
Germany: HAGEN Deutschland GmbH & Co. KG, 25488 Holm

Spain: Rolf C. Hagen España S.A.,
Av. de Beniparrell n. 11 y 13, 46460 Silla, Valencia
Malaysia: Rolf C. Hagen (SEA) Sdn Bhd 43200 Cheras, Selangor D.E.

ACCESSORIES / ACCESSOIRES / ZUBEHÖR / ACCESORIOS / ACESSÓRIOS / TOEBEHOREN

Fountain Filter Mini replacement filter pads available, sold separately (#44005)

Blocs de filtration de rechange pour abreuvoir, mini, vendus séparément (44005)

Ersatzfilter für den Mini-Blumentrinkbrunnen sind separat erhältlich (#44005)

Almohadillas filtrantes de recambio para la Flower Fountain Mini disponibles por separado (#44005)

Almofadas filtrantes de substituição para a Flower Fountain Mini disponíveis separadamente (#44005)

Vervangfilters voor de Flower Fountain Mini zijn apart verkrijgbaar (#44005)



Replace monthly
FREE reminder at catit.com

À remplacer chaque mois
Rappel GRATUIT à catit.com

Erneuern Sie den Filter
einmal im Monat
KOSTENLOSE Erinnerung
auf catit.com

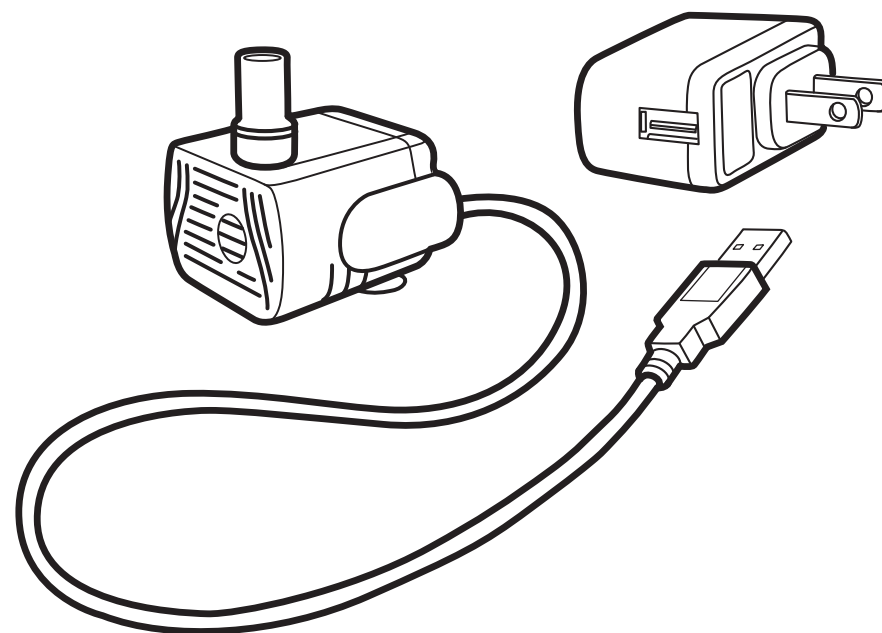
Reemplazar mensualmente
Recordatorio GRATIS en catit.com

Substituir mensalmente
Lembrança GRÁTIS em catit.com

Vervang maandelijks
GRATIS herinnering op catit.com

SPARE PARTS / PIÈCES DE RECHANGE / ERSATZTEILE / PIEZAS DE REPUESTO / PEÇAS DE REPOSTO / VERVANGONDERDELEN

- Pump with electrical cord (#50044) and USB Adapter (#50043)
- Pompe avec cordon électrique (#50044) et adaptateur USB (#50043)
- Pumpe mit Elektrokabel (#50044) und USB-Adapter (#50043)
- Bomba con cable eléctrico (#50044) y adaptador de USB (#50043)
- Bomba com cabo elétrico (#50044) e adaptador de USB (#50043)
- Pomp met stroomkabel (#50044) en USB-adaptor (#50043)



catit®

43735	00000-00000-00000
EN Go to www.catit.com/register and fill in your unique code for special access to customer service, promotions and more!	

ENGLISH

Go to www.catit.com/register and fill in the unique code on the customer card for special access to customer service, promotions and more!

FRANÇAIS

Visitez le site Web www.catit.com/fr/inscription et ajoutez le code d'achat unique inscrit sur la fiche d'enregistrement du produit pour profiter pleinement du Service à la clientèle, d'offres et de bien plus!

DEUTSCH

Besuchen Sie www.catit.com/de/registrieren und registrieren Sie sich mit Ihrem individuellen Code, den Sie auf der Kundenkarte finden, und erhalten Sie einen besonderen Zugang zu weiterem Kundenservice, Promotionen und vielem mehr!

ESPAÑOL

¡Ve a www.catit.com/es/registrarse e ingresa el código único de la tarjeta de cliente para tener acceso especial al servicio al cliente, promociones y mucho más!

PORTUGUÊS

Entre em www.catit.com/es/registrarse e ingresse o código único do cartão de cliente para ter acesso especial ao serviço de cliente, promoções e muito mais!

NEDERLANDS

Ga naar www.catit.com/nl/registreren in vul de unieke klantencode op het klantenkaartje in voor speciale toegang tot klantendienst, promoties en meer!

Distributed by/Distribué par :

Canada: Rolf C. Hagen Inc., Montréal (Quebec) H9X 0A2
U.S.A.: Rolf C. Hagen (U.S.A.) Corp., Mansfield, MA 02048
U.K.: Rolf C. Hagen (U.K.) Ltd., Castleford, W. Yorkshire WF10 5QH
France: Hagen France SA., F-77388 Combs-la-Ville
Germany: HAGEN Deutschland GmbH & Co. KG, 25488 Holm
Spain: Rolf C. Hagen España S.A., Av. de Beniparrell n. 11 y 13, 46460 Silla, Valencia
Malaysia: Rolf C. Hagen (SEA) Sdn Bhd 43200 Cheras, Selangor D.E.

Made in Malaysia / Fabriqué en Malaisie

#43735

Printed in Malaysia
Imprimé en Malaisie
VER. 02/17



hagen.com

MORE INFORMATION • EN SAVOIR PLUS
WEITERE INFORMATIONEN • MÁS INFORMACIÓN
MAIS INFORMAÇÃO • MEER INFORMATIE

WWW.CATIT.COM