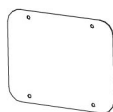




H=1x



O=1x



K=4x



L=4x

Remark:

EN 1. "ETAGÈRE ADD-ON LEVEL" cannot be used separately as a cage; it has to connect to "ETAGÈRE" to form the full set.
2. Above parts are used for exit hole on base E2 leading to the first layer "ETAGÈRE".
3. Cover (part O) for middle base hole is an optional exit cover that allows the animal to go through the hole from first layer to second layer.

DE 1. "ETAGÈRE ADD-ON LEVEL" kann nicht separat als Käfig verwendet werden, sondern muss mit "ETAGÈRE" das vollständige Käfig-Set bilden.
2. Die oben aufgeführten Teile werden für das Ausgangsloch auf Ebene E2 verwendet, die zur ersten Ebene "ETAGÈRE" führt.
3. Die Abdeckung (Teil O) für das Loch im mittleren Boden ist eine optionale Abdeckung für den Ausgang, der es dem Tier erlaubt, durch das Loch von der ersten zur zweiten Ebene zu kommen.

FR 1. « ETAGÈRE ADD-ON LEVEL » ne peut pas être utilisé séparément comme cage ; il doit être assemblé à un « ETAGÈRE » pour former le lot de cage complet.
2. Les pièces indiquées ci-dessus sont utilisées pour le trou de sortie sur la base E2 menant au premier niveau de « ETAGÈRE ».
3. Le couvercle (pièce O) est un couvercle de sortie en option pour le trou de la base du milieu qui permet à votre animal de passer du premier au deuxième niveau.

NL 1. "ETAGÈRE ADD-ON LEVEL" kan niet apart als kooi worden gebruikt; het dient op "ETAGÈRE" te worden aangesloten om de volledige set kooi te vormen.
2. De bovenstaande delen worden gebruikt voor het uitgangsgat op basis E2 die naar de eerste laag "ETAGÈRE" leidt.
3. De afdekking (deel O) voor het centrale basisset is een optionele uitgangsaftdekking, waardoor het dier door het gat kan gaan van de eerste naar de tweede laag.

ES 1. "ETAGÈRE ADD-ON LEVEL" no puede utilizarse por separado como jaula; debe conectarse a "ETAGÈRE" para formar el conjunto completo de jaula.
2. Las piezas anteriores se utilizan para el orificio de salida en la base E2 que lleva a la primera capa "ETAGÈRE".
3. La tapa (pieza O) para el orificio de la base central es una tapa de salida opcional que permite al animal pasar por el orificio de la primera capa a la segunda.

IT 1. "ETAGÈRE ADD-ON LEVEL" non può essere utilizzata come gabbia separatamente; deve essere collegata alla "ETAGÈRE" per formare la gabbia completa.
2. Le parti sopra sono utilizzate per il foro di uscita sulla base E2 che porta al primo livello "ETAGÈRE".
3. La copertura (parte O) per il foro della base intermedia è una copertura di uscita opzionale che permette all'animale di attraversare il foro per passare dal primo al secondo livello.

PL 1. "ETAGÈRE ADD-ON LEVEL" nie można używać osobno jako klatki; trzeba połączyć ją z "ETAGÈRE", aby utworzyć gotową klatkę z zestawu.
2. Części powyżej służą do wykonania otworu wyjściowego w podstawie E2, który będzie prowadził do pierwszej warstwy "ETAGÈRE".
3. Pokrywa (część O) na środkowy otwór w podstawie to opcjonalna pokrywa wyjściowa, dzięki której zwierzę może przejść przez otwór z pierwszej warstwy do drugiej.

CS 1. "ETAGÈRE ADD-ON LEVEL" nelze použít samostatně jako klec; musí se připojit k "ETAGÈRE" a vytvořit tak kompletní klec.
2. Výše uvedené díly jsou použity pro výstupní otvor na základně E2 vedoucí do první úrovně "ETAGÈRE".
3. Kryt (část O) pro střední otvor základny je volitelný kryt výstupu, který umožňuje zvířeti projít otvorem z první úrovně do druhé úrovně.

HU 1. Az "ETAGÈRE ADD-ON LEVEL" elem nem használható fel külön ketreccel; a komplett "ETAGÈRE" ketrecrendszer létrehozása érdekében hozzá kell csatlakoztatni az elemhez.
2. A fenti alkatrészek az első "ETAGÈRE" szinthez vezetők E2 alsó részén található kivezető nyíláshoz használhatók.
3. Az alsó rész közepén található nyílás fedele (O alkatrész) egy tetszés szerint felhasználható olyan kilepőfedél, amely lehetővé teszi az állat számára, hogy áthaladjon az első és a második szint közötti nyíláson.

SV 1. "ETAGÈRE ADD-ON LEVEL" kan inte användas som separat bur, den måste sättas ihop med "ETAGÈRE" för att bilda hela bursatsen.
2. Delarna ovan används för utgången på våning E2 som leder till första plan "ETAGÈRE".
3. Locket (del O) för hålet i botten på mittplan är ett valfritt utgångslåck som kan användas för att djuret ska kunna ta sig från första till andra våningen.

DA 1. "ETAGÈRE ADD-ON LEVEL" kan ikke bruges separat som et bur; det skal forbindes med "ETAGÈRE" for at danne det komplette burset.
2. Ovenstående dele anvendes til udgangshullet på fundament E2, der fører til det første lag "ETAGÈRE".
3. Dæksel (del O) til det midterste hul i bunden er et valgfrit udgangsdæksel, der gør det muligt for dyret at gå gennem hullet fra første lag til andet lag.

SK 1. "ETAGÈRE ADD-ON LEVEL" sa nesmie použíť samostatne ako kletka; musí sa pripojiť k "ETAGÈRE" na vytvorenie celej kletkovej sady.
2. Diely uvedené vyššie sa používajú ako únikový otvor na základni E2 vedúcej k prvej vrstve "ETAGÈRE".
3. Kryt (diel O) pre otvor strednej základne je voliteľným únikovým krytom, ktorý umožňuje zvieratu prejsť cez otvor z prvej vrstvy do druhej vrstvy.

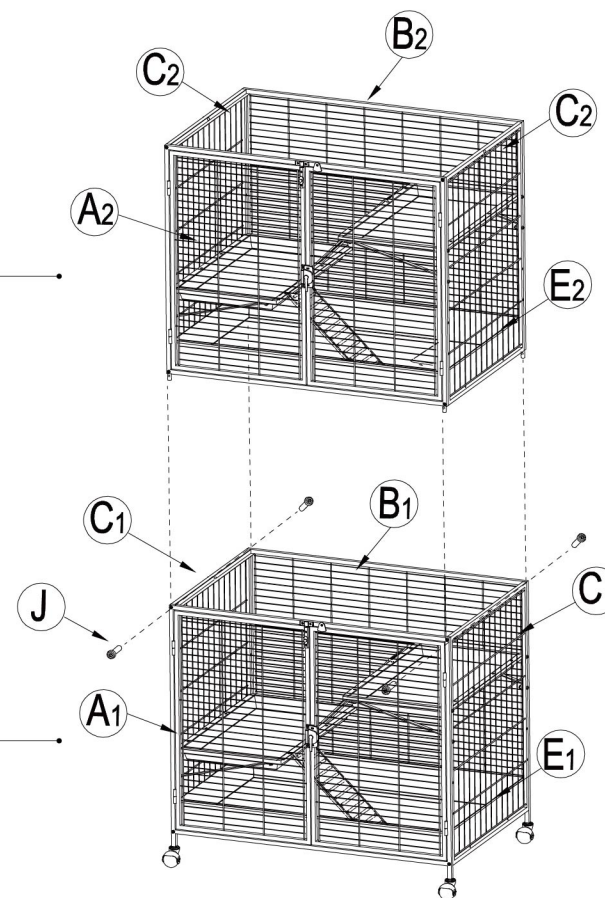
1



If LA 369397 & LA 369400 are assembled together to form the full 2-layer set:

LA369400

LA369397



Manual for assembly of

TIAKI Étagère +

TIAKI Étagère Add-on Level

zooplus SE | Sonnenstraße 15 | 80331 München | Germany | zooplus.com | service@zooplus.com

For GB market: **zooplus Services Ltd.** | 30 St. Giles | Oxford | OX1 3LE | England
Made in China



TIAKI Étagère
LA 369397

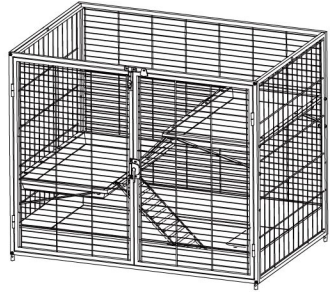


TIAKI Étagère Add-on Level
LA 369400

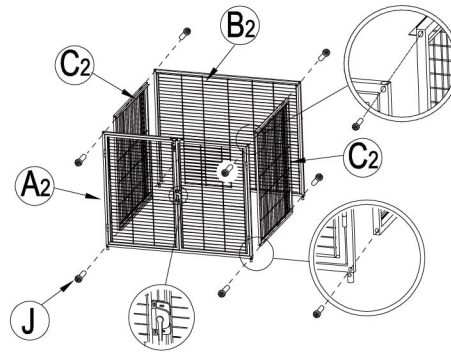


LA 369400

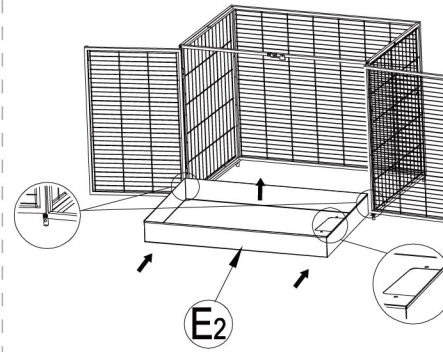
Parts of LA 369400 for extra layer



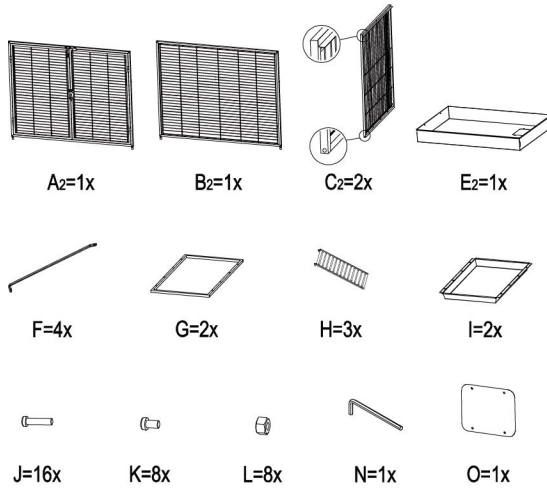
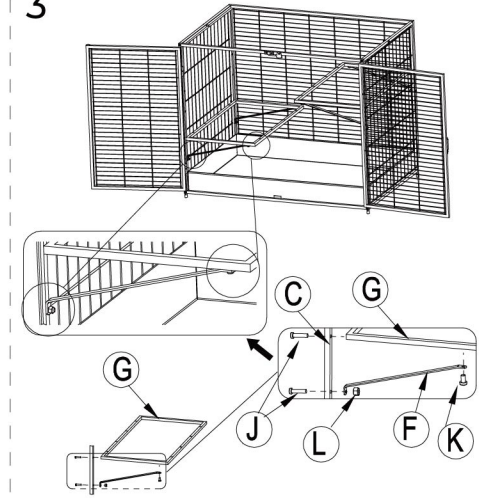
1



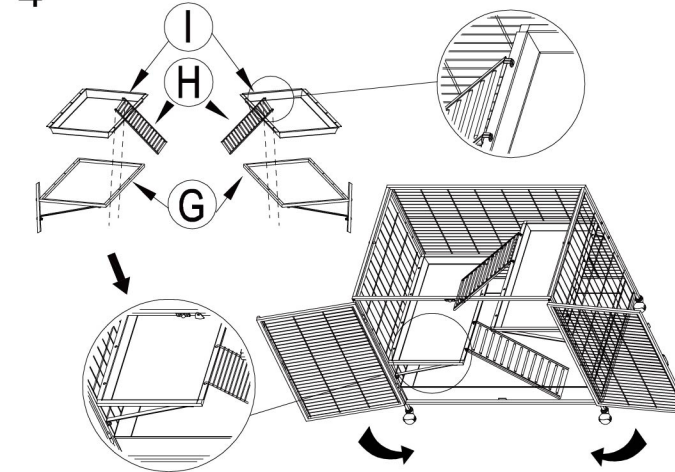
2



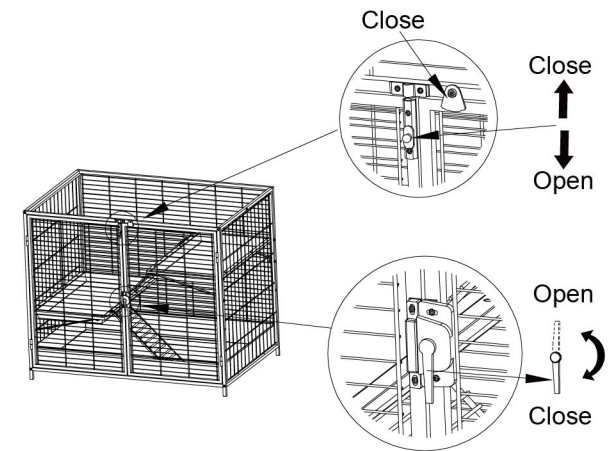
3



4



5



Manual for assembly of TIKI Étagère Add-on Level

zooplus SE | Sonnenstraße 15 | 80331 München |
Germany | zooplus.com | service@zooplus.com
For GB market: zooplus Services Ltd. |
30 St. Giles | Oxford | OX1 3LE | England
Made in China

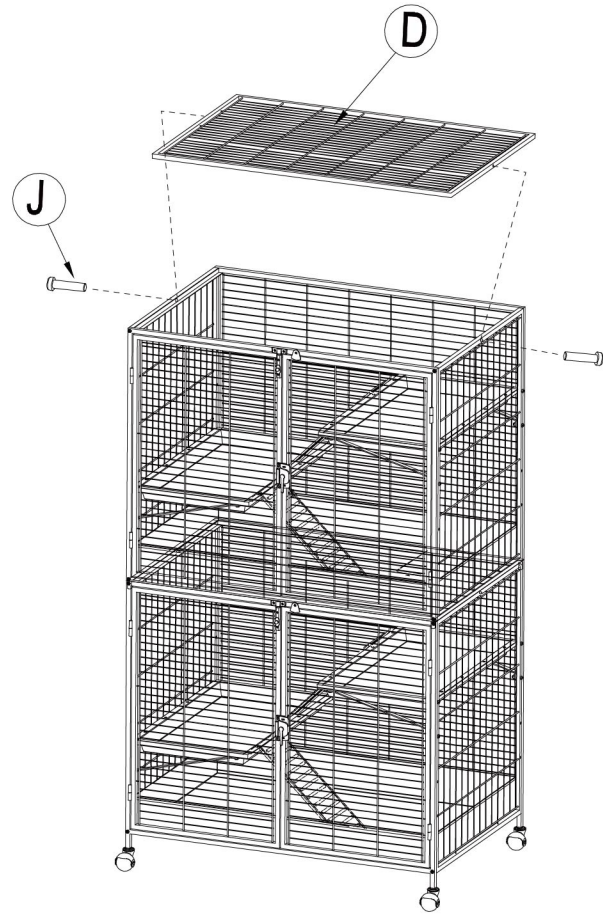
TIKI Étagère Add-on Level
LA 369400



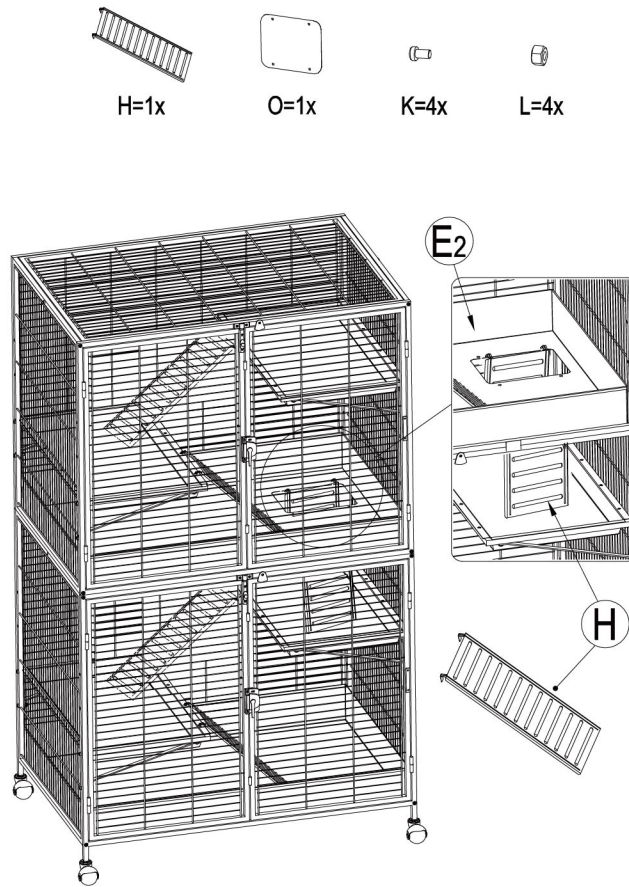
4 054651 009598



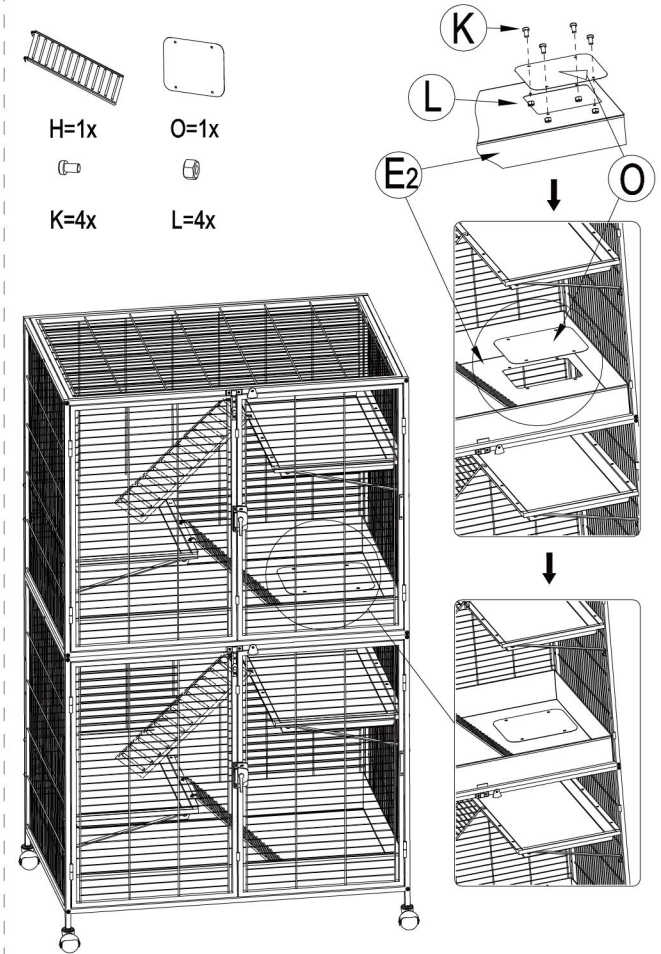
2



3



4



Manual for assembly of

TIAKI Étagère +

TIAKI Étagère Add-on Level

zooplus SE | Sonnenstraße 15 | 80331 München |
 Germany | zooplus.com | service@zooplus.com
 For GB market: zooplus Services Ltd. |
 30 St. Giles | Oxford | OX1 3LE | England
 Made in China



TIAKI Étagère
 LA 369397



TIAKI Étagère Add-on Level
 LA 369400

