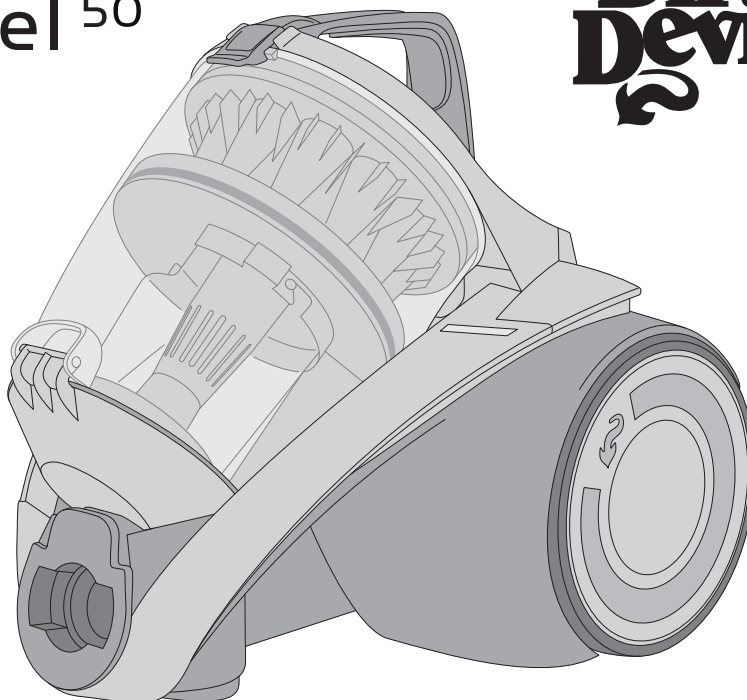


INFINITY rebel⁵⁰

Dirt Devil



DE **Bedienungsanleitung**
beutelloser Multicyclone
Bodenstaubsauger

GB **Operating Manual**
bagless multi-cyclonic
vacuum cleaner

FR **Mode d'emploi**
Aspirateur traineau
multicyclonique sans sac

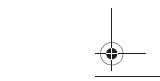
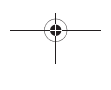
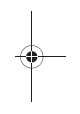
NL **Bedieningshandleiding**
Multicyclonestofzuiger
zonder stofzak

ES **Manual de instrucciones**
Aspirador multiciclón
sin bolsa

IT **Istruzioni per l'uso**
Aspirapolvere multiciclonico
senza sacca

TR **Kullanım Klavuzu**
Torbasız multisiklon
elektrik süpürgesi

DD 5500





Bedienungsanleitung 4-9 DE

Operating Manual 10 - 15 GB

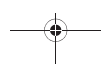
Mode d'emploi 16 - 21 FR

Bedieningshandleiding 22 - 27 NL

Manual de instrucciones 28 - 33 ES

Istruzioni per l'uso 34 - 39 IT

Kullanım Klavuzu 40 - 45 TR



1 Sicherheitshinweise

1.1 zur Bedienungsanleitung

Lesen Sie diese Bedienungsanleitung vollständig durch, bevor Sie mit dem Gerät arbeiten. Bewahren Sie die Anleitung gut auf. Falls Sie das Gerät an Dritte weitergeben, geben Sie die Bedienungsanleitung mit. Die Nichtbeachtung dieser Anleitung kann zu schweren Verletzungen oder Schäden am Gerät führen. Für Schäden, die durch Nichtbeachtung dieser Bedienungsanleitung entstehen, übernehmen wir keine Haftung.

Beachten Sie Hinweise, die wie folgt gekennzeichnet sind, unbedingt, um Unfälle und Schäden am Gerät zu vermeiden.

⚠️ WARNUNG:

Warnt vor Gefahren für Ihre Gesundheit und zeigt mögliche Verletzungsrisiken auf.

⚠️ ACHTUNG:

Weist auf mögliche Gefährdungen für das Gerät oder andere Gegenstände hin.

HINWEIS:

Hebt Tipps und Informationen für Sie hervor.

1.2 zu bestimmten Personengruppen

■ Diese Geräte können von Kindern ab 8 Jahren und darüber und von Personen mit verringerten physischen, sensorischen oder mentalen Fähigkeiten oder Mangel an Erfahrung und/oder Wissen benutzt werden, wenn sie beaufsichtigt werden oder bezüglich des sicheren Gebrauchs des Gerätes unterwiesen wurden und die daraus resultierenden Gefahren verstanden haben.

■ Kinder dürfen nicht mit dem Gerät spielen.

■ Reinigung und Benutzer-Wartung dürfen nicht durch Kinder ohne Beaufsichtigung durchgeführt werden.

■ Kinder jünger als 8 Jahre sollten vom Gerät und der Anschlussleitung ferngehalten werden, wenn es eingeschaltet ist oder abkühlt.

■ Verpackungsmaterialien dürfen nicht zum Spielen verwendet werden. Es besteht Erstickungsgefahr.

1.3 zur Stromversorgung

Das Gerät wird mit elektrischem Strom betrieben, dabei besteht grundsätzlich die Gefahr eines elektrischen Schlags. Beachten Sie daher Folgendes:

■ Tauchen Sie das Gerät niemals in Wasser oder andere Flüssigkeiten und halten Sie es von Regen und Nässe fern.

■ Fassen Sie den Stecker nie mit nassen Händen an. Betreiben Sie das Gerät nicht im Freien oder in Räumen mit hoher Luftfeuchtigkeit.

■ Achten Sie darauf, dass das Stromkabel nicht geknickt, eingeklemmt, überfahren wird oder mit Hitzequellen in Berührung kommt. Es darf außerdem nicht zur Stolperfalle werden.

■ Stellen Sie vor dem Anschließen an die Stromversorgung sicher, dass die auf dem Typenschild angegebene elektrische Spannung mit der Spannung Ihrer Steckdose übereinstimmt.

■ Kontrollieren Sie das Stromkabel vor dem Benutzen auf eventuelle Beschädigungen.

■ Transportieren Sie das Gerät niemals am Stromkabel. Es könnte beschädigt werden.

1 Sicherheitshinweise

- Bevor Sie das Gerät reinigen oder warten, schalten Sie das Gerät aus und ziehen Sie den Stecker aus der Steckdose.
- Wenn Sie den Stecker aus der Steckdose herausziehen wollen, ziehen Sie immer direkt am Stecker. Ziehen Sie niemals am Stromkabel, es könnte beschädigt werden.
- Benutzen Sie nach Möglichkeit keine Verlängerungskabel. Falls dies unumgänglich ist, benutzen Sie nur GS-geprüfte, spritzwassergeschützte, einfache Verlängerungskabel (keine Mehrfachsteckdosen), die für die Leistungsaufnahme des Gerätes ausgelegt sind.

1.4 zur bestimmungsgemäßen Verwendung

Der Bodenstaubsauger darf nur im Haushalt eingesetzt werden. Er ist für eine gewerbliche Nutzung nicht geeignet.

Verwenden Sie den Bodenstaubsauger ausschließlich für das Reinigen von trockenen, normal verschmutzten Böden. Wenn Sie die 3-in-1-Kombidüse montiert haben, können Sie das Gerät ebenso zum Saugen von Möbeln und Polstern einsetzen.

Jede weitere Verwendung gilt als nicht bestimmungsgemäß und ist untersagt.

Verboten ist insbesondere:

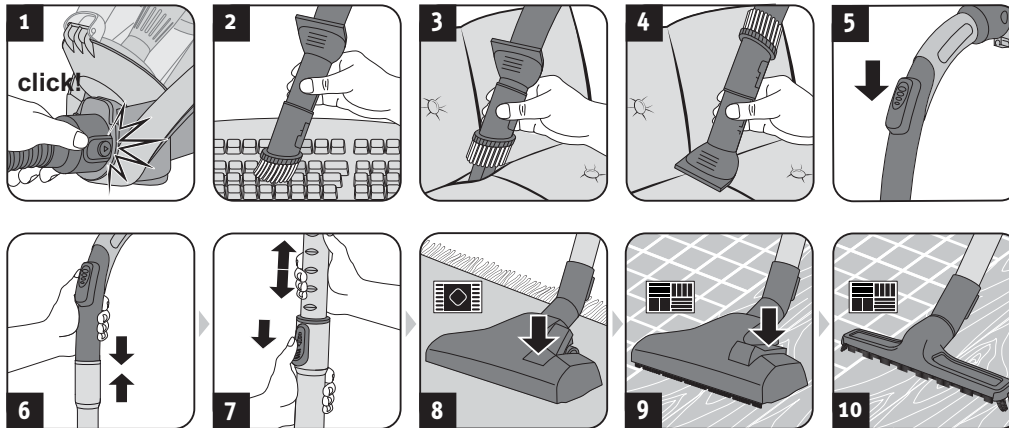
- Die Verwendung in der Nähe von explosiven oder leicht entzündlichen Stoffen. Es besteht Brand- oder Explosionsgefahr.
- Die Verwendung im Freien. Es besteht die Gefahr, dass Regen und Schmutz das Gerät zerstören.
- Das Hineinstecken von Gegenständen in die Öffnungen des Gerätes. Es könnte überhitzen.
- Das selbstständige Umbauen oder Reparieren des Gerätes.
- Das Saugen von:
 - Menschen, Tieren, Pflanzen, insbesondere Haaren, Fingern und anderen Körperteilen sowie am Körper befindlichen Kleidungsstücken. Diese können eingezogen werden. Verletzungen können die Folge sein.
 - Wasser und anderen Flüssigkeiten, insbesondere feuchten Teppichreinigern. Feuchtigkeit im Inneren kann zum Kurzschluss führen.
 - Toner (für Laserdrucker, Kopierer usw.). Es besteht Brand- und Explosionsgefahr.
 - glühender Asche, brennenden Zigaretten oder Streichhölzern. Es kann zum Brand kommen.
 - spitzen Gegenständen, wie Glassplittern, Nägeln etc. Dadurch kann das Gerät beschädigt werden.
 - Bauschutt, Gips, Zement, feinstem Bohrstaub, Schminke, Puder usw. Dadurch kann das Gerät beschädigt werden.

1.5 bei defektem Gerät

Betreiben Sie niemals ein defektes Gerät oder ein Gerät mit einem defekten Stromkabel. Wenn die Anschlussleitung dieses Gerätes beschädigt ist, muss sie durch den Hersteller oder seinen Kundendienst oder eine ähnlich qualifizierte Person ersetzt werden, um Gefährdungen zu vermeiden. Geben Sie ein defektes Gerät zur Reparatur an einen Fachhändler oder den Dirt Devil-Kundenservice (▷ Seite 46, „International Service“).

2 Gebrauch

2.1 Gerät montieren und Düsen an Untergrund anpassen



⚠️ WARNUNG:

Verletzungsgefahr! Montieren Sie die Geräteteile nur, wenn der Stecker aus der Steckdose gezogen ist. Anderenfalls kann das Gerät anlaufen und Körperteile, Haare oder Kleidungsstücke einziehen.

⚠️ ACHTUNG:

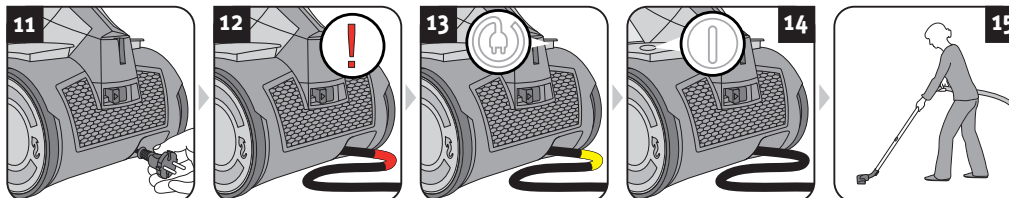
Stellen Sie vor dem Montieren sicher, dass die aufgesetzte Düse unbeschädigt und für den zu saugenden Untergrund geeignet ist. Reinigen Sie z. B. niemals Böden oder Gegenstände mithilfe einer Bürste mit rotierenden Borsten, die Sie nicht bedenkenlos mit einer konventionellen Bürste reinigen würden. Beachten Sie die Empfehlungen des Belagstellers.

HINWEIS:

Eventuell ist es erforderlich, beide Teile beim Zusammenstecken etwas gegeneinander zu drehen, damit sie fest sitzen. Prüfen Sie montierte Teile auf festen Halt, indem Sie versuchen, diese auseinanderzuziehen.

1. Montieren Sie die Geräte- und Zubehörteile, je nachdem welchen Untergrund Sie saugen möchten (Abb. 1 – 10).
2. Achten Sie darauf, dass der Nebenluftregler geschlossen ist (Abb. 5).
3. Falls Sie das Teleskoprohr verwenden (Abb. 6), stellen Sie dessen Länge ein (Abb. 7).
4. Falls Sie die Bodendüse verwenden, stellen Sie diese auf den zu saugenden Untergrund ein (Abb. 8 Teppich, Abb. 9 Hartboden).

2.2 Staubsaugen



⚠️ WARNUNG:

Verletzungsgefahr! Prüfen Sie Gerät und Stromkabel vor jeder Benutzung. Ein beschädigtes Gerät darf nicht verwendet werden.

⚠️ ACHTUNG:

Verwenden Sie das Gerät nur, wenn alle Filter unbeschädigt, trocken und korrekt eingesetzt sind. Stellen Sie sicher, dass keinerlei Gegenstände das Teleskoprohr, den Saugschlauch oder andere Öffnungen verstopfen.

1. Ziehen Sie das Kabel aus dem Gerät (Abb. 11) und stecken Sie den Stecker in eine Steckdose.

⚠️ WARNUNG:

Gefahr eines elektrischen Schlags! Falls die rote Markierung sichtbar ist (Abb. 12), ziehen Sie das Stromkabel mithilfe der Kabelaufrolltaste (⏪) wieder bis zur gelben Markierung (Abb. 13) ein. Anderenfalls kann das Stromkabel beschädigt werden.

2. Schalten Sie das Gerät über den Ein-/Aus-Schalter (⏻) ein (Abb. 14).

HINWEIS:

Der Nebenluftregler (Abb. 5) muss beim Saugen vollständig geschlossen sein. Mit seiner Hilfe können Sie bei Bedarf die Saugleistung schnell reduzieren, um eingesaugte Gegenstände (z. B. Gardinen) wieder freizugeben.

3. Saugen Sie Staub (Abb. 15).

⚠️ WARNUNG:

Verletzungsgefahr! Achten Sie insbesondere beim Saugen von Treppen darauf, dass Sie sich stets oberhalb des Gerätes befinden.

HINWEIS:

Ihr Staubsauger besitzt eine integrierte Schutzfunktion, die das Gerät ausschaltet, bevor das Gerät überhitzen kann (z. B. aufgrund verstopfter Saugwege oder eines überfüllten Staubbehälters), > Kapitel 4.1, „Bevor Sie das Gerät einsenden“.

3 Wartung und Pflege

3.1 Staubbehälter leeren und reinigen

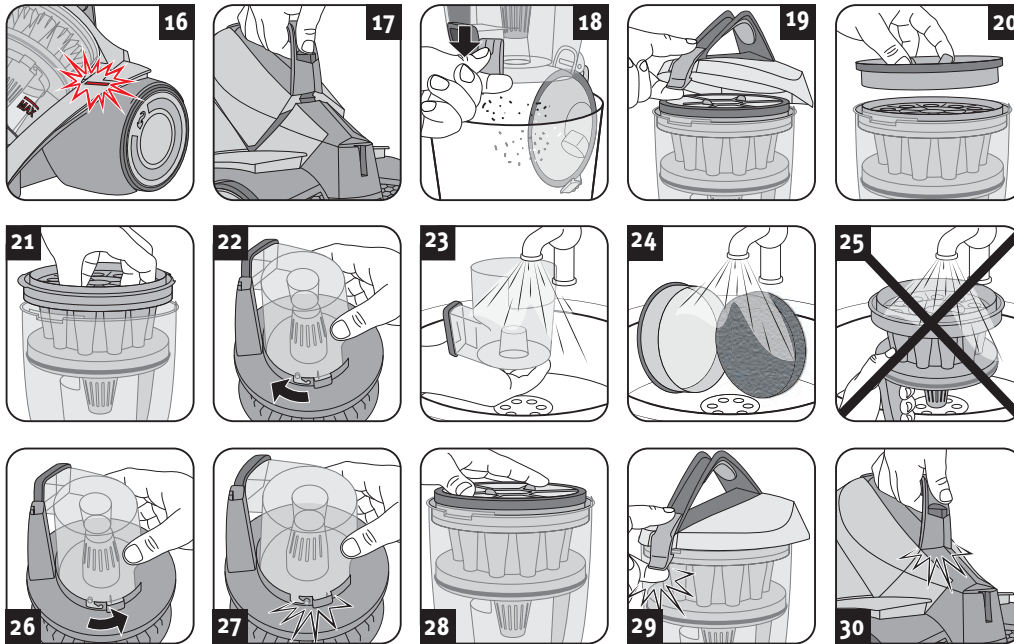
⚠ ACHTUNG:

Bevor Sie den Staubbehälter entnehmen, schalten Sie das Gerät aus. So vermeiden Sie, dass Staub das Gerät beschädigt.

HINWEIS:

Den Inhalt des Staubbehälters können Sie im Hausmüll entsorgen, solange er keinen für den Hausmüll verbotenen Schmutz enthält.

DE



HINWEIS:

Der Staubbehälter muss regelmäßig geleert und gereinigt werden. Andernfalls wird das Entleeren von Mal zu Mal schwieriger oder es können sich sogar Gerüche oder Keime bilden, je nachdem, was Sie zuvor aufgesaugt haben.

- Leeren Sie den Staubbehälter am besten nach jedem Saugvorgang.
- Leeren und reinigen Sie den Staubbehälter spätestens, sobald die MAX-Markierung erreicht wurde oder die Reinigungs-/Entleerungsanzeige leuchtet (Abb. 16).
- Leeren und reinigen Sie den Staubbehälter zudem spätestens alle 3 Monate, vor längerer Lagerung oder bevor Sie das Gerät versenden.

1. Schalten Sie das Gerät aus (⏻).
2. Ziehen Sie den Stecker aus der Steckdose.
3. Entnehmen Sie den Staubbehälter (Abb. 17).
4. Leeren Sie den Staubbehälter (Abb. 18).
5. Kontrollieren Sie bei dieser Gelegenheit auch gleich die Filterelemente (Abb. 20 und 22) und die Zycloneneinheit (Abb. 21).

⚠ ACHTUNG:

Die Zycloneneinheit ist nicht waschbar (Abb. 25)! Wenn die Zycloneneinheit mit Wasser in Kontakt kommt, können Verschmutzungen im Innern verkleben. Reinigen Sie die Zycloneneinheit, indem Sie sie vorsichtig ausklopfen.

6. Sollten die Filterelemente (Abb. 23 und 24) verschmutzt sein, reinigen Sie diese unter fließendem, kaltem oder handwarmem Wasser, bis sämtliche Verschmutzungen beseitigt sind.

⚠ ACHTUNG:

Die Filterelemente (Abb. 23 und 24) sind waschbar, jedoch weder spülmaschinen- noch waschmaschinentauglich.

- Verwenden Sie außerdem zur Reinigung der Filterelemente keine Reinigungsmittel oder Bürsten mit harten Borsten.
- Lassen Sie die Filterelemente nach der Nassreinigung trocknen (ca. 24 Stunden bei Raumtemperatur).
- Setzen Sie die Filterelemente erst wieder ein, wenn sie vollkommen trocken sind.
- Ersetzen Sie beschädigte oder verformte Filter umgehend (Bestellinformationen siehe > Kapitel 3.4, „Ersatzteile und Zubehör“).

7. Lassen Sie die Filterelemente nach der Nassreinigung trocknen (ca. 24 Stunden bei Raumtemperatur).

⚠ ACHTUNG:

Betreiben Sie das Gerät niemals ohne korrekt eingesetzte Filterelemente. Betreiben Sie das Gerät niemals mit beschädigten Filterelementen.

8. Setzen Sie die Filterelemente und die Zycloneneinheit wieder ein (Abb. 26 – 29).

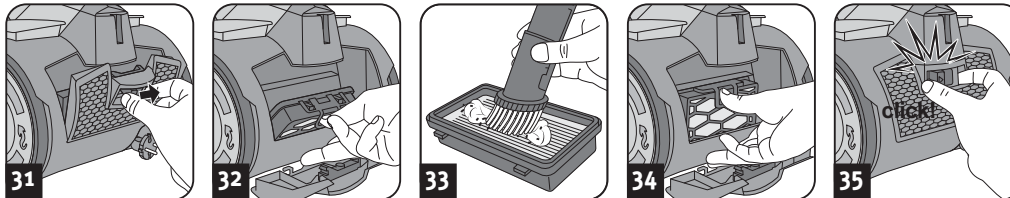
HINWEIS:

Die Filterelemente und die Zycloneneinheit sind so konstruiert, dass sie sich nur in der richtigen Lage einsetzen und vollständig versenken lassen. Wenden Sie beim Einsetzen also keine Gewalt an. Wenn es Ihnen nicht gleich gelingt, probieren Sie es erneut.

9. Setzen Sie den Staubbehälter wieder ein (Abb. 30). Er muss hör- und spürbar einrasten.

3 Wartung und Pflege

3.2 Ausblasfilter reinigen/wechseln



⚠ ACHTUNG:

Reinigen Sie den Filter jedes Mal, wenn Sie den Staubbehälter reinigen. Wechseln Sie den Filter, wenn dieser beschädigt oder verformt ist (Bestellinformationen siehe > Kapitel 3.4, „Ersatzteile und Zubehör“).

⚠ ACHTUNG:

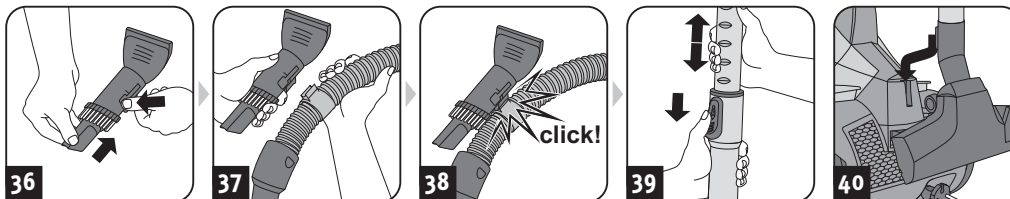
Der Ausblasfilter ist nicht waschbar.

HINWEIS:

Die Ausblasfilterabdeckung lässt sich leichter verriegeln, wenn Sie die Entriegelung gedrückt halten (Abb. 35) und erst loslassen, wenn die Ausblasfilterabdeckung in ihrer Endposition steht.

1. Schalten Sie das Gerät aus (⏻).
2. Ziehen Sie den Stecker aus der Steckdose.
3. Entriegeln Sie die Ausblasfilterabdeckung wie abgebildet (Abb. 31).
4. Entnehmen Sie den Ausblasfilter an der dafür vorgesehenen Lasche (Abb. 32).
5. Klopfen Sie den Ausblasfilter über einem Mülleimer aus.
6. Bürsten Sie den Ausblasfilter anschließend mit einer weichen Bürste, beispielsweise der mitgelieferten Möbelbürste, aus (Abb. 33).
7. Drücken Sie den Ausblasfilter zurück in seine Konsole, bis die Lasche hörbar einrastet (Abb. 34).
8. Setzen Sie die Ausblasfilterabdeckung zuerst unten an.
9. Verriegeln Sie die Ausblasfilterabdeckung (Abb. 35).

3.3 Aufbewahren



⚠ WARNUNG:

Verletzungsgefahr! Schalten Sie das Gerät nach dem Saugen aus (⏻) und wickeln Sie das Stromkabel auf (⌚). Behalten Sie den Stecker beim Aufrollen in der Hand, damit das Kabel nicht umherschlingert und Sie sich womöglich verletzen.

⚠ WARNUNG:

Verletzungsgefahr! Bewahren Sie das Gerät stets für Kinder unzugänglich auf.

⚠ ACHTUNG:

Stellen Sie das Gerät nie direkt neben Wärmequellen ab (z. B. Heizung, Ofen). Vermeiden Sie direkte Sonneneinstrahlung. Bewahren Sie Gerät und Zubehör kühl, trocken und platzsparend auf (Abb. 36 – 40).

⚠ ACHTUNG:

Wenn Sie beabsichtigen, das Gerät längere Zeit zu lagern, leeren und reinigen Sie den Staubbehälter sowie seine Filterelemente > Kapitel 3.1, „Staubbehälter leeren und reinigen“.

3.4 Ersatzteile und Zubehör

Zubehör- und Ersatzteile können Sie auf verschiedenen Wegen bestellen:

⚠ ACHTUNG:

Verwenden Sie nur Originalersatzteile aus dem Lieferumfang oder solche, die Sie durch Nachbestellung erworben haben.

- Bestellung per Telefon: **01805 15 85 08***
*0,14 €/Minute aus dem deutschen Festnetz (deutscher Mobilfunkhöchstpreis 0,42 €/Minute)
- Bestellung per E-Mail: **Ersatzteleshop@dirdevil.de**

Folgende Zubehör- und Ersatzteile können Sie nachbestellen:

Artikel-Nr.	Beschreibung
5500001	Filterset bestehend aus: 1 Motorschutzfilter (Abb. 24) 1 Ausblasfilter (Abb. 33)
M219	1 „Fellino“ Mini-Turbobürste
M223	1 „Fello“ Tierhaar-Turbobürste

4 Problembehebung und Technische Daten

4.1 Bevor Sie das Gerät einsenden

⚠️ WARNUNG:

Verletzungsgefahr! Verwenden Sie niemals ein defektes Gerät! Bevor Sie auf Problemsuche gehen, schalten Sie das Gerät aus und ziehen Sie den Stecker aus der Steckdose.

Bevor Sie uns kontaktieren oder das Gerät gar einsenden, überprüfen Sie anhand der Tabelle, ob Sie das Problem selbst beseitigen können.

Problem	mögliche Ursache / Lösung
Saugergebnis ist trotz einwandfreier Funktion nicht zufriedenstellend.	Nebenluftregler (Abb. 5) ist geöffnet. Schließen Sie den Nebenluftregler (Abb. 5). Aufgesteckte Düse ist nicht angemessen. Wechseln Sie die Düse, > Kapitel 2.1, „Gerät montieren und Düsen an Untergrund anpassen“. Bürstkranz der Bodendüse steht in einer dem Belag nicht angemessenen Stellung (Abb. 8 – 9). Passen Sie die Stellung des Bürstkranzes über den Umschalter der Bodendüse an den Belag an (Abb. 8 – 9). Staubbehälter ist voll. Leeren und reinigen Sie den Staubbehälter, > Kapitel 3.1, „Staubbehälter leeren und reinigen“. Filter sind verschmutzt. Reinigen Sie die Filter, > Kapitel 3.2, „Ausblasfilter reinigen/wechseln“ bzw. > Kapitel 3.2, „Ausblasfilter reinigen/wechseln“. Düse, Teleskoprohr oder Saugschlauch sind verstopft. Entfernen Sie die Verstopfung. Benutzen Sie dazu falls erforderlich einen langen Stab (z. B. einen Besenstiel).

Problem	mögliche Ursache / Lösung
Reinigungs-/Entleerungsanzeige leuchtet (Abb. 16).	Staubbehälter ist voll. Leeren und reinigen Sie den Staubbehälter, > Kapitel 3.1, „Staubbehälter leeren und reinigen“. Filter sind verschmutzt. Reinigen Sie die Filter, > Kapitel 3.1, „Staubbehälter leeren und reinigen“ bzw. > Kapitel 3.2, „Ausblasfilter reinigen/wechseln“. Düse, Teleskoprohr oder Saugschlauch sind verstopft. Entfernen Sie die Verstopfung. Benutzen Sie dazu falls erforderlich einen langen Stab (z. B. einen Besenstiel).
Gerät hört plötzlich auf zu saugen.	Überhitzungsschutz hat angesprochen (möglicherweise aufgrund verstopfter Saugwege o. Ä.). 1. Schalten Sie das Gerät aus und ziehen Sie den Stecker aus der Steckdose. 2. Beseitigen Sie die Ursache der Überhitzung (z. B. Teleskoprohr und Saugschlauch demonstrieren und Verstopfung entfernen). 3. Warten Sie ca. 45 Minuten, bis das Gerät abgekühlt ist. 4. Das abgekühlte Gerät können Sie wieder einschalten.

DE

HINWEIS:

Wenn Sie das Problem mit Hilfe dieser Tabelle nicht beheben konnten, kontaktieren Sie die Service-Hotline (> siehe unten) oder den Dirt Devil-Kundenservice (> siehe unten).

4.2 Gewährleistung

Es gelten die gesetzlichen Gewährleistungsregeln nach EU-Richtlinie 1999/44/EG. In Nicht-EU-Ländern gelten die im jeweiligen Land gültigen Mindestansprüche der Gewährleistung.

4.3 Entsorgung



Entsorgen Sie das Gerät entsprechend den in Ihrem Land geltenden Umweltschutzvorschriften. Elektrische Abfälle dürfen nicht zusammen mit Haushaltsabfällen entsorgt werden. Nutzen Sie stattdessen die örtlichen Sammelstellen zur Rückgabe von Altgeräten.

Die Filter sind aus umweltverträglichen Materialien hergestellt. Sie können diese – anders als das Gerät – im Hausmüll entsorgen, solange Sie keine für den Hausmüll verbotenen Stoffe aufgesaugt haben.

4.4 Technische Daten

Geräteart	: beutelloser Multicyclone Bodenstaubsauger
Modellname	: Infinity Rebel ⁵⁰
Modell	: DD 5500, DD 5500-X (X=0–9)
Spannung	: 220–240 V ~, 50/60 Hz
Leistung	: 1.400 W nom.
max. nutzbares Volumen des Staubbehälters	: ca. 1,8 Liter
Stromkabellänge	: ca. 6,0 m
Gewicht	: ca. 5,0 kg



Technische und gestalterische Änderungen im Zuge stetiger Produktverbesserungen vorbehalten.
© Royal Appliance International GmbH

Beheben Sie Störungen ganz leicht selbst.



www.dirt-devil.de/service



Service-Hotline

0180 501 50 50*

Mo.– Fr., 8 – 20 Uhr

*0,14 €/Min. aus dem deutschen Festnetz (deutscher Mobilfunkhöchstpreis 0,42 €/Min.)

Royal Appliance International GmbH
Abt. Kundenservice
Jagenbergstraße 19
41468 Neuss
DEUTSCHLAND

Tel.: +49 (0) 180 - 501 50 50*

Fax: +49 (0) 2131 - 60 90 60 95

www.dirtdevil.de
servicecenter@dirtdevil.de

*0,14 €/Minute aus dem deutschen Festnetz (deutscher Mobilfunkhöchstpreis 0,42 €/Minute)

1 Safety instructions

1.1 About the operating manual

Read this operating manual completely before working with the appliance. Keep the operating manual in a safe place. Include the operating manual if you pass the appliance on to someone else. Failure to comply with these instructions can lead to serious injuries or damage to the appliance. We take no responsibility for damage due to failure to comply with these operating instructions.

Always comply with the notices marked as follows to avoid accidents and damage to the appliance.

 **WARNING:**

Warns of health hazards and indicates possible risks of injury.

 **CAUTION:**

Warns of possible dangers to the appliance or other objects.

NOTE:

Highlights tips and information for you.

1.2 Concerning certain groups of persons

■ These appliances can be used by children of 8 years and upwards and persons with impaired physical, sensory or mental abilities, or insufficient experience or knowledge, providing they are supervised or have been instructed in the proper use of the appliance and understand the risks involved.

- Children are not permitted to play with the appliance.
- Children must not carry out cleaning tasks or maintenance unless they are supervised.
- Children under the age of eight should be kept away from the appliance and the connection cable whilst it is switched on or cooling down.
- Packing material must not be used to play with. There is danger of suffocation.

1.3 Concerning the power supply

The appliance is operated with electrical power which means there is always a risk of electric shock. Therefore, please comply with the following:

- Never immerse the appliance in water or other liquids; keep it away from rain and moisture.
- Never touch the plug with wet hands. Do not operate the appliance outside or in rooms with a high level of humidity.
- Take care that the power cord is not kinked, pinched, or rolled over and ensure it does not come into contact with heat sources. Also take care that it does not become a stumbling hazard.
- Before connecting to the power supply, make sure that the voltage stated on the type plate matches the voltage of your plug socket.
- Always check the power cord for possible damage before using the appliance.
- Never carry the appliance by its power cord. It could be damaged.
- Before you clean or maintain the appliance, switch off the appliance and pull the mains plug from the socket.

1 Safety instructions

- Always pull directly on the plug if you want to disconnect the appliance from the mains. Never pull on the power cord as this could damage it.
- If possible, do not use extension cords. If you must use an extension cord, use only safety-certified, water-protected single extension cords (no multi-socket distributors) designed for the power consumption of the appliance.

1.4 Concerning intended use

The cylinder vacuum cleaner is intended for home use only. It is not suitable for commercial use.

Use the cylinder vacuum cleaner only for cleaning dry, normally soiled floors. Once you have attached the 3-in-1 combi-nozzle, you will also be able to use the appliance to vacuum furniture and upholstery.

Any other use is considered non-intended use and is prohibited.

Particularly prohibited:

- Use in the vicinity of explosive or highly-flammable substances. There is a risk of fire or explosion.
- To use the appliance outdoors. There is danger of rain or dirt destroying the appliance.
- Sticking objects into the appliance's openings. It could overheat.
- To modify or repair the appliance yourself.
- Vacuuming of:
 - Persons, animals, plants, especially hair, fingers and other parts of the body as well as articles of clothing on the body. These might be drawn in. This could result in injuries.
 - Water and other fluids, especially damp carpet cleaners. Moisture inside the appliance can cause a short-circuit.
 - Toner (for laser printers, copying machines, etc.). There is danger of fire or explosion.
 - Hot ash, burning cigarettes or matches. This could cause a fire.
 - Pointed objects, such as glass shards, nails, etc. They can damage the appliance.
 - Rubble, plaster, cement, fine drilling-dust, make-up, etc. These might damage the appliance.

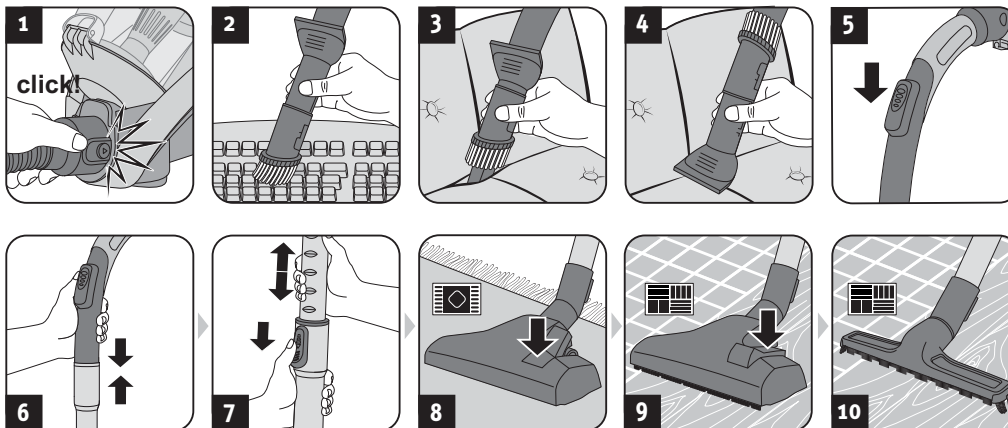
1.5 If the appliance is defective

Never use a defective appliance or operate an appliance with a defective power cord. If the power cord of this appliance is damaged, it must be replaced by the manufacturers, their authorised service representative or a similarly qualified person to avoid danger.

Refer a defective appliance to an authorised dealer or the Dirt Devil Service (▷ Page 46, 'International Service') for repair.

2 Use

2.1 Assemble appliance and adjust nozzles to surface



⚠ WARNING:

Danger of injury! Only attach the appliance parts when the appliance is not connected to the power supply. Otherwise the machine might start up and parts of your body, hair or pieces of clothing might be sucked in.

⚠ CAUTION:

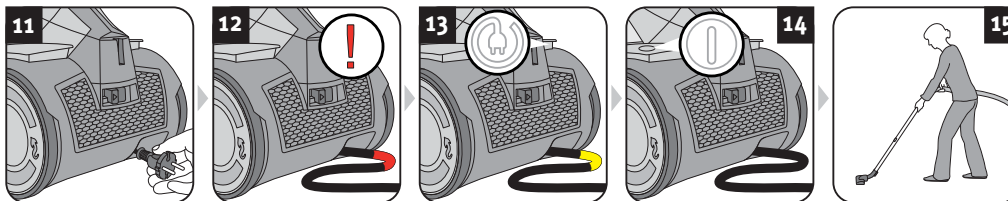
Before assembling, make sure that the fitted nozzle suits the surface to be cleaned. Do not clean e.g. any floors or objects with a brush with rotating bristles that you would not clean without a second thought with a conventional brush. Also observe the flooring manufacturer's recommendations.

NOTE:

You might have to twist the parts when connecting them so they are securely in place. Ensure that installed parts are secure by trying to pull them apart.

- Assemble the appliance and accessory parts depending on the surface you want to vacuum clean (fig. 1 – 10).
- Ensure that the bypass vent is shut (fig. 5).
- If you use the telescopic tube (fig. 6), adjust its length (fig. 7).
- If you use the floor nozzle, set it to the floor to be vacuumed (fig. 8 carpet, fig. 9 hard floor).

2.2 Vacuum cleaning



⚠ WARNING:

Danger of injury! Check appliance and power cord before each use. A damaged appliance must never be used.

⚠ CAUTION:

Only use the appliance with all filters undamaged, dry and correctly fitted. Make sure that no objects obstruct the telescopic tube, the suction hose or other openings.

- Pull the cable out of the appliance (fig. 11) and plug into a socket.

⚠ WARNING:

Danger of electric shock! If the red marking shows (fig. 12) retract the cord by pressing the retraction button (⏏) to pull in the cord up to the yellow mark (fig. 13) again. Otherwise, the power cord may be damaged.

- Switch on the appliance using the on/off switch (⏻) (fig. 14).

NOTE:

The auxiliary air regulator (fig. 5) must be completely closed for vacuum cleaning. With the auxiliary air regulator you can quickly reduce the suction power, to release objects (such as curtains) that have been sucked in.

- Vacuum clean (fig. 15).

⚠ WARNING:

Danger of injury! Especially when vacuum-cleaning stairs make sure that you always stand on a higher level than the appliance.

NOTE:

Your vacuum cleaner has an integrated protective function that turns off the appliance before it can overheat (e.g. due to blocked suction paths or a full dust container), > Chapter 4.1, 'Before you send in the appliance'.

3 Maintenance and care

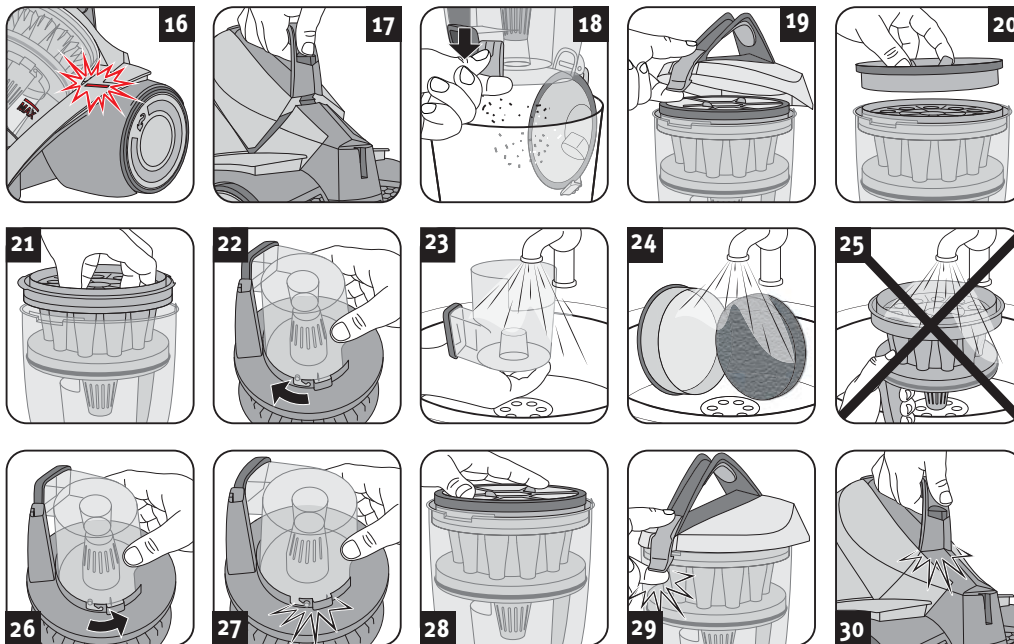
3.1 Emptying and cleaning the dust container

⚠ CAUTION:

Switch off the appliance before removing the dust container. This will prevent dust from damaging the appliance.

NOTE:

You can dispose of the content of the dust container with your domestic waste as long as the dirt does not contain any substances prohibited for domestic waste.



NOTE:

The dust container has to be emptied and cleaned regularly. Otherwise emptying it will become harder and harder or smells and bacteria may develop, depending on what you have vacuumed up.

- It is best to empty the dust container module after each vacuuming session.
- Empty and clean the dust container as the latest as soon as it is filled up to the MAX mark or the cleaning/emptying display lights up (fig. 16).
- Also empty and clean the dust container at least every 3 months, before storing the appliance for a longer period or before returning it.

1. Switch off the appliance (1).
2. Pull the plug out of the plug socket.
3. Remove the dust container (fig. 17).
4. Empty the dust container (fig. 18).
5. Take this opportunity to check the filter elements (fig. 20 and 22) and the cyclone unit (fig. 21).

⚠ CAUTION:

The cyclone unit is not washable (fig. 25). If the cyclone unit comes into contact with water, soiling may adhere to the inside. Clean the cyclone unit by carefully tapping it out.

6. If the filter elements (fig. 23 and 24) are soiled, clean them under cold or lukewarm running water until all the soiling has been removed.

⚠ CAUTION:

The filter elements (fig. 23 and 24) are washable but must not be cleaned in the dishwasher or washing machine.

- Do not use cleaning agents or brushes with hard bristles to clean the filter elements.
- Leave the filter elements to dry after cleaning them with water (approx. 24 hours at room temperature).
- Do not re-install them until they are completely dry.
- Replace damaged or deformed filters immediately (for ordering information see > Chapter 3.4, 'Spare parts and accessories').

7. Leave the filter elements to dry after cleaning them with water (approx. 24 hours at room temperature).

⚠ CAUTION:

Never operate the appliance without correctly installed filter elements. Never operate the appliance with damaged filter elements.

8. Reinsert the filter elements and cyclone unit (fig. 26 – 29).

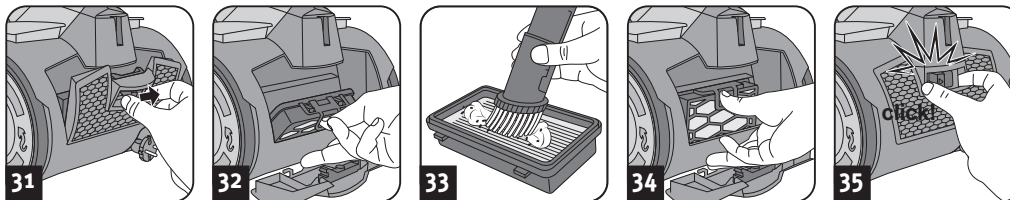
NOTE:

The filter elements and the cyclone unit are constructed so that they can only be inserted and drop fully into place if they are in the correct position. Do not use force when inserting. If you do not manage it immediately, try again.

9. Re-insert the dust container (fig. 30).
You must be able to feel and hear it click into place.

3 Maintenance and care

3.2 Cleaning/replacing the exhaust filter



CAUTION:

Clean the filter each time you clean the dust filter. Replace the filter if it is damaged or deformed (see > Chapter 3.4, 'Spare parts and accessories' for ordering information).

CAUTION:

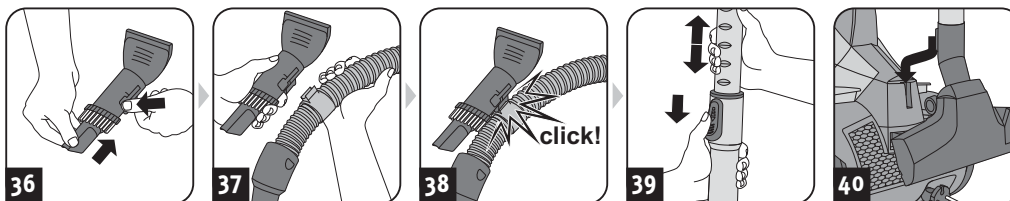
The exhaust filter cannot be washed.

NOTE:

The exhaust filter cover can be locked more easily if you hold the release mechanism (fig. 35) and do not release it until the exhaust filter cover is in its final position.

1. Switch off the appliance (ⓘ).
2. Pull the plug out of the plug socket.
3. Release the exhaust filter cover as shown (fig. 31).
4. Remove the exhaust filter using the tab provided (fig. 32).
5. Tap out the exhaust filter over a dustbin.
6. Then brush out the exhaust filter with a soft brush, e.g. the furniture brush included in the scope of delivery (fig. 33).
7. Push the exhaust filter back into its console, so that the tab audibly clicks into place (fig. 34).
8. Attach the exhaust filter cover at the bottom first.
9. Lock the exhaust filter cover (fig. 35).

3.3 Storage



WARNING:

Risk of injury! Switch off the appliance after vacuuming (ⓘ) and wind up the power cord (Ⓞ). When winding up the cord, keep the plug in your hand so that the cord does not thrash about and cannot injure you.

WARNING:

Risk of injury! Always keep the appliance out of the reach of children.

CAUTION:

Never store the appliance directly next to heat sources (e.g. heater, oven). Avoid exposure to direct sunlight. Keep the appliance and accessories in a cool, dry place where it does not take up too much space (fig. 36 – 40).

CAUTION:

If you intend to store the appliance for a longer period, empty and clean the dust container and its filter elements > Chapter 3.1, 'Emptying and cleaning the dust container'.

3.4 Spare parts and accessories

You can order accessories and spare parts in various ways:

CAUTION:

Only use original spare parts from the scope of delivery or those which you have purchased by reordering.

> Page 46, 'International Service'

The following accessories and spare parts can be reordered:

Item number	Content
5500001	Filter set consisting of: 1 motor protection filter (fig. 24) 1 exhaust filter (fig. 33)
M219	1 "Fellino" mini turbo brush
M223	1 "Fello" animal hair turbo brush

4 Troubleshooting and technical data

4.1 Before you send in the appliance

⚠ WARNING:

Danger of injury! Never use a defective appliance! Always switch off the appliance and disconnect it from the mains before starting troubleshooting.

Before contacting us or even sending the appliance to us, use the table to check whether you can correct the problem yourself.

Problem	Possible cause / solution
The cleaning results are unsatisfactory in spite of the appliance working correctly.	The bypass vent (fig. 5) is open. Close the bypass vent (fig. 5).
	The attached nozzle is unsuitable. Change the nozzle, ▷ <i>Chapter 2.1, 'Assemble appliance and adjust nozzles to surface'</i> .
	The collar brush of the floor nozzle is not in a position appropriate to the type of floor (figures 8 – 9). Adjust the position of the collar brush to the type of floor using the floor nozzle switch (figures 8 – 9).
	The dust container is full. Empty and clean the dust container ▷ <i>Chapter 3.1, 'Emptying and cleaning the dust container'</i> .
	The filters are dirty. Clean the filters, ▷ <i>Chapter 3.1, 'Emptying and cleaning the dust container'</i> that is ▷ <i>Chapter 3.2, 'Cleaning/replacing the exhaust filter'</i> .
	Nozzle, telescopic tube or suction hose is blocked. Remove the obstruction. If necessary, use a long wooden stick (e.g. a broomstick) to do this.

Problem	Possible cause / solution
Cleaning / emptying display lights up (fig. 16).	The dust container is full. Empty and clean the dust container ▷ <i>Chapter 3.1, 'Emptying and cleaning the dust container'</i> .
	The filters are soiled. Clean the filters, ▷ <i>Chapter 3.1, 'Emptying and cleaning the dust container'</i> or ▷ <i>Chapter 3.2, 'Cleaning/replacing the exhaust filter'</i> .
	Nozzle, telescopic tube or suction hose is blocked. Remove the obstruction. If necessary, use a long wooden stick (e.g. a broomstick) to do this.
The vacuum cleaner stops suddenly.	The overheating protection has tripped (possibly due to blocked suction channels, filters, or similar). <ol style="list-style-type: none"> 1. Switch the appliance off and pull the plug out of the socket. 2. Remove the cause of overheating (e.g. by disassembling telescopic tube and suction hose and removing the obstacle and/or cleaning filters). 3. Wait approx. 45 minutes until the appliance has cooled off. 4. After the appliance has cooled off, you may switch it on again.

GB

NOTE:

If you cannot solve the problem following these instructions, contact our customer services (▷ *Page 46, 'International Service'*).

4.2 Warranty

The statutory warranty regulations in accordance with the EU Directive 1999/44/EC apply.

In non-EU countries the minimum requirements of the warranty in the respective country apply.

4.3 Disposal



Dispose of the appliance in compliance with the environmental protection laws of your country. Electrical waste may not be disposed of together with domestic waste. Use local old-appliance collection points instead.

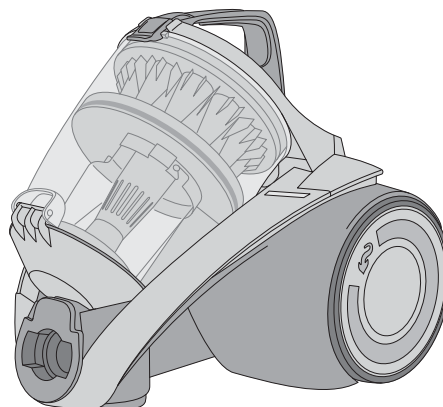
The filters are made from environment-friendly materials. You can dispose of these — as opposed to the appliance — in your domestic waste unless you have cleaned up substances that are prohibited from disposal in this way.

4.4 Technical data

Type of appliance	: bagless multi-cyclonic vacuum cleaner
Model name	: Infinity Rebel 50
Model	: DD 5500, DD 5500-X (X=0–9)
Voltage	: 220-240 V ~, 50/60 Hz
Power	: 1,400 W nom.
Maximum usable volume of the dust container	: approx. 1.8 litres
Power cord length	: approx. 6.0 m
Weight	: approx. 5.0 kg



Technical and design specifications may be changed in the course of continuous product improvement.
© Royal Appliance International GmbH



1 Consignes de sécurité

1.1 Mode d'emploi

Veillez lire attentivement et intégralement ce mode d'emploi, avant de vous servir de l'appareil. Conservez précieusement ce mode d'emploi. Remettez toujours le mode d'emploi à toute personne se servant de l'appareil. Le non-respect de ce mode d'emploi peut entraîner des blessures graves ou des dommages irréparables à l'appareil. Nous déclinons toute responsabilité pour des dommages résultant du non-respect de ce mode d'emploi.

Respectez impérativement les consignes mentionnées ci-dessous afin d'éviter tout accident ou d'endommager l'appareil.

AVERTISSEMENT:

Nous vous avertissons des dangers pouvant mettre en péril votre santé et vous informons sur les éventuels risques de blessures.

ATTENTION:

Nous attirons votre attention sur les risques éventuels pour l'appareil ou pour tout autre objet.

REMARQUE:

Nous vous fournissons des conseils et des informations.

1.2 Groupes particuliers de personnes

■ Cet appareil peut être utilisé par des enfants d'au moins 8 ans et par des personnes aux capacités physiques, sensorielles ou mentales réduites ou disposant de peu d'expérience et/ou de connaissances. Toutes ces personnes doivent cependant avoir été sensibilisées à l'emploi de cet appareil en toute sécurité et aux dangers qu'implique son utilisation.

■ Les enfants ne doivent pas jouer avec cet appareil.

■ Le nettoyage et l'entretien de l'appareil ne doivent pas être exécutés par des enfants si ceux-ci ne sont pas sous surveillance.

■ Les enfants de moins de 8 ans ne doivent pas s'approcher de l'appareil ni de son cordon de branchement tant que celui-là est allumé ou en phase de refroidissement.

■ Le matériel d'emballage ne doit pas être employé comme jouet. Il existe un risque d'asphyxie.

1.3 Alimentation électrique

L'appareil est alimenté par du courant électrique, ce qui implique par principe un risque d'électrocution. C'est la raison pour laquelle vous devez observer les points suivants :

■ Ne plongez jamais l'appareil dans de l'eau ou tout autre liquide, conservez-le à l'abri de la pluie et de l'eau.

■ Ne touchez jamais la prise avec des mains mouillées. N'utilisez jamais l'appareil à l'extérieur ou dans des locaux très humides.

■ Assurez-vous que le cordon d'alimentation n'est pas plié, coincé, écrasé ou encore en contact direct avec une source de chaleur. Il ne doit pas non plus risquer de faire trébucher les gens.

■ Assurez-vous, avant le branchement au réseau d'alimentation, que la tension électrique indiquée sur la plaque signalétique correspond à celle de la prise.

1 Consignes de sécurité

- Vérifiez si le cordon d'alimentation est endommagé avant de vous servir de l'appareil.
- Ne saisissez jamais l'appareil par le cordon d'alimentation. Vous risqueriez de l'endommager.
- Avant de nettoyer ou d'entretenir l'appareil, éteignez-le et débranchez-le.
- Pour débrancher l'appareil, tirez toujours sur la fiche. Ne tirez jamais sur le cordon, car vous risqueriez de l'endommager.
- Évitez autant que possible d'utiliser une rallonge électrique. Si une rallonge est vraiment indispensable, utilisez seulement une rallonge simple certifiée GS (pas de prises multiples) à l'épreuve des projections d'eau et qui soit conçue pour la puissance absorbée par l'appareil.

1.4 Utilisation conforme à la destination

Cet aspirateur-traîneau doit seulement être utilisé dans un cadre domestique. Toute utilisation à titre professionnel est strictement interdite.

Cet aspirateur-traîneau doit uniquement servir à nettoyer des sols secs normalement sales. Si vous avez monté l'accessoire 3 en 1, vous pouvez utiliser votre appareil pour aspirer des meubles capitonnés ou non.

Toute autre utilisation est considérée comme non conforme et est interdite.

Cette interdiction concerne en particulier :

- L'emploi à proximité de matières explosives ou facilement inflammables. Il y a un risque d'incendie et d'explosion.
- L'utilisation à l'extérieur. La pluie et la saleté peuvent causer des dommages irréparables sur l'appareil.
- L'introduction d'objets dans les ouvertures de l'appareil, car ce dernier pourrait surchauffer.
- Toute ouverture, modification ou réparation de l'appareil.
- L'aspiration :
 - directe sur des êtres humains, des animaux, des plantes, des cheveux, des doigts, d'autres parties du corps ou des habits portés par des personnes. Ces derniers risqueraient d'être happés, et pourraient causer des blessures.
 - d'eau ou d'autres liquides, en particulier les produits de nettoyage humide pour tapis. Toute humidité à l'intérieur de l'appareil peut provoquer un court-circuit.
 - de cartouches d'encre (pour imprimantes laser, copieurs, etc.). Il y a un risque d'incendie et d'explosion.
 - des cendres incandescentes, des cigarettes ou allumettes non éteintes. Risque d'incendie.
 - d'objets pointus tels des éclats de verre, des clous, etc. L'appareil pourrait être endommagé.
 - de plâtre, ciment, décombres de chantiers, fine poussière de perçage, produits de maquillage, poudre, etc. L'appareil pourrait subir des dommages.

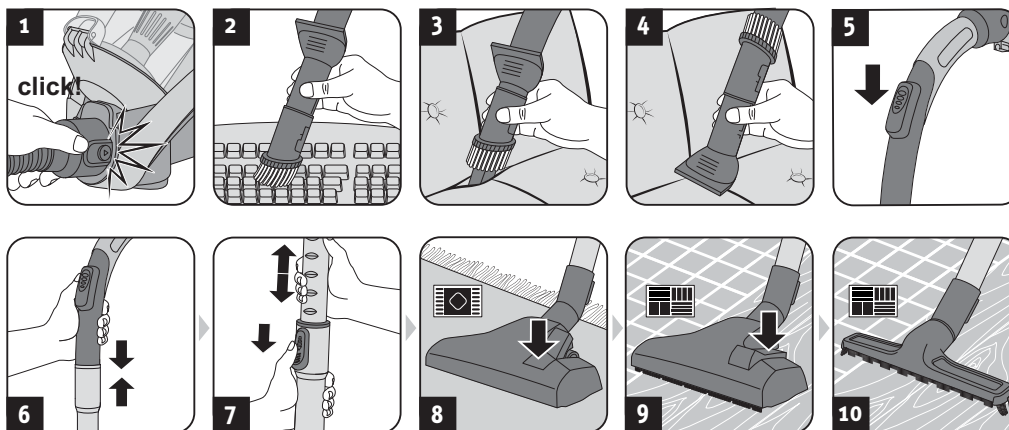
1.5 En cas de défectuosité de l'appareil

N'utilisez jamais un appareil défectueux ou ayant un cordon d'alimentation abîmé. Si le cordon de raccordement au secteur de cet appareil est endommagé, faites-le remplacer par le fabricant, son service après-vente ou toute personne ayant des compétences similaires, ceci afin d'éviter tout danger.

Amenez l'appareil à réparer dans un magasin spécialisé ou au Service Après-Ventes Dirt Devil, (▷ Page 46, « International Service »).

2 Utilisation de l'appareil

2.1 Assemblage de l'appareil et choix des suceurs adaptés au type de sol



⚠ AVERTISSEMENT :

Risque de blessures ! Ne montez les parties de l'appareil qu'après avoir retiré la fiche de la prise. L'appareil pourrait sinon se mettre en marche et aspirer des cheveux, des parties du corps ou des pièces de vêtements.

⚠ ATTENTION :

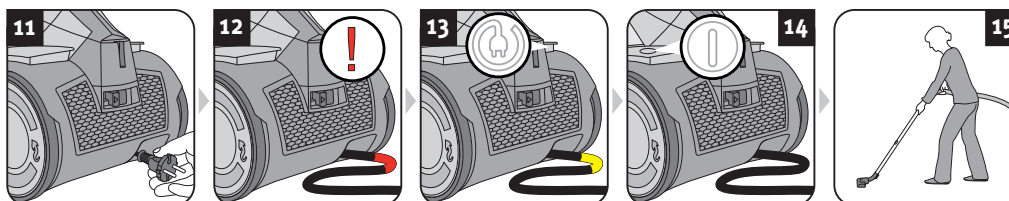
Avant de commencer à aspirer, assurez-vous que le suceur ou la brosse mis en place correspond bien au type de sol. Ne nettoyez jamais avec la (mini) turbo-brosse des revêtements de sols ou des objets que vous hésiteriez à nettoyer avec une brosse conventionnelle. Respectez les recommandations des fabricants des revêtements de sols.

REMARQUE :

Quand vous assemblez deux pièces, il peut s'avérer nécessaire de les faire pivoter en sens inverse l'une contre l'autre pour obtenir un assemblage ferme. Contrôlez la fermeté de l'assemblage en essayant de le défaire en tirant.

1. Montez les parties de l'appareil et les accessoires en fonction du type de sol que vous voulez aspirer (fig. 1 – 10).
2. Vérifiez que le variateur mécanique de puissance est bien fermé (fig. 5).
3. Si vous utilisez le tube télescopique, il est nécessaire d'en régler la longueur (fig. 6 – 7).
4. Si vous utilisez la brosse combinée, vous devez la régler suivant le type de sol que vous voulez aspirer (fig. 8 moquette et tapis, fig. 9 sol dur).

2.2 Utilisation de l'aspirateur



⚠ AVERTISSEMENT :

Risque de blessures ! Vérifiez l'appareil et le cordon d'alimentation avant chaque utilisation. N'utilisez jamais un appareil qui est endommagé.

⚠ ATTENTION :

N'utilisez l'appareil que si tous les filtres sont en parfait état, secs et parfaitement insérés. Assurez-vous qu'aucun objet n'obstrue le tube télescopique, le tuyau d'aspiration ou d'autres ouvertures.

1. Tirez le cordon de l'enrouleur (fig. 11) et branchez la fiche dans une prise.

⚠ AVERTISSEMENT :

Risque d'électrocution ! Si la marque rouge devient visible (fig. 12), rentrez à nouveau le cordon à l'aide de l'enrouleur (Ⓢ) jusqu'à ce que la marque jaune soit à nouveau visible (fig. 13). Vous risquez sinon d'endommager le cordon d'alimentation.

2. Appuyez sur l'interrupteur marche-arrêt (Ⓢ) (fig. 14) pour mettre l'appareil en marche.

REMARQUE :

Le variateur mécanique de puissance (fig. 5) doit être complètement fermé pour aspirer des surfaces sèches. En vous servant du variateur mécanique de puissance, vous pouvez si nécessaire réduire rapidement la puissance d'aspiration, par exemple pour relâcher des objets ou des rideaux que vous auriez malencontreusement aspirés.

3. Aspirez de la poussière (fig. 15).

⚠ AVERTISSEMENT :

Risque de blessures ! Quand vous passez l'aspirateur dans des escaliers, veillez à toujours vous trouver au-dessus de l'appareil.

REMARQUE :

Votre aspirateur est doté d'une fonction de protection intégrée qui stoppe l'appareil avant qu'il ne puisse surchauffer (en raison, par exemple, de canaux d'aspiration bouchés ou d'un bac de poussière trop plein.), > Chapitre 4.1, « Avant de procéder à l'envoi de l'appareil ».

3 Maintenance et entretien

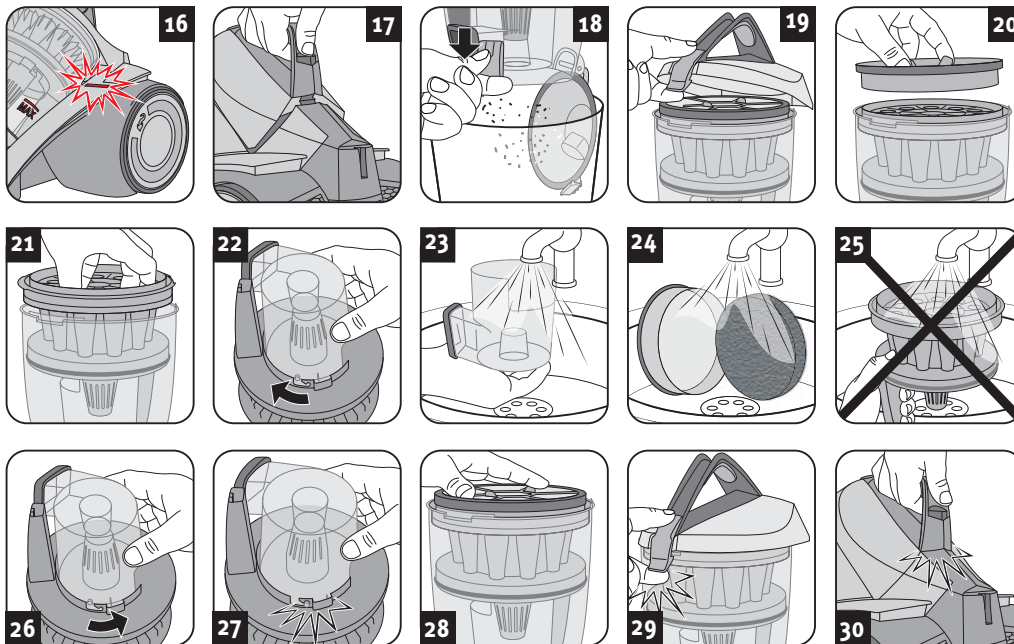
3.1 Videz le bac à poussière et nettoyez-le

⚠ ATTENTION:

Avant d'enlever le bac à poussière, éteignez l'appareil. Vous évitez ainsi que la poussière n'endommage l'appareil.

REMARQUE:

Le contenu du bac à poussière peut être mis normalement à la poubelle s'il ne contient pas de salissures qui ne doivent pas être jetées dans les ordures ménagères.



REMARQUE:

Le bac à poussière doit être vidé et nettoyé à intervalles réguliers. Sinon le vidage deviendra de plus en plus difficile ou il pourra y avoir des odeurs nauséabondes ou même des germes, selon ce que vous avez aspiré avant.

- Videz le bac à poussière si possible après chaque utilisation.
- Videz et nettoyez le bac à poussière au plus tard dès que la marque MAX est atteinte ou dès que l'indicateur de nettoyage / de vidange (fig. 16) s'allume.
- Videz et nettoyez le bac à poussière en plus au plus tard tous les 3 mois, avant toute période prolongée d'entreposage ou encore avant de retourner l'appareil pour réparation.

1. Arrêtez l'appareil (1).
2. Débranchez la fiche de la prise de courant.
3. Retirez le bac à poussière, (fig. 17).
4. Videz le bac à poussière (fig. 18).
5. Profitez de cette occasion pour contrôler aussi les éléments filtrants (fig. 20 et 22) et l'unité cyclone (fig. 21).

⚠ ATTENTION:

L'unité cyclone ne se lave pas (fig. 25) ! Si l'unité cyclone est en contact avec de l'eau, des saletés peuvent se coller à l'intérieur. Nettoyez l'unité cyclone en la tapant avec précaution.

6. Si les éléments filtrants (fig. 23 et 24) sont encrassés, lavez-les à l'eau courante froide ou tiède jusqu'à ce que toutes les saletés soient enlevées.

⚠ ATTENTION:

Les éléments filtrants (fig. 23 et 24) sont lavables, mais ne peuvent cependant pas être lavés dans un lave-vaisselle ni une machine à laver.

- N'utilisez pas non plus de produit de nettoyage ni de brosse à poils durs pour nettoyer les éléments filtrants.
- Faites sécher les éléments filtrants après leur nettoyage à l'eau (pendant 24 heures env. à température ambiante).
- Remettez-les en place uniquement lorsqu'ils sont parfaitement secs.
- Remplacez immédiatement les filtres endommagés ou déformés. (Informations de commande, voir > Chapitre 3.4, « Pièces de rechange et accessoires »).

7. Faites sécher les éléments filtrants après leur nettoyage à l'eau (pendant 24 heures env. à température ambiante).

⚠ ATTENTION:

Ne vous servez jamais de l'appareil sans les éléments filtrants correctement posés. N'utilisez jamais l'appareil avec des éléments filtrants endommagés.

8. Remettez en place les éléments filtrants et l'unité cyclone (fig. 26 – 29).

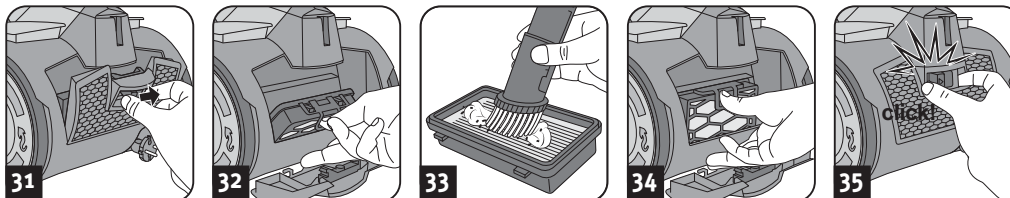
REMARQUE:

Les éléments filtrants et l'unité cyclone ont été conçus pour pouvoir être mis en place seulement lorsqu'ils sont dans la bonne position et entièrement enclenchés. Ne forcez donc pas lors de la mise en place. Si vous n'y arrivez pas tout de suite, essayez de nouveau.

9. Remettez le bac à poussière en place (fig. 30).
Vous entendez et constatez qu'il s'emboîte correctement.

3 Maintenance et entretien

3.2 Nettoyage / Remplacement du filtre de sortie d'air



⚠ ATTENTION:

Contrôlez le filtre chaque fois que vous nettoyez le bac à poussière. Changez le filtre lorsqu'il est endommagé ou déformé (informations de commande, voir ▷ *Chapitre 3.4, « Pièces de rechange et accessoires »*).

⚠ ATTENTION:

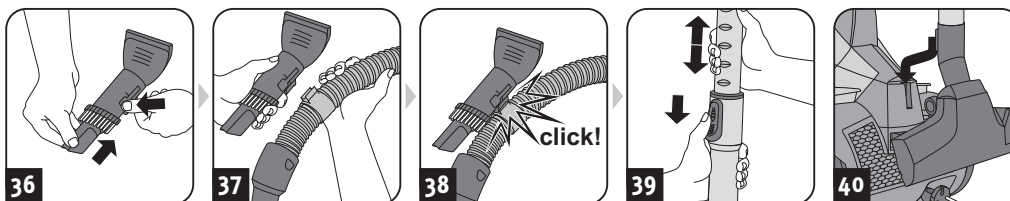
Le filtre de sortie d'air n'est pas lavable.

REMARQUE:

Le couvercle de filtre de sortie d'air se verrouille facilement en maintenant enfoncé le système de déverrouillage (fig. 35) et en le relâchant lorsque le couvercle se trouve dans sa position finale.

1. Arrêtez l'appareil (⏻).
2. Débranchez la fiche de la prise de courant.
3. Déverrouillez le couvercle du filtre de sortie comme le montre l'illustration (fig. 31).
4. Retirez le filtre de sortie d'air par la languette prévue à cet effet (fig. 32).
5. Tapotez le filtre de sortie d'air au dessus d'une poubelle.
6. Brossez ensuite le filtre de sortie d'air avec une brosse souple, par exemple avec la brosse pour meubles fournie à la livraison (fig. 33).
7. Remettez le filtre de sortie d'air dans sa console, jusqu'à ce que la languette s'enclenche (fig. 34).
8. Mettez le couvercle du filtre de sortie d'air tout d'abord par le bas.
9. Verrouillez le couvercle du filtre de sortie d'air (fig. 35).

3.3 Rangement



⚠ AVERTISSEMENT:

Risque de blessures ! Après avoir passé l'aspirateur, éteignez l'appareil (⏻) et enroulez le cordon d'alimentation (⏻). Durant l'enroulement, gardez la fiche en main pour empêcher le cordon de risquer de blesser des personnes par des mouvements incontrôlés.

⚠ AVERTISSEMENT:

Risque de blessures ! Rangez toujours l'appareil hors de portée des enfants.

⚠ ATTENTION:

Ne posez jamais l'appareil à proximité immédiate d'une source de chaleur (p. ex. chauffage ou four). Évitez de l'exposer directement aux rayons du soleil. Rangez l'appareil et ses accessoires dans un endroit frais, sec et sans encombrement (fig. 36 – 40).

⚠ ATTENTION:

Si vous rangez l'appareil pour une période prolongée, videz et nettoyez le bac à poussière et les éléments du filtre ▷ *Chapitre 3.1, « Videz le bac à poussière et nettoyez-le »*.

3.4 Pièces de rechange et accessoires

Vous pouvez commander de différentes façons les accessoires et pièces de rechange :

⚠ ATTENTION:

Utilisez seulement les pièces de rechange d'origine fournies à la livraison ou que vous avez commandées.

▷ Page 46, « International Service »

Pièces de rechange et accessoires pouvant être commandés :

N° d'art.	Description
5500001	Le kit de filtres se compose de 1 filtre de protection du moteur (fig. 24) 1 filtre de sortie d'air (fig. 33)
M219	1 mini turbo-brosse "Fellino"
M223	1 turbo-brosse "Fello" pour poils d'animaux

4 Dépannage et caractéristiques techniques

4.1 Avant de procéder à l'envoi de l'appareil

⚠ AVERTISSEMENT:

Risque de blessures ! N'utilisez jamais un appareil défectueux ! Avant de chercher la cause de l'anomalie, éteignez l'appareil et débranchez la fiche de la prise électrique.

Avant de nous contacter ou d'expédier l'appareil à notre service après-vente, veuillez vérifier, en vous aidant du tableau ci-dessous, si vous ne pouvez pas remédier vous-même à l'anomalie.

Problème	Cause possible / solutions
L'indicateur de nettoyage et de vidage s'allume (fig. 16).	<p>Le bac à poussière est plein. Videz et nettoyez le bac à poussière, ▷ <i>Chapitre 3.1</i>, « <i>Videz le bac à poussière et nettoyez-le</i> ».</p> <p>Les filtres sont encrassés. Nettoyez les filtres, ▷ <i>Chapitre 3.1</i>, « <i>Videz le bac à poussière et nettoyez-le</i> » et ▷ <i>Chapitre 3.2</i>, « <i>Nettoyage / Remplacement du filtre de sortie d'air</i> ».</p> <p>Le suceur, le tube télescopique ou le tuyau flexible d'aspiration sont bouchés. Débouchez-les. Si nécessaire, utilisez à cet effet un long morceau de bois (par ex. un manche à balai).</p>
L'appareil cesse soudain d'aspirer.	<p>La protection contre les surchauffes s'est déclenchée (certainement à cause d'une obturation des canaux d'aspiration ou pour une raison semblable).</p> <ol style="list-style-type: none"> 1. Arrêtez l'appareil et débranchez-le. 2. Éliminez la cause de la surchauffe (par exemple en démontant le tube télescopique et le tuyau d'aspiration pour en retirer ce qui cause l'obturation). 3. Attendez quelques 45 minutes que l'appareil ait refroidi. 4. Une fois l'appareil refroidi, vous pouvez le remettre en marche.

Problème	Cause possible / solutions
Le résultat de l'aspiration n'est pas satisfaisant malgré un fonctionnement correct.	<p>Le variateur mécanique de puissance (fig. 5) est ouvert. Refermez le variateur mécanique de puissance (fig. 5).</p> <p>Le suceur ou la brosse mis en place n'est pas adéquat. Changez le suceur ou la brosse, ▷ <i>Chapitre 2.1</i>, « <i>Assemblage de l'appareil et choix des suceurs adaptés au type de sol</i> ».</p> <p>Le commutateur de la brosse combinée se trouve dans une position qui ne convient pas pour le type de sol (fig. 8 – 9). Corrigez la position de la semelle de la brosse combinée en appuyant sur le commutateur du suceur universel (fig. 8 – 9).</p> <p>Le bac à poussière est plein. Videz et nettoyez le bac à poussière, ▷ <i>Chapitre 3.1</i>, « <i>Videz le bac à poussière et nettoyez-le</i> ».</p> <p>Les filtres sont encrassés. Nettoyez les filtres, ▷ <i>Chapitre 3.1</i>, « <i>Videz le bac à poussière et nettoyez-le</i> » respectivement ▷ <i>Chapitre 3.2</i>, « <i>Nettoyage / Remplacement du filtre de sortie d'air</i> ».</p> <p>Le suceur, le tube télescopique ou le tuyau flexible d'aspiration sont bouchés. Débouchez-les. Si nécessaire, utilisez à cet effet un long morceau de bois (par ex. un manche à balai).</p>
REMARQUE:	
Prenez contact avec le Service Après-Vente (▷ <i>Page 46</i> , « <i>International Service</i> ») si vous ne pouvez pas remédier vous-même à l'anomalie au moyen de ce tableau.	

4.2 Garantie légale

Les règles de garantie légale suivant la directive européenne 1999/44/CE sont applicables.

Pour les pays hors de la CE, les exigences minimum de garantie légale en vigueur dans le pays respectif sont applicables.

4.3 Mise au rebut



Jetez l'appareil en tenant compte des réglementations nationales en vigueur en matière de protection de l'environnement. Les déchets électriques ne doivent pas être jetés avec les déchets domestiques. Utilisez donc les emplacements locaux servant à la restitution d'appareils usagés.

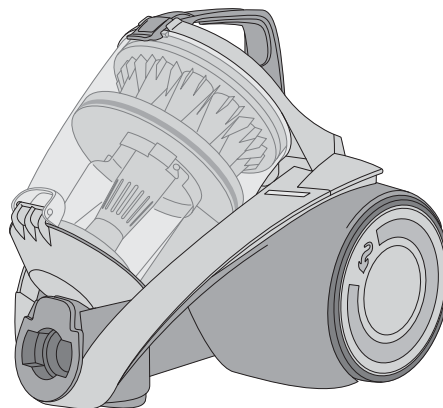
Les filtres utilisés sont composés de matériaux ne nuisant pas à l'environnement. Contrairement à l'appareil, ils peuvent être jetés avec les ordures ménagères sous réserve de ne contenir aucune substance interdite dans les ordures ménagères.

4.4 Caractéristiques techniques

Type d'appareil	: Aspirateur traineau multicyclonique sans sac
Nom du modèle	: Infinity Rebel ⁵⁰
Modèle	: DD 5500, DD 5500-X (X=0–9)
Tension	: 220-240 V ~, 50/60 Hz
Puissance	: 1 400 W nom.
Volume utile maximal du bac	: environ 1,8 litre
Longueur du cordon	: environ 6,0 m
Poids	: environ 5,0 kg



Toutes les modifications d'ordre technique ou conceptuel liées à l'évolution du produit sont réservées.
© Royal Appliance International GmbH



1 Veiligheidsinstructies

1.1 m.b.t. deze handleiding

Lees deze bedieningshandleiding volledig door voordat u het apparaat gaat gebruiken. Berg de handleiding goed op. Indien u het apparaat aan iemand anders geeft, geef dan ook de bedieningshandleiding mee. Het niet in acht nemen van deze handleiding kan ernstige verwondingen of schade aan het apparaat tot gevolg hebben. Wij zijn niet aansprakelijk voor schade als gevolg van niet-inachtneming van deze bedieningshandleiding.

Neem instructies, die als volgt gekenmerkt zijn, absoluut in acht om ongevallen en schade aan het apparaat te vermijden.

**WAARSCHUWING:**

Waarschuwt voor gevaren voor uw gezondheid en wijst op mogelijk verwondingsrisico.

**OPGELET:**

Wijst op mogelijke gevaren voor het apparaat of andere voorwerpen.

AANWIJZING:

Benadrukt tips en informatie.

1.2 m.b.t. bepaalde groepen van personen

■ Deze apparaten kunnen door kinderen van 8 jaar en ouder en door personen met beperkte fysieke, sensorische of geestelijke vaardigheden of met gebrek aan ervaring en/of kennis worden gebruikt, als ze onder toezicht staan of instructies hebben gekregen aangaande het veilige gebruik van het apparaat en de daaruit resulterende gevaren begrepen hebben.

■ Kinderen mogen niet met het apparaat spelen.

■ Reiniging en gebruikersonderhoud mogen niet door kinderen worden uitgevoerd, als ze niet onder toezicht staan.

■ Het is raadzaam om kinderen onder de 8 jaar uit de buurt van het apparaat en de aansluitkabel te houden, als het ingeschakeld is of afkoelt.

■ Verpakkingsmaterialen mogen niet worden gebruikt om mee te spelen. Ze kunnen verstikkingsgevaar opleveren.

1.3 m.b.t. de stroomvoorziening

Het apparaat werkt op elektrische stroom, waarbij in principe altijd het gevaar van een elektrische schok bestaat. Neem daarom het volgende in acht:

■ Dompel het apparaat nooit in water of andere vloeistoffen en bescherm het tegen regen en vocht.

■ Raak de stekker nooit aan met natte handen. Gebruik het apparaat nooit in de openlucht of in ruimtes met een hoge luchtvochtigheid.

■ Zorg ervoor dat de stroomkabel niet knikt, nergens klem komt te zitten, er niet overheen wordt gereden en dat deze niet met hittebronnen in aanraking komt. Hij mag bovendien geen struikelgevaar vormen.

■ Controleer vóór het aansluiten aan de stroomvoeding of de op het typeplaatje vermelde spanning overeenkomt met de spanning van uw stopcontact.

■ Controleer de stroomkabel op eventuele beschadigingen voordat u hem gebruikt.

1 Veiligheidsinstructies

- Transporteer het apparaat nooit aan de stroomkabel. Het zou beschadigd kunnen worden.
- Voordat u het apparaat gaat reinigen of onderhouden, schakelt u het uit en trekt u de stekker uit het stopcontact.
- Trek altijd aan de stekker zelf als u deze uit het stopcontact wilt trekken. Trek nooit aan de stroomkabel, omdat die beschadigd zou kunnen worden.
- Gebruik zo mogelijk geen verlengkabels. Als dit onvermijdelijk is, gebruik dan alleen op veiligheid gecontroleerde, spatwaterdichte, enkele verlengkabels (geen meervoudige contactdozen), die zijn ontworpen voor de vermogensopname van het apparaat.

1.4 m.b.t. het doelmatig gebruik

De stofzuiger is alleen bedoeld voor huishoudelijk gebruik. Hij is niet geschikt voor industrieel gebruik.

Gebruik de stofzuiger uitsluitend voor het reinigen van droge, normaal vervuilde vloeren. Als u het 3-in-1 combimondstuk hebt gemonteerd, kunt u het apparaat eveneens voor het zuigen van meubels en meubelkussens toepassen.

Elke andere vorm van gebruik geldt als niet conform de voorschriften en is niet toegestaan.

Verboden is met name:

- Het gebruik in de buurt van explosieve of licht ontvlambare stoffen. Er bestaat brand- en explosiegevaar.
- Het gebruik in de openlucht. Regen en vuil zouden het apparaat onherstelbaar kunnen beschadigen.
- Voorwerpen in de openingen van het apparaat steken. Het zou oververhit kunnen raken.
- Het apparaat zelfstandig om te bouwen of te repareren.
- Het zuigen van:
 - mensen, dieren, planten, vooral haren, vingers, andere lichaamsdelen en kledingstukken, terwijl deze gedragen worden. Deze zouden opgezogen kunnen worden. Dit kan verwondingen tot gevolg hebben.
 - water en andere vloeistoffen, met name vochtige tapijtreinigingsmiddelen. Vocht in het apparaat kan kortsluiting veroorzaken.
 - toner (voor laserprinters, kopieermachines enz.). Dit kan brand- en explosiegevaar tot gevolg hebben.
 - gloeiende as, brandende sigaretten of lucifers. Er kan brand ontstaan.
 - scherpe voorwerpen, zoals glassplinters, spijkers enz. Deze kunnen het apparaat eventueel beschadigen.
 - bouwpuin, gips, cement, fijn boorstof, make-up, poeder, enz. Hierdoor kan het apparaat beschadigd raken.

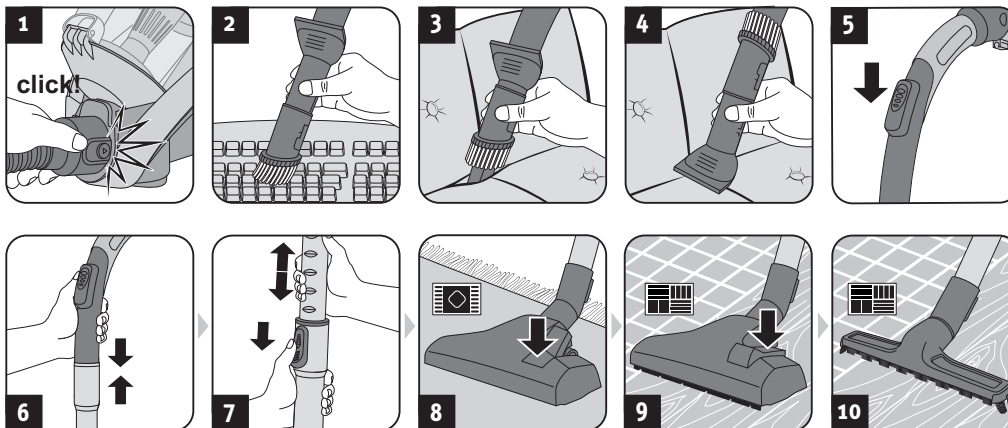
1.5 bij een defect apparaat

Gebruik dit apparaat nooit als het defect is of als de stroomkabel defect is. Als de aansluitkabel van dit apparaat beschadigd is, moet deze, om risico te voorkomen, door de fabrikant of de klantenservice van de fabrikant of door iemand met dezelfde competentie worden vervangen.

Geef een defect apparaat voor reparatie aan een vakhandelaar of de Dirt Devil klantenservice (▷ pagina 46, „International Service“).

2 Gebruik

2.1 Apparaat monteren en mondstukken aan de ondergrond aanpassen



⚠ WAARSCHUWING:

Verwondingsgevaar! Laat de stekker uit het stopcontact als u de delen van het apparaat monteert. Anders kan het apparaat opstarten en kunnen er lichaamsdelen, haren of kledingstukken naar binnen gezogen worden.

⚠ OPGELET:

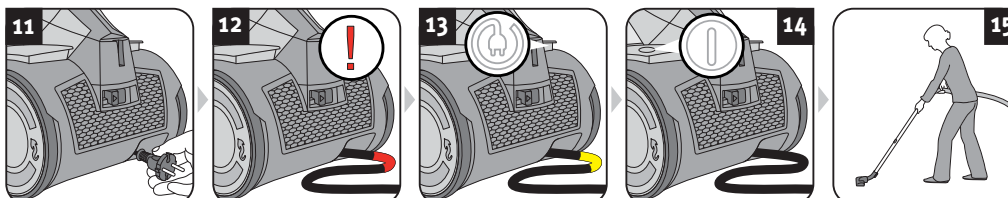
Controleer eerst, voordat u begint te zuigen, of het aangebrachte mondstuk onbeschadigd en geschikt is voor de te zuigen ondergrond. Reinig bv. vloeren of voorwerpen nooit met een roterende borstel die u niet ook zonder bedenken met een conventionele borstel zou reinigen. Neem de aanbevelingen van de fabrikant van de vloerbedekking in acht.

AANWIJZING:

Eventueel is het noodzakelijk om de beide delen bij het in elkaar steken iets heen en weer te draaien, zodat ze stevig vast zitten. Controleer of de gemonteerde delen stevig vast zitten door deze uit elkaar proberen te trekken.

1. Monteer de delen van het apparaat en de toebehoren die u afhankelijk van de ondergrond die u wilt zuigen, nodig hebt (afb. 1 – 10).
2. Let op dat de hulpluchtregelaar gesloten is (afb. 5).
3. Als u de telescoopbuis gebruikt (afb. 6), stel dan de juiste lengte ervan in (afb. 7).
4. Als u het vloermondstuk gebruikt, stel het dan in op de te zuigen ondergrond (afb. 8 tapijt, afb. 9 harde vloer).

2.2 Stofzuigen



⚠ WAARSCHUWING:

Verwondingsgevaar! Controleer apparaat en stroomkabel vóór elk gebruik. Een beschadigd apparaat mag niet worden gebruikt.

⚠ OPGELET:

Gevaar voor een elektrische schok! Als de rode markering zichtbaar is (afb. 12), trekt u de stroomkabel m.b.v. de kabelprolotoets (⚡) weer tot aan de gele markering (afb. 13) naar binnen. Anders kan de stroomkabel beschadigd raken.

1. Trek de kabel uit het apparaat (afb. 11) en steek de stekker in een stopcontact.

⚠ WAARSCHUWING:

Gevaar voor een elektrische schok! Als de rode markering zichtbaar is (afb. 12), trekt u de stroomkabel m.b.v. de kabelprolotoets (⚡) weer tot aan de gele markering (afb. 13) naar binnen. Anders kan de stroomkabel beschadigd raken.

2. Schakel het apparaat m.b.v. de Aan-/Uit-schakelaar (⏻) in (afb. 14).

AANWIJZING:

De hulpluchtregelaar (afb. 5) moet tijdens het zuigen volledig gesloten zijn. Met de hulpluchtregelaar kunt u de zuigkracht zonodig snel verminderen om ingezogen voorwerpen (bv. gordijnen) weer uit de stofzuiger te krijgen.

3. Begin te stofzuigen (afb. 15).

⚠ WAARSCHUWING:

Verwondingsgevaar! Let er vooral bij het zuigen van trappen op dat u zich steeds boven het apparaat bevindt.

AANWIJZING:

Uw stofzuiger beschikt over een geïntegreerde beschermingsfunctie die het apparaat uitschakelt, voordat het apparaat oververhit kan raken (bv. vanwege verstopte aanzuigwegen of een te volle stofbak), > hoofdstuk 4.1, „Voordat u het apparaat opstuurt“.

3 Onderhoud en verzorging

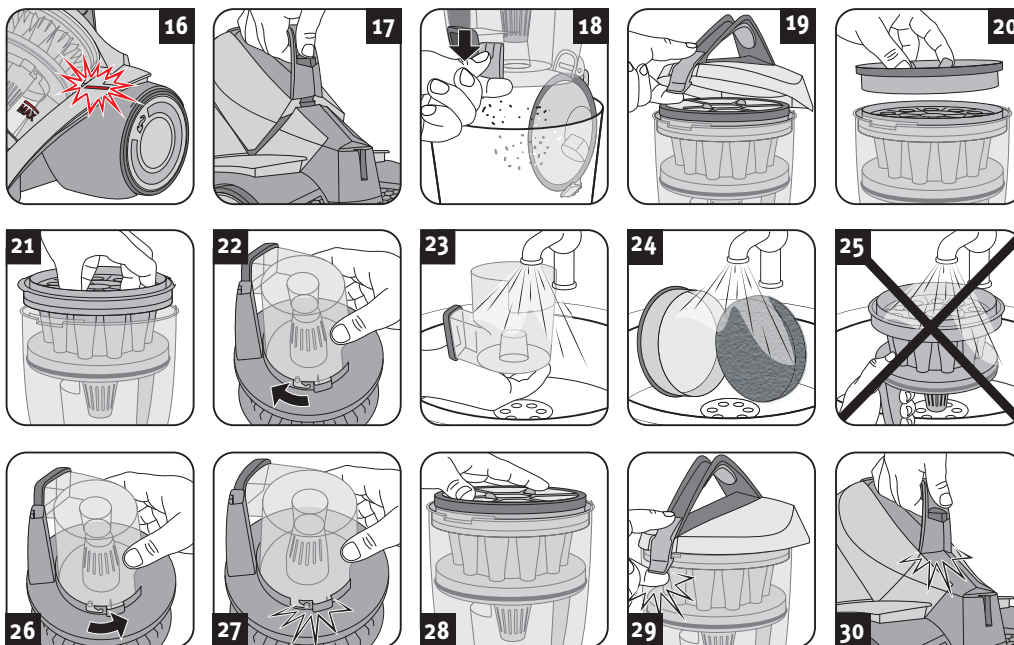
3.1 Stofbak leegmaken en reinigen

⚠ OPGELET:

Voordat u de stofbak wegneemt schakelt u het apparaat uit. Zo voorkomt u dat stof het apparaat beschadigt.

AANWIJZING:

De inhoud van de stofbak kunt u meegeven met het gewone huisvuil, voor zover deze geen voor huisvuil verboden vuil bevat.



AANWIJZING:

De stofbak moet regelmatig leeggemaakt en gereinigd worden. Anders wordt het van keer tot keer moeilijker om de stofbak leeg te maken en kunnen er geurtjes en ziektekiemen ontstaan, al naargelang datgene wat u van tevoren met de stofzuiger opgezogen hebt.

- Maak de stofbak het beste leeg elke keer nadat u gestofzuigd heeft.
- Maak de stofbak op z'n laatst leeg en reinig deze, zodra de MAX-markering bereikt is of de reinigings-/ledigingsindicator verlicht is (afb. 16).
- Maak de stofbak op z'n laatst leeg en reinig deze om de 3 maanden, voordat u hem voor langere tijd opbergt of voordat u het apparaat opstuurt.

1. Schakel het apparaat uit (⏻).
2. Trek de stekker uit het stopcontact.
3. Verwijder de stofbak (afb. 17).
4. Maak de stofbak leeg (afb. 18).
5. Controleer bij deze gelegenheid meteen ook de filterelementen (afb. 20 en 22) en de cyclooneenheid (afb. 21).

⚠ OPGELET:

De cyclooneenheid kan niet gewassen worden (afb. 25)! Als de cyclooneenheid met water in aanraking komt, kunnen de verontreinigingen in het binnenste vastkleven. Reinig de cyclooneenheid door deze voorzichtig uit te kloppen.

6. Als de filterelementen (afb. 23 en 24) vuil zijn, reinig ze dan onder stromend koud of handwarm water, totdat alle vervuilingen verwijderd zijn.

⚠ OPGELET:

De filterelementen (afb. 23 en 24) zijn wasbaar, maar ongeschikt voor de wasmachine of vaatwasser.

- Gebruik voor de reiniging van de filterelementen geen reinigingsmiddelen of harde borstels.
- Laat de filterelementen na de natte reiniging drogen (ca. 24 uur op kamertemperatuur).
- Plaats de filterelementen pas weer terug, als ze helemaal droog zijn.
- Vervang beschadigde of vervormde filters onmiddellijk (bestelinformatie zie > hoofdstuk 3.4, „Reserveonderdelen en toebehoren“).

7. Laat de filterelementen na de natte reiniging drogen (ca. 24 uur op kamertemperatuur).

⚠ OPGELET:

Gebruik het apparaat nooit zonder correct teruggeplaatste filterelementen. Gebruik het apparaat nooit met beschadigde filterelementen.

8. Zet de filterelementen en de cyclooneenheid weer in het apparaat (afb. 26 – 29).

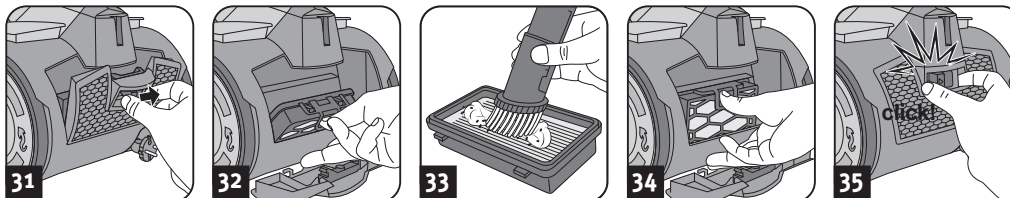
AANWIJZING:

De filterelementen en de cyclooneenheid zijn zodanig geconstrueerd dat zij uitsluitend in de juiste positie volledig omlaag geduwd kunnen worden. Gebruik bij het inbrengen dus geen geweld. Als het niet direct lukt, probeer het dan nog eens.

9. Plaats de stofbak weer terug (afb. 30). Hij moet hoor- en voelbaar vastklikken.

3 Onderhoud en verzorging

3.2 Uitblaasfilter reinigen/vervangen



⚠ OPGELET:

Reinig het filter elke keer, als u de stofbak reinigt. Vervang het filter zodra het beschadigd of vervormd is (bestelinformatie zie > hoofdstuk 3.4, „Reserveonderdelen en toebehoren“).

⚠ OPGELET:

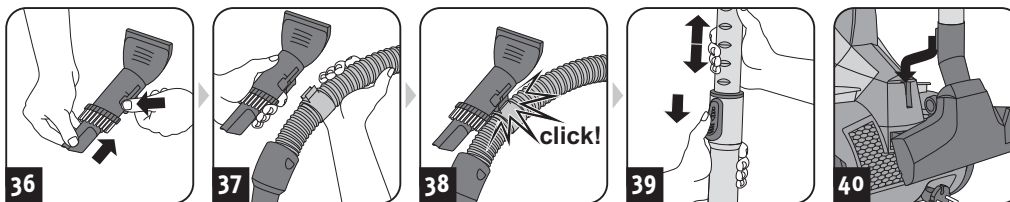
Het uitblaasfilter is niet wasbaar.

AANWIJZING:

U kunt de afdekking van het uitblaasfilter gemakkelijker sluiten, als u de ontgrendeling ingedrukt houdt (afb. 35) en pas weer loslaat, als de afdekking van het uitblaasfilter in zijn eindstand staat.

1. Schakel het apparaat uit (⏻).
2. Trek de stekker uit het stopcontact.
3. Ontgrendel de afdekking van het uitblaasfilter zoals afgebeeld (afb. 31).
4. Trek het uitblaasfilter eruit aan de lus (afb. 32).
5. Klop het uitblaasfilter uit boven een vuinlisbak.
6. Borstel het uitblaasfilter vervolgens uit met een zachte borstel, bijvoorbeeld met de meegeleverde meubelborstel (afb. 33).
7. Druk het uitblaasfilter weer terug in zijn console, tot de lus hoorbaar vastklikt (afb. 34).
8. Zet de tank hiervoor eerst onderaan tegen de console aan.
9. Vergrendel de afdekking van het uitblaasfilter (afb. 35).

3.3 Opbergen



⚠ WAARSCHUWING:

Verwondingsgevaar! Schakel het apparaat na het stofzuigen uit (⏻) en rol de stroomkabel op (⏻). Houd de stekker tijdens het oprollen goed in uw hand, zodat de kabel niet kan rondzwiepen en u eventueel daardoor gewond raakt.

⚠ WAARSCHUWING:

Verwondingsgevaar! Berg het apparaat steeds zodanig op dat het ontoegankelijk is voor kinderen.

⚠ OPGELET:

Zet het apparaat nooit direct naast warmtebronnen neer (bijv. verwarming, kachel). Vermijd direct zonlicht. Berg het apparaat en de toebehoren koel, droog en plaatsbesparend op (afb. 36 – 40).

⚠ OPGELET:

Als u van plan bent om het apparaat langere tijd op te bergen, maak dan eerst de stofbak leeg en reinig hem en ook de filterelementen > hoofdstuk 3.1, „Stofbak leegmaken en reinigen“.

3.4 Reserveonderdelen en toebehoren

Toebehoren en reserveonderdelen kunt u op verschillende manieren bij ons bestellen:

⚠ OPGELET:

Gebruik alleen originele reserveonderdelen die bij de levering inbegrepen zijn of die u door nabestelling heeft bijgekocht.

> pagina 46, „International Service“

De volgende toebehoren en reserveonderdelen kunt u nabestellen:

Artikelnr.	Beschrijving
5500001	Filterset bestaande uit: 1 motorbeschermingsfilter (afb. 24) 1 uitblaasfilter (afb. 33)
M219	1 "Fellino" mini-turboborstel
M223	1 "Fello" turboborstel voor dierenharen

4 Problemen verhelpen en technische gegevens

4.1 Voordat u het apparaat opstuurt

⚠ WAARSCHUWING:

Verwondingsgevaar! Gebruik nooit een defect apparaat! Voordat u problemen gaat opsporen, schakelt u het apparaat uit en trekt u de stekker uit het stopcontact.

Voordat u contact met ons opneemt of het apparaat opstuurt, kunt u aan de hand van de tabel controleren of u het probleem zelf kunt verhelpen.

Probleem	Mogelijke oorzaak / Oplossing
Zuigresultaat is ondanks een optimale functie niet naar tevredenheid.	Hulplichtregelaar (afb. 5) is geopend. Sluit de hulplichtregelaar (afb. 5). Aangebracht mondstuk is niet geschikt. Vervang het mondstuk, > hoofdstuk 2.1, „Apparaat monteren en mondstukken aan de ondergrond aanpassen“. Borstel van het vloermondstuk staat niet in de goede stand voor de vloer (afb. 8 – 9). Pas de stand van de borstel m.b.v. de omschakelaar van het vloermondstuk aan de vloer aan (afb. 8 – 9). Stofbak is vol. Maak de stofbak leeg en reinig hem > hoofdstuk 3.1, „Stofbak leegmaken en reinigen“. Filters zijn vervuild. Reinig de filters, > hoofdstuk 3.1, „Stofbak leegmaken en reinigen“ resp. > hoofdstuk 3.2, „Uitblaasfilter reinigen/vervangen“. Mondstuk, telescoopbuis of zuigslang zijn verstopt. Verwijder de verstopping. Gebruik hiervoor zonnodig een lange stok (bv. een bezemsteel).

Probleem	Mogelijke oorzaak / Oplossing
Reinigings-/ledigingsindicatie is verlicht (afb. 16).	Stofbak is vol. Maak de stofbak leeg en reinig hem > hoofdstuk 3.1, „Stofbak leegmaken en reinigen“. Filters zijn vervuild. Reinig de filters, > hoofdstuk 3.1, „Stofbak leegmaken en reinigen“ resp. > hoofdstuk 3.2, „Uitblaasfilter reinigen/vervangen“. Mondstuk, telescoopbuis of zuigslang zijn verstopt. Verwijder de verstopping. Gebruik hiervoor zonnodig een lange stok (bv. een bezemsteel).
Apparaat stopt plotseling met zuigen.	De oververhittingsbeveiliging is geactiveerd (eventueel vanwege verstopte aanzuigwegen e.d.). 1. Schakel het apparaat uit en trek de stekker uit het stopcontact. 2. Verwijder de oorzaak van de oververhitting (bv. telescoopbuis en zuigslang demonteren en verstopping verwijderen). 3. Wacht ca. 45 minuten, totdat het apparaat afgekoeld is. 4. Het afgekoelde apparaat kunt u nu weer inschakelen.

AANWIJZING:

Als u het probleem met behulp van deze tabel niet kunt verhelpen, neem dan contact met onze klantenservice op (> pagina 46, „International Service“).

4.2 Garantie

Er gelden de wettelijke garantieregels conform de EU-richtlijn 1999/44/EG.

In niet-EU-landen gelden de in het betreffende land geldende minimale eisen waaraan een garantie moet voldoen.

4.3 Afvalverwijdering



Verwijder het apparaat als afval volgens de in uw land geldende milieubeschermingsvoorschriften. Elektrisch afval mag niet samen met huishoudelijk afval worden verwijderd. Maak daarom gebruik van de plaatselijke inzamelpunten om oude apparaten in te leveren.

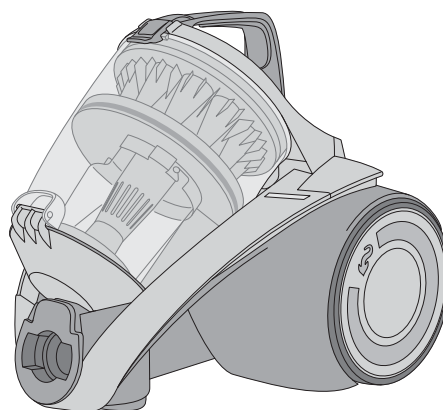
De filters zijn vervaardigd van milieuvriendelijke materialen. U kunt de filters – anders dan het apparaat – meegeven met het huisvuil, mits u met de stofzuiger geen stoffen opgezogen hebt die verboden zijn voor huisvuil.

4.4 Technische gegevens

Soort apparaat	: Multicycloonstofzuiger zonder stofzak
Modelnaam	: Infinity Rebel ⁵⁰
Model	: DD 5500, DD 5500-X (X=0–9)
Spanning	: 220-240 V ~, 50/60 Hz
Vermogen	: 1.400 W nom.
Max. benutbaar volume van de stofbak	: ca. 1,8 liter
Lengte stroomkabel	: ca. 6,0 m
Gewicht	: ca. 5,0 kg



Technische en designwijzigingen in verband met voortdurende productverbeteringen voorbehouden.
© Royal Appliance International GmbH



1 Indicaciones de seguridad

1.1 sobre el manual de instrucciones

Lea este manual de instrucciones por completo antes de utilizar el aparato. Guarde bien las instrucciones. En caso de que ceda este aparato a un tercero, entréguele también el manual de instrucciones. La inobservancia de este manual puede ser origen de graves lesiones o de daños en el aparato. No asumimos ningún tipo de responsabilidad por los daños causados debido a la inobservancia de este manual de instrucciones.

Para evitar accidentes y daños en el aparato, es imprescindible tener en cuenta las advertencias marcadas de la siguiente manera.

⚠ AVISO:

Advierte sobre peligros para su salud y muestra posibles riesgos de lesión.

⚠ ATENCIÓN:

Indica la posibilidad de que el aparato u otros objetos corran peligro.

ADVERTENCIA:

Destaca consejos e informaciones.

1.2 sobre determinados grupos de personas

■ Este aparato puede ser usado por niños a partir de los 8 años y por personas con capacidad física, sensorial o mental restringida o con falta de experiencia y/o de conocimientos, si son supervisadas o han recibido instrucciones de cómo usar el aparato de manera segura. Tienen que ser conscientes de los posibles peligros.

■ Los niños no deben jugar con el aparato.

■ No está permitido que los niños lleven a cabo la limpieza o el mantenimiento del aparato sin supervisión.

■ Los niños menores de 8 años deben mantenerse alejados del aparato y del cable de conexión, cuando esté conectado o se esté enfriando.

■ El material de embalaje no debe ser utilizado para jugar. Existe peligro de asfixia.

1.3 sobre la alimentación de corriente

El aparato funciona con corriente eléctrica, por tanto existe en general el peligro de una descarga eléctrica. Por este motivo, observe lo siguiente:

■ Jamás sumerja el aparato en agua u otros líquidos y manténgalo alejado de la lluvia y de la humedad.

■ Jamás toque la clavija con las manos mojadas. No opere el aparato al aire libre o en recintos con alta humedad del aire.

■ Procure que el cable eléctrico no se doble ni quede enganchado y evite que se pase por encima de él o que esté en contacto con fuentes de calor. Además, no se debe convertir en una fuente de tropiezos.

■ Antes de la conexión a la alimentación de corriente cerciórese que la tensión eléctrica indicada en la placa de características se corresponde con la tensión de su caja de enchufe.

■ Antes de usar el cable eléctrico, controle que no esté dañado.

■ Jamás transporte el aparato del cable eléctrico. Podría ser dañado.

1 Indicaciones de seguridad

- Antes de limpiar o mantener el aparato, desconéctelo y desenchufe la clavija de la toma de corriente.
- Quite siempre la clavija de la caja de enchufe tirando directamente de aquélla. No tire nunca directamente del cable eléctrico porque podría dañarlo.
- A ser posible, no use cables de prolongación. Si no hubiese alternativa, utilice sólo cables de prolongación simples (sin cajas de enchufes múltiples), protegidos contra chorros de agua, con certificación GS y que estén diseñados para el consumo de potencia del aparato.

1.4 sobre el uso adecuado

La aspiradora de trineo está destinada sólo al uso doméstico.

No es adecuada para un uso comercial.

Emplee la aspiradora de trineo exclusivamente para limpiar suelos secos con un grado normal de suciedad. Si ha montado la tobera combinada 3 en 1, puede utilizar el aparato también para aspirar muebles y tapicerías.

Cualquier otra utilización se considera como inadecuada y está prohibida.

Queda especialmente prohibido lo siguiente:

- El uso en las cercanías de materiales explosivos o fácilmente inflamables. Existe riesgo de incendio o explosión.
- El empleo al aire libre. Existe el peligro de que la lluvia y la suciedad dañen el aparato.
- La introducción de objetos en las aberturas del aparato. Se podría sobrecalentar.
- Las modificaciones o reparaciones del aparato por cuenta propia.
- Aspirar:
 - Personas, animales, plantas, especialmente cabellos, dedos u otras partes del cuerpo, así como prendas de ropa llevadas sobre el cuerpo. Podrían ser arrastrados. La consecuencia podrían ser lesiones.
 - Agua y otros líquidos, en especial productos para la limpieza en húmedo de alfombras. La humedad en el interior del aparato puede provocar un cortocircuito.
 - Tóners (para impresoras láser, fotocopiadoras, etc.). Existe el riesgo de incendio y explosión.
 - Rescaldos, cigarrillos y cerillas encendidas. Pueden provocar un incendio.
 - Objetos puntiagudos como vidrios rotos, clavos, etc. El aparato podría ser dañado.
 - Escombros, yeso, cemento, polvo finísimo de taladrar, maquillaje, polvos de talco etc. Por ellos, el aparato podría ser dañado.

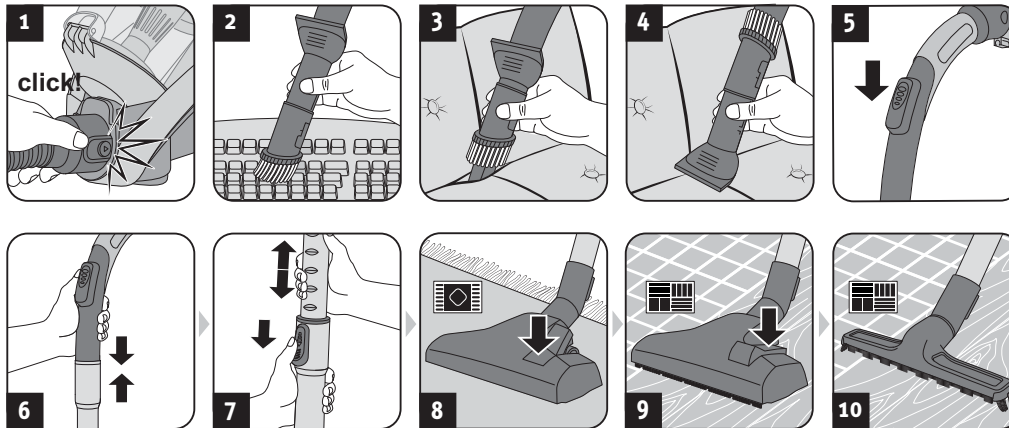
1.5 En caso de aparato defectuoso

Jamás utilice un aparato defectuoso o un aparato con un cable de corriente averiado. Para evitar riesgos, si el cable de conexión de este aparato está dañado, deberá ser reemplazado por el fabricante o por su servicio de asistencia al cliente o por una persona igualmente calificada.

Encargue la reparación del aparato defectuoso a un distribuidor especializado, o bien al Servicio de Atención al Cliente de Dirt Devil (▷ página 46, "International Service").

2 Uso

2.1 Montaje del aparato y adaptación de las toberas al suelo



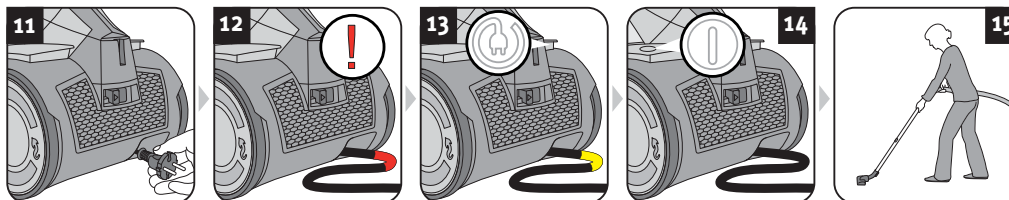
⚠ AVISO:
¡Peligro de lesiones! Monte las piezas sólo cuando la clavija esté desenchufada. De lo contrario, el aparato puede arrancar y aspirar partes del cuerpo, cabellos o prendas.

⚠ ATENCIÓN:
Antes del montaje, asegúrese de que la tobera colocada no muestra daños y es apropiada para la superficie a aspirar. P. ej., no utilice nunca un cepillo con cerdas rotatorias para limpiar suelos u objetos que no limpiaría también, sin dudas, con un cepillo convencional. Observe las recomendaciones de los fabricantes de revestimientos de suelo.

ADVERTENCIA:
Puede ser necesario girar las dos piezas una contra otra durante el encaje para que queden firmemente asentadas. Compruebe la sujeción firme de las piezas montadas, tratando de separarlas.

1. Monte las partes del aparato y los accesorios en función del suelo que desea aspirar (Fig. 1 – 10).
2. Preste atención a que el regulador de aire adicional esté cerrado (Fig. 5).
3. En caso de utilizar el tubo telescópico (Fig. 6), ajuste su longitud (Fig. 7).
4. En caso de utilizar la tobera de suelo, ajústela al suelo que desea aspirar (Fig. 8 alfombra, Fig. 9 suelo duro).

2.2 Aspirar el polvo



⚠ AVISO:
¡Peligro de lesiones! Antes de cada uso controle el aparato y el cable eléctrico. Un aparato dañado no debe ser utilizado.

⚠ ATENCIÓN:
Emplee el aparato únicamente si todos los filtros están intactos, secos y colocados correctamente. Asegúrese de que el tubo telescópico, la manguera de aspiración u otras aberturas no estén obstruidos por ningún objeto.

1. Extraiga el cable del aparato (Fig. 11) y enchufe la clavija en una toma de corriente.

⚠ AVISO:
¡Peligro de descarga eléctrica! En caso de que se vea la marca roja (Fig. 12), vuelva a introducir el cable con la ayuda del pulsador para enrollar el cable (⏪) hasta la marca amarilla (Fig. 13). En caso contrario podría resultar dañado el cable.

2. Conecte el aparato a través del interruptor de conexión/desconexión (⏻) (Fig. 14).

ADVERTENCIA:
El regulador de aire adicional (Fig. 5) debe estar completamente cerrado al aspirar. Permite reducir rápidamente la potencia de aspiración si es necesario para soltar objetos aspirados (p. ej., cortinas).

3. aspire el polvo (Fig. 15).

⚠ AVISO:
¡Peligro de lesiones! Especialmente al aspirar escaleras preste atención a que usted siempre se encuentre por encima del aparato.

ADVERTENCIA:
Su aspirador posee una función de protección integrada que desconecta el aparato antes de que pueda sobrecalentarse (p. ej. debido a una obstrucción de las tuberías o una sobrecarga del depósito de polvo), > capítulo 4.1, "Antes de enviar el aparato".

3 Mantenimiento y conservación

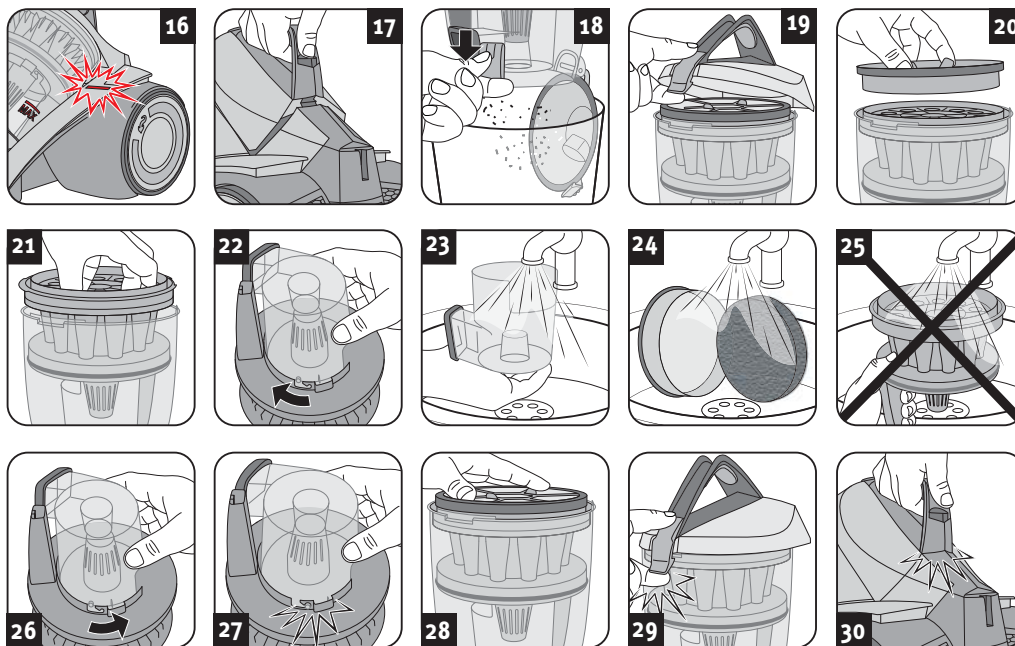
3.1 Vaciar y limpiar el depósito de polvo

⚠ ATENCIÓN:

Antes de retirar el depósito de polvo, desconecte el aparato. Así evitará que el polvo dañe el aparato.

⚠ ADVERTENCIA:

El contenido del depósito de polvo puede ser eliminado con la basura doméstica, en tanto no contenga ninguna suciedad que esté prohibida para la eliminación con la basura doméstica mencionada.



⚠ ADVERTENCIA:

El depósito de polvo se tiene que vaciar y limpiar regularmente. De lo contrario, el vaciado se vuelve cada vez más difícil, o incluso se pueden formar malos olores o gérmenes, según el material que haya aspirado previamente.

- Lo mejor es vaciar el depósito de polvo después de cada proceso de aspiración.
- Vacíe y limpie el depósito de polvo, a más tardar, en cuanto se alcance la marca MAX o se encienda el indicador de limpieza/vaciado (Fig. 16).
- Además, vacíe y limpie el depósito de polvo, a más tardar, cada 3 meses, antes de un almacenamiento prolongado y antes de la expedición del aparato.

1. Desconecte el aparato (ⓐ).
2. Saque la clavija de la caja de enchufe.
3. Extraiga el depósito de polvo (Fig. 17).
4. Vacíe el depósito de polvo (Fig. 18).
5. Aproveche la oportunidad, para controlar asimismo los elementos filtrantes (Fig. 20 y 22) y la unidad de ciclón (Fig. 21).

⚠ ATENCIÓN:

¡La unidad de ciclón no puede lavarse (Fig. 25)! Si la unidad de ciclón entra en contacto con agua, la suciedad en el interior se puede adherir. Limpie la unidad de ciclón golpeándola con cuidado.

6. En caso de que los elementos filtrantes (Fig. 23 y 24) estuvieran sucios, límpielos bajo el agua corriente fría o tibia hasta que hayan eliminado todas las impurezas.

⚠ ATENCIÓN:

Los elementos filtrantes (Fig. 23 y 24) son lavables pero no son aptos para lavavajillas ni para lavadoras.

- Además, no use para la limpieza de los elementos filtrantes ningún producto de limpieza ni cepillos con cerdas duras.
- Deje secar los elementos filtrantes después de la limpieza en húmedo (aprox. 24 horas a temperatura ambiente).
- Vuelva a colocar los elementos filtrantes sólo cuando estén totalmente secos.
- Sustituya sin demora los filtros dañados o deformados (información para el pedido, ver ▷ capítulo 3.4, "Piezas de recambio y accesorios").

7. Deje secar los elementos filtrantes después de la limpieza en húmedo (aprox. 24 horas a temperatura ambiente).

⚠ ATENCIÓN:

No utilice el aparato nunca sin los elementos filtrantes correctamente colocados. No utilice el aparato nunca con elementos filtrantes defectuosos.

8. Vuelva a colocar los elementos filtrantes y la unidad de ciclón (Fig. 26 y 29).

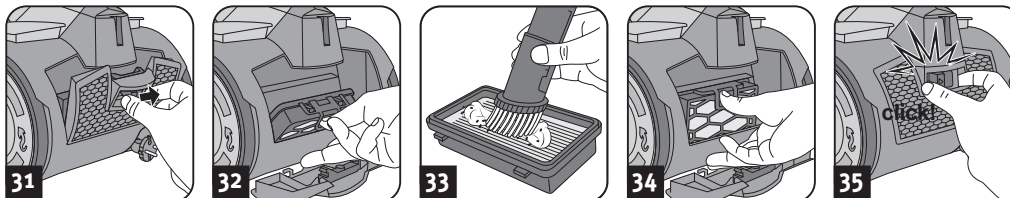
⚠ ADVERTENCIA:

Los elementos filtrantes y la unidad de ciclón están contruidos de manera que solo se pueden insertar y bajar completamente en la posición correcta. No emplee fuerza al colocarlos. Si no lo consigue a la primera, inténtelo de nuevo.

9. Vuelva a colocar el depósito de polvo (Fig. 30). Debe encajar de modo audible y perceptible.

3 Mantenimiento y conservación

3.2 Limpiar / cambiar el filtro de evacuación



⚠ ATENCIÓN:

Limpe el filtro cada vez que limpie el depósito de polvo. Cambie el filtro si está dañado o deformado (información para el pedido, ver > capítulo 3.4, "Piezas de recambio y accesorios").

⚠ ATENCIÓN:

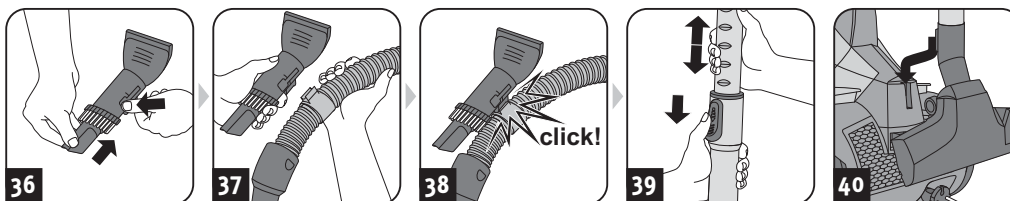
El filtro de evacuación no puede lavarse.

⚠ ADVERTENCIA:

La cubierta del filtro de evacuación se puede bloquear más fácilmente manteniendo pulsado el mecanismo de desbloqueo (Fig. 35) y soltándolo solo una vez que la cubierta del filtro de evacuación se encuentre en su posición final.

1. Desconecte el aparato (ⓘ).
2. Saque la clavija de la caja de enchufe.
3. Desbloquee la cubierta del filtro de evacuación como se muestra (Fig. 31).
4. Retire el filtro de evacuación con la lengüeta prevista para ello (Fig. 32).
5. Golpee el filtro de evacuación sobre un cubo de basura.
6. A continuación, cepille el filtro de evacuación con un cepillo blando, por ejemplo con el cepillo para muebles suministrado (Fig. 33).
7. Vuelva a colocar el filtro de evacuación en su consola presionándolo hasta que la lengüeta encastre de forma audible (Fig. 34).
8. Aplique la cubierta del filtro de evacuación primero en la parte inferior.
9. Bloquee la cubierta del filtro de evacuación (Fig. 35).

3.3 Almacenamiento



⚠ AVISO:

¡Peligro de lesiones! Desconecte el aparato después de aspirar (ⓘ) y enrolle el cable eléctrico (ⓘ). Mantenga la clavija en la mano mientras enrolle el cable para evitar que éste último dé latigazos que pudieran causar lesiones.

⚠ AVISO:

¡Peligro de lesiones! Guarde el aparato siempre fuera del alcance de los niños.

⚠ ATENCIÓN:

Jamás deje el aparato en la proximidad inmediata de fuentes de calor (p.ej. de la calefacción o del horno). Evite la incidencia directa de rayos solares. Guarde el aparato y los accesorios en un lugar fresco y seco y ahorrando espacio (Fig. 36 – 40).

⚠ ATENCIÓN:

Si tiene previsto almacenar el aparato durante un período de tiempo prolongado, vacíe y limpie el depósito de polvo, así como sus elementos filtrantes > capítulo 3.1, "Vaciar y limpiar el depósito de polvo".

3.4 Piezas de recambio y accesorios

Los accesorios y las piezas de recambio se pueden pedir de diferentes maneras:

⚠ ATENCIÓN:

Emplee únicamente piezas de recambio originales incluidas en el suministro o que haya pedido al fabricante con posterioridad.

> página 46, "International Service"

Los siguientes accesorios y las piezas de recambio pueden ser adquiridos con posterioridad:

Nº de artículo	Descripción
5500001	Juego de filtros compuesto de: 1 filtro de protección del motor (Fig. 24) 1 filtro de evacuación (Fig. 33)
M219	1 Minicepillo turbo "Fellino"
M223	1 cepillo turbo para pelos de animales "Fello"

4 Solución de problemas y datos técnicos

4.1 Antes de enviar el aparato

⚠ AVISO:

¡Peligro de lesiones! ¡Jamás utilice un aparato defectuoso! Antes de ponerse a localizar el problema, desconecte el aparato y desenchufe la clavija de la caja de enchufe.

Antes de contactar con nosotros o enviar el aparato, compruebe con ayuda de la tabla si usted mismo puede solucionar el problema.

Problema	Posible causa / solución
El resultado de la aspiración no es satisfactorio a pesar de un funcionamiento correcto.	El regulador de aire adicional (Fig. 5) está abierto. Cierre el regulador de aire adicional (Fig. 5).
	La tobera colocada no es apta para el objeto a aspirar. Cambie la tobera, > capítulo 2.1, "Montaje del aparato y adaptación de las toberas al suelo".
	El cepillo de corona de la tobera de suelo se encuentra en una posición no apropiada para el pavimento (Fig. 8 – 9). Adapte la posición del cepillo de corona al pavimento mediante el conmutador de la tobera del suelo (Fig. 8 – 9).
	El depósito de polvo está lleno. Vacíe y limpie el depósito de polvo > capítulo 3.1, "Vaciar y limpiar el depósito de polvo".
	Los filtros están sucios. Limpie los filtros, > capítulo 3.1, "Vaciar y limpiar el depósito de polvo" y > capítulo 3.2, "Limpiar / cambiar el filtro de evacuación", respectivamente.
	La tobera, el tubo telescópico o la manguera de aspiración están obstruidos. Elimine la obstrucción. Si fuese necesario, utilice para ello una vara larga (p. ej. un palo de escoba).

Problema	Posible causa / solución
El indicador de limpieza/vaciado está encendido (Fig. 16).	El depósito de polvo está lleno. Vacíe y limpie el depósito de polvo > capítulo 3.1, "Vaciar y limpiar el depósito de polvo".
	Los filtros están sucios. Limpie los filtros, > capítulo 3.1, "Vaciar y limpiar el depósito de polvo" y > capítulo 3.2, "Limpiar / cambiar el filtro de evacuación", respectivamente.
El aparato deja súbitamente de aspirar.	La tobera, el tubo telescópico o la manguera de aspiración están obstruidos. Elimine la obstrucción. Si fuese necesario, utilice para ello una vara larga (p. ej. un palo de escoba).
	Ha disparado la protección contra sobrecalentamiento (posiblemente debido a tuberías o similares obstruidos). <ol style="list-style-type: none"> Desconecte el aparato y desenchufe la clavija. Elimine la causa del sobrecalentamiento (p. ej. desmontar el tubo telescópico y la manguera de aspiración y eliminar la obturación). Espere aprox. 45 minutos hasta que el aparato se haya enfriado. Una vez que el aparato se haya enfriado podrá conectarlo nuevamente.

ADVERTENCIA:

Si con la ayuda de esta tabla usted no pudo solucionar el problema, contacte con nuestro Servicio de Atención al Cliente (> página 46, "International Service").

4.2 Garantía

Se aplican las regulaciones legales en materia de garantías según la Directiva UE 1999/44/CE.

En países que no pertenezcan a la UE se aplican los requisitos mínimos en materia de garantías vigentes en el país en cuestión.

4.3 Eliminación



Elimine el aparato de acuerdo con las normas de protección del medio ambiente vigentes en su país. Los aparatos eléctricos inservibles no se pueden desechar con los residuos domésticos. Entréguelos a un punto de recogida local para aparatos eléctricos usados.

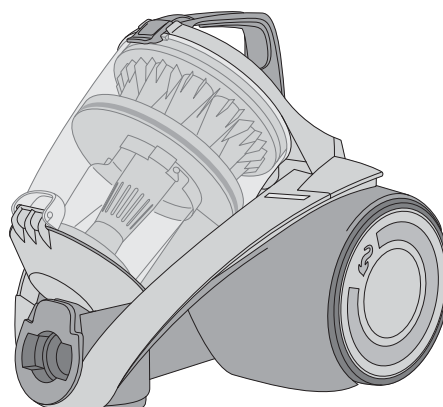
Los filtros están fabricados de materiales compatibles con el medio ambiente. A diferencia del aparato, éstos se pueden desechar con la basura normal si no ha aspirado sustancias prohibidas para la basura doméstica.

4.4 Datos técnicos

Tipo de aparato	: Aspirador multiciclón sin bolsa
Nombre de modelo	: Infinity Rebel ⁵⁰
Modelo	: DD 5500, DD 5500-X (X=0–9)
Tensión	: 220-240 V ~, 50/60 Hz
Potencia	: 1.400 W nom.
Capacidad máx. utilizable del depósito de polvo	: aprox. 1.8 litros
Longitud del cable eléctrico	: aprox. 6,0 m
Peso	: aprox. 5,0 kg



Nos reservamos el derecho a realizar cambios técnicos y de diseño en el marco de la mejora permanente de nuestros productos. © Royal Appliance International GmbH



1 Avvertenze di sicurezza

1.1 sulle istruzioni per l'uso

Prima di lavorare con l'apparecchio leggere interamente e con attenzione le presenti istruzioni per l'uso. Conservarle accuratamente. Se l'apparecchio è ceduto a terzi, consegnare anche le istruzioni per l'uso. La mancata osservanza delle presenti istruzioni può causare gravi lesioni o danni all'apparecchio. Non rispondiamo di eventuali danni provocati dalla mancata osservanza delle presenti istruzioni per l'uso.

Per evitare infortuni e danni all'apparecchio osservare le avvertenze contrassegnate come segue:

⚠ AVVERTIMENTO:

Avverte di pericoli sanitari e possibili rischi di lesioni.

⚠ ATTENZIONE:

Segnala possibili pericoli di danni all'apparecchio o ad altri oggetti.

ℹ INDICAZIONE:

Evidenzia suggerimenti e informazioni utili per l'utente.

1.2 su determinati gruppi di persone

■ Questi apparecchi possono essere usati dai bambini a partire dagli 8 anni di età e da persone con limitate capacità fisiche, sensoriali o intellettive o che non dispongano di sufficiente esperienza e/o conoscenze soltanto sotto sorveglianza o se sono state istruite sull'uso sicuro dell'apparecchio e hanno compreso i pericoli che ne derivano.

■ I bambini non devono giocare con l'apparecchio.

■ Pulizia e manutenzione dell'utente non devono essere eseguite da bambini non sorvegliati.

■ Quando l'aspirapolvere è acceso o in fase di raffreddamento l'apparecchio e il cavo di allacciamento devono essere tenuti fuori dalla portata dei bambini di età inferiore a 8 anni.

■ I materiali da imballo non devono essere usati per giocare. Sussiste il pericolo di soffocamento.

1.3 sull'alimentazione elettrica

L'apparecchio è azionato a energia elettrica; quindi in linea di principio sussiste il pericolo di prendere la scossa. Pertanto occorre osservare quanto segue:

■ Non immergere mai l'apparecchio in acqua o altri liquidi e tenerlo lontano da pioggia e umidità.

■ Non toccare mai la spina a mani bagnate. Non far funzionare l'apparecchio all'aperto o in ambienti con elevata umidità dell'aria.

■ Assicurarsi che il cavo elettrico non sia piegato o incastrato, non venga calpestato e non entri in contatto con fonti di calore. Inoltre non deve essere posato in modo che ci si possa inciampare.

■ Prima di eseguire il collegamento all'alimentazione elettrica, controllare che la tensione indicata sulla targhetta di omologazione coincida con quella della presa.

■ Prima dell'uso controllare che il cavo elettrico non presenti danni.

■ Non trasportare mai l'apparecchio per il cavo elettrico. Potrebbe venir danneggiato.

1 Avvertenze di sicurezza

■ Prima di pulire l'apparecchio o di sottoporlo a manutenzione, spegnerlo e staccarne la spina dalla presa elettrica.

■ Per staccare la spina dalla presa elettrica, afferrare sempre direttamente la spina, mai il cavo elettrico, in quanto potrebbe venir danneggiato.

■ Se possibile, non usare prolunghes. Qualora ciò sia inevitabile, utilizzare soltanto prolunghes semplici (senza prese multiple) con marchio GS, protette dagli spruzzi d'acqua e dimensionate per la potenza assorbita dall'apparecchio.

1.4 sull'impiego conforme alla destinazione d'uso

L'aspirapolvere può essere usato soltanto in ambito domestico.

Non è adatto per l'impiego industriale.

Usare l'aspirapolvere esclusivamente per pulire pavimenti asciutti e normalmente sporchi. Montando la bocchetta combinata 3-in-1, l'apparecchio può essere impiegato anche per aspirare mobili e imbottiture.

Ogni altro utilizzo è considerato non conforme alla destinazione d'uso e, pertanto, vietato.

In particolare sono vietati:

■ L'impiego vicino a sostanze esplosive o facilmente infiammabili. Sussiste il pericolo di incendi o esplosioni.

■ L'utilizzo all'aperto. Vi è il pericolo che pioggia e sporco danneggino l'apparecchio.

■ Introdurre oggetti nelle aperture dell'apparecchio. Potrebbe surriscaldarsi.

■ Modifiche o riparazioni autonome dell'apparecchio.

■ Aspirare:

- Persone, animali, piante, in particolare capelli, dita o altre parti del corpo nonché capi di vestiario indossati. Possono venir risucchiati. La conseguenza possono essere ferite.
- Acqua e altri liquidi, in particolare detersivi per pulizia a umido di tappeti e moquette. L'umidità presente all'interno può infatti causare cortocircuiti.
- Toner (per stampanti laser, fotocopiatrici, ecc.). Sussiste il pericolo di incendi ed esplosioni.
- Cenere incandescente, sigarette o fiammiferi accesi. Possono causare incendi.
- Oggetti appuntiti, come schegge di vetro, chiodi, ecc. Possono danneggiare l'apparecchio.
- Macerie, gesso, cemento, polveri fini da trapanazioni, trucioli, talco ecc. Possono danneggiare l'apparecchio.

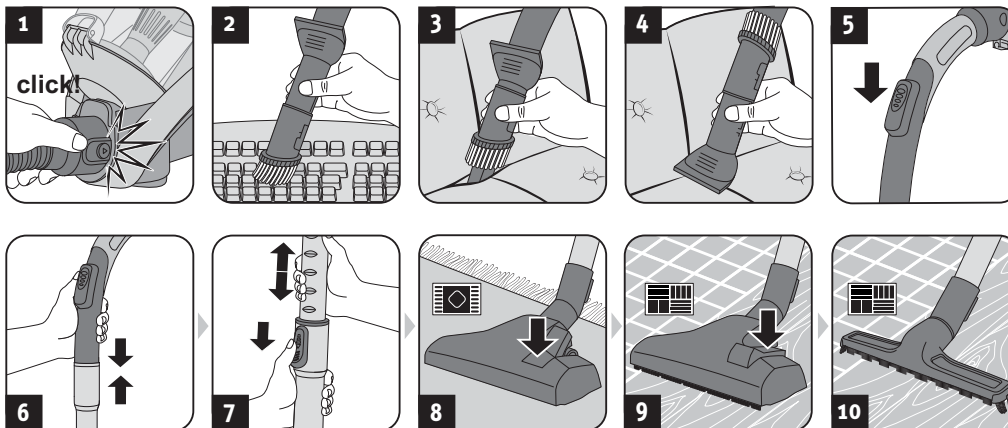
1.5 se l'apparecchio è difettoso

Non far mai funzionare l'apparecchio se questo o il relativo cavo elettrico sono difettosi. Se il cavo di allacciamento di questo apparecchio è danneggiato, per prevenire eventuali pericoli, deve essere sostituito dal produttore, dal servizio assistenza o da un tecnico analogamente qualificato.

Per la riparazione inviare l'apparecchio difettoso a un rivenditore specializzato o all'assistenza clienti Dirt Devil (▷ Pagina 46, „International Service“).

2 Uso

2.1 Montaggio dell'apparecchio e regolazione delle bocchette



⚠ AVVERTIMENTO:

Pericolo di lesioni! Montare i componenti dell'aspirapolvere soltanto con la spina staccata dalla presa elettrica. Altrimenti l'apparecchio può avviarsi e risucchiare parti del corpo, capelli o capi di vestiario.

⚠ ATTENZIONE:

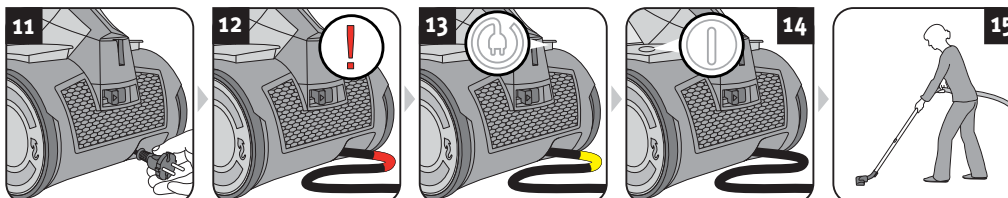
Prima del montaggio assicurarsi che la bocchetta applicata sia integra e idonea per il tipo di pavimento da aspirare. Non pulire mai con la spazzola a setole rotanti ad es. pavimenti o altri oggetti che non pulireste tranquillamente con una spazzola convenzionale. Osservare le raccomandazioni del produttore del rivestimento.

INDICAZIONE:

Eventualmente durante l'innesto può rendersi necessario ruotare leggermente i due componenti uno rispetto all'altro, in modo che risultino saldamente posizionati. Controllare che i pezzi siano saldamente bloccati tentando di sfilarli uno dall'altro.

1. Montare i componenti dell'apparecchio e gli accessori richiesti a seconda del pavimento da aspirare (Fig. 1 – 10).
2. Prestare attenzione che il regolatore dell'aria secondario sia chiuso (Fig. 5).
3. Se si usa il tubo telescopico (Fig. 6), regolarne la lunghezza (Fig. 7).
4. Se si usa la bocchetta per pavimenti regolarla sulla posizione adatta per il pavimento da aspirare (Fig. 8 tappeti e moquette, Fig. 9 pavimenti duri).

2.2 Aspirare la polvere



⚠ AVVERTIMENTO:

Pericolo di lesioni! Prima di ogni utilizzo verificare l'apparecchio e il cavo elettrico. Non usare mai l'apparecchio se difettoso.

⚠ ATTENZIONE:

Utilizzare l'aspirapolvere soltanto se tutti i filtri sono integri, asciutti e correttamente montati. Accertarsi che nessun oggetto ostruisca il tubo telescopico, il flessibile di aspirazione o altre aperture.

1. Staccare il cavo dall'apparecchio (Fig. 11) e inserire la spina in una presa elettrica.

⚠ AVVERTIMENTO:

Pericolo di scosse elettriche! Se la marchiatura rossa risulta visibile (Fig. 12), riavvolgere il cavo elettrico tramite il tasto avvolgicavo (⏏) sino alla marchiatura gialla (Fig. 13). Altrimenti il cavo elettrico può rimanere danneggiato.

2. Accendere l'apparecchio tramite l'interruttore ON/OFF (⏻) (Fig. 14).

INDICAZIONE:

Durante l'aspirazione il regolatore dell'aria secondario (Fig. 5) deve essere completamente chiuso. Con il suo ausilio, all'occorrenza, è possibile ridurre rapidamente la potenza di aspirazione, in modo da liberare oggetti aspirati (ad es. tende).

3. Aspirare la polvere (Fig. 15).

⚠ AVVERTIMENTO:

Pericolo di lesioni! In particolare quando si aspirano scale controllare di trovarsi sempre sopra all'apparecchio.

INDICAZIONE:

L'aspirapolvere è dotato di una funzione di protezione integrata che lo spegne automaticamente prima che si possa surriscaldare (ad es. a causa di condutture di aspirazione ostruite o contenitore della polvere troppo pieno), > Capitolo 4.1, „Prima di inviare l'apparecchio“.

3 Manutenzione e cura

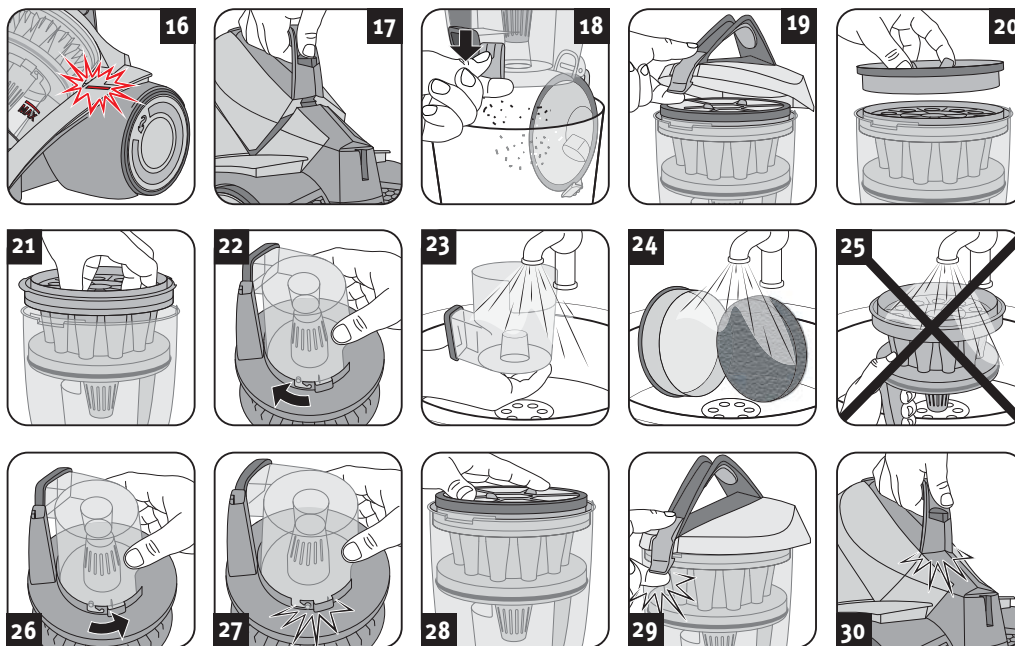
3.1 Svuotamento e pulizia del contenitore della polvere

⚠ ATTENZIONE:

Prima di estrarre il contenitore della polvere spegnere l'apparecchio. In questo modo si evita che la polvere lo danneggi.

INDICAZIONE:

Il contenuto del contenitore della polvere può essere smaltito tramite i rifiuti domestici, a meno che non comprenda sporco non ammesso in tali rifiuti.



INDICAZIONE:

Il contenitore della polvere deve essere svuotato e pulito regolarmente. Altrimenti lo svuotamento diventa di volta in volta più difficoltoso o si possono formare addirittura cattivi odori o proliferazioni batteriche, a seconda di quanto è stato precedentemente aspirato.

- L'ideale è svuotare il contenitore della polvere dopo ogni operazione di aspirazione.
- Svuotare e pulire il contenitore della polvere al più tardi non appena si raggiunge il contrassegno MAX o l'indicatore di pulizia/svuotamento si illumina (Fig. 16).
- Inoltre il contenitore della polvere va svuotato e pulito al più tardi ogni 3 mesi, prima di lunghe conservazioni o della spedizione.

1. Spegnere l'apparecchio (⏻).
2. Staccare la spina dalla presa elettrica.
3. Estrarre il contenitore della polvere (Fig. 17).
4. Svuotare il contenitore della polvere (Fig. 18).
5. Con l'occasione controllare anche gli elementi filtro (Fig. 20 e 22) e l'unità ciclone (fig. 21).

⚠ ATTENZIONE:

L'unità ciclone non è lavabile (Fig. 25)! Se l'unità ciclone entra a contatto con l'acqua, lo sporco può aderire al suo interno. Pulire l'unità ciclone battendola delicatamente.

6. Qualora gli elementi filtro (Fig. 23 e 24) dovessero essere sporchi, lavarli sotto acqua corrente fredda o tiepida fino a eliminare ogni traccia di sporco.

⚠ ATTENZIONE:

Gli elementi filtro (Fig. 23 e 24) sono lavabili, ma non sono idonei né per il lavaggio in lavatrice né per quello in lavastoviglie.

- Inoltre per la pulizia degli elementi filtro non bisogna usare detersivi o spazzole con setole dure.
- Dopo la pulizia a umido far asciugare gli elementi filtro (circa 24 ore a temperatura ambiente).
- Rimontare gli elementi filtro soltanto quando sono completamente asciutti.
- Sostituire immediatamente i filtri danneggiati o deformati (per le informazioni per l'ordine vedere > Capitolo 3.4, „Ricambi e accessori“).

7. Dopo la pulizia a umido far asciugare gli elementi filtro (circa 24 ore a temperatura ambiente).

⚠ ATTENZIONE:

Non far funzionare mai l'apparecchio senza gli elementi filtro correttamente inseriti. Non mettere mai in funzione l'apparecchio con elementi filtro danneggiati.

8. Rimontare gli elementi filtro e l'unità ciclone (Fig. 26 – 29).

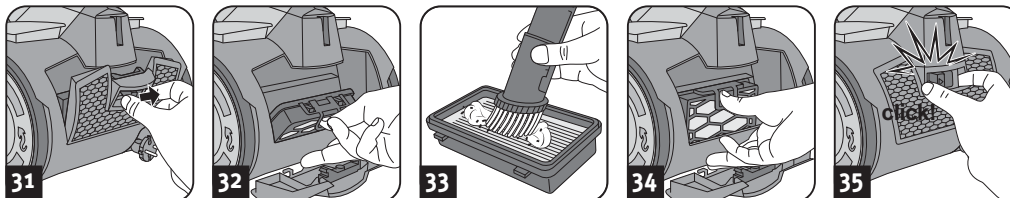
INDICAZIONE:

Gli elementi filtro e l'unità ciclone sono strutturati in modo da poter essere inseriti e completamente abbassati soltanto nella posizione corretta. Pertanto, nell'inserimento non usare una forza eccessiva. Se non si riesce immediatamente, riprovare.

9. Reinscrivere il contenitore della polvere (Fig. 30). Deve scattare in posizione in maniera percettibile a livello sia tattile che uditivo.

3 Manutenzione e cura

3.2 Pulizia/sostituzione del filtro dell'aria uscente



⚠ ATTENZIONE:

Pulire il filtro ogni volta che si pulisce il contenitore della polvere. Sostituire il filtro quando è danneggiato o deformato (per le informazioni per l'ordine vedere ► *Capitolo 3.4, „Ricambi e accessori“*).

⚠ ATTENZIONE:

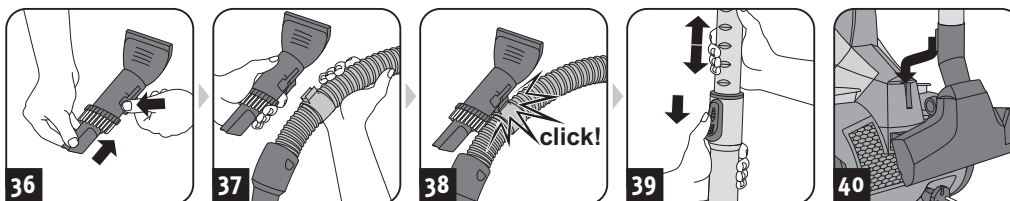
Il filtro dell'aria uscente non è lavabile.

INDICAZIONE:

Il coperchio del filtro dell'aria uscente può essere bloccato più facilmente tenendo prima premuto lo sblocco (Fig. 35) e poi rilasciandolo quando il coperchio del filtro dell'aria uscente si trova nella relativa posizione finale.

1. Spegner l'apparecchio (ⓐ).
2. Staccare la spina dalla presa elettrica.
3. Sbloccare il coperchio del filtro dell'aria uscente come illustrato (Fig. 31).
4. Rimuovere il filtro dell'aria uscente tramite l'apposita linguetta (Fig. 32).
5. Percuotere leggermente il filtro dell'aria uscente sopra a un secchio delle immondizie.
6. Quindi spazzolare il filtro dell'aria uscente con una spazzola morbida, ad es. quella per mobili fornita a corredo (Fig. 33).
7. Premere il filtro dell'aria uscente nuovamente nella relativa mensola, fino ad udire nettamente lo scatto d'innesto della linguetta (Fig. 34).
8. Applicare il coperchio del filtro dell'aria uscente iniziando da sotto.
9. Bloccare il coperchio del filtro dell'aria uscente (Fig. 35).

3.3 Conservazione



⚠ AVVERTIMENTO:

Pericolo di lesioni! Dopo aver finito di aspirare spegnere l'apparecchio (ⓐ) e avvolgere il cavo elettrico (ⓑ). Durante l'avvolgimento tenere in mano il cavo di modo che non si avvinghi, con conseguenti possibili ferite.

⚠ AVVERTIMENTO:

Pericolo di lesioni! Conservare sempre l'apparecchio fuori dalla portata dei bambini.

⚠ ATTENZIONE:

Non riporre mai l'apparecchio nelle immediate vicinanze di fonti di calore (ad es. riscaldamento, stufe). Evitare le radiazioni solari dirette. Riporre l'apparecchio e gli accessori in un luogo fresco e asciutto nonché con modalità salvaspazio (Fig. 36 – 40).

⚠ ATTENZIONE:

Se si intende riporre l'apparecchio per tempi lunghi, svuotare e pulire l'aspirapolvere nonché i relativi elementi filtro ► *Capitolo 3.1, „Svuotamento e pulizia del contenitore della polvere“*.

3.4 Ricambi e accessori

Accessori e ricambi possono essere ordinati tramite diversi canali:

⚠ ATTENZIONE:

Utilizzare soltanto componenti originali inclusi nel corredo di fornitura o ricambi procurati mediante successivo riordino.

► *Pagina 46, „International Service“*

I seguenti accessori e ricambi possono essere riordinati:

Codice articolo	Descrizione
5500001	Set di filtri composto da: 1 filtro di protezione del motore (Fig. 24) 1 filtro dell'aria uscente (Fig. 33)
M219	1 minispazzola turbo „Fellino“
M223	1 spazzola turbo per peli di animali "Fello"

4 Risoluzione dei problemi e specifiche tecniche

4.1 Prima di inviare l'apparecchio

⚠ AVVERTIMENTO:

Pericolo di lesioni! Non usare mai l'apparecchio se è difettoso! Prima di procedere con la diagnostica, spegnere l'apparecchio e staccare la spina della presa elettrica.

Prima di contattarci o di inviare l'apparecchio, controllare, in base alla tabella seguente, se l'anomalia può essere eliminata autonomamente.

Problema	Causa possibile / soluzione
Nonostante il funzionamento sia perfetto, il risultato dell'aspirazione non è soddisfacente.	Il regolatore dell'aria secondario (Fig. 5) è aperto. Chiudere il regolatore dell'aria secondario (Fig. 5).
	La bocchetta inserita non è adatta. Cambiare bocchetta, > <i>Capitolo 2.1, „Montaggio dell'apparecchio e regolazione delle bocchette“.</i>
	La corona della spazzola della bocchetta per pavimenti è in una posizione non adatta per il rivestimento (Fig. 8 – 9). Con il selettore della bocchetta adattare la posizione della corona della spazzola al rivestimento (Fig. 8 – 9).
	Il contenitore della polvere è pieno. Svuotare e pulire il contenitore della polvere > <i>Capitolo 3.1, „Svuotamento e pulizia del contenitore della polvere“.</i>
	I filtri sono sporchi. Pulire i filtri, > <i>Capitolo 3.1, „Svuotamento e pulizia del contenitore della polvere“</i> oppure > <i>Capitolo 3.2, „Pulizia/ sostituzione del filtro dell'aria uscente“.</i>
La bocchetta, il tubo telescopico o il flessibile di aspirazione sono ostruiti. Eliminare l'ostruzione eventualmente utilizzando un bastone lungo (ad es. un manico di scopa).	

Problema	Causa possibile / soluzione
L'indicatore di pulizia/svuotamento si illumina (Fig. 16).	Il contenitore della polvere è pieno. Svuotare e pulire il contenitore della polvere > <i>Capitolo 3.1, „Svuotamento e pulizia del contenitore della polvere“.</i>
	I filtri sono sporchi. Pulire i filtri, > <i>Capitolo 3.1, „Svuotamento e pulizia del contenitore della polvere“</i> oppure > <i>Capitolo 3.2, „Pulizia/ sostituzione del filtro dell'aria uscente“.</i>
	La bocchetta, il tubo telescopico o il flessibile di aspirazione sono ostruiti. Eliminare l'ostruzione eventualmente utilizzando un bastone lungo (ad es. un manico di scopa).
L'apparecchio smette improvvisamente di aspirare.	La protezione dai surriscaldamenti è scattata (forse a causa di condutture di aspirazione ostruite o altro). <ol style="list-style-type: none"> 1. Spegner l'apparecchio e staccarne la spina dalla presa elettrica. 2. Eliminare la causa del surriscaldamento (ad es. smontare il tubo telescopico e il flessibile di aspirazione ed eliminare l'ostruzione). 3. Attendere circa 45 minuti che l'apparecchio si sia raffreddato. 4. L'apparecchio raffreddato può quindi essere riacceso.

INDICAZIONE:

Se non si è riusciti ad eliminare il problema con l'ausilio della presente tabella, contattare la nostra assistenza clienti (> *Pagina 46, „International Service“*).

4.2 Garanzia

Valgono la disposizioni di garanzia di legge conformi alla Direttiva CE 1999/44/CE.

Nei paesi non facenti parte dell'UE valgono i requisiti di garanzia minimi vigenti nella relativa nazione.

4.3 Smaltimento



Smaltire l'apparecchio in conformità alle norme ambientali vigenti nel paese. I rifiuti elettrici non devono essere smaltiti assieme a quelli domestici. Avvalersi dei centri di raccolta locali che effettuano il ritiro degli apparecchi usati.

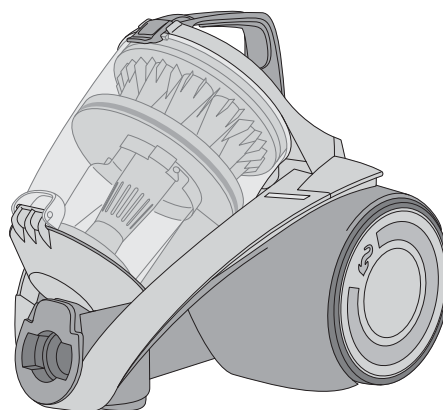
I filtri sono fabbricati in materiali ecocompatibili. Questi possono quindi essere smaltiti – diversamente dall'apparecchio – tramite i normali rifiuti domestici, a meno che non siano state aspirate sostanze che è vietato smaltire tramite i rifiuti domestici.

4.4 Dati tecnici

Tipo di apparecchio	: Aspirapolvere multiciclonico senza sacca
Nome del modello	: Infinity Rebel ⁵⁰
Modello	: DD 5500, DD 5500-X (X=0-9)
Tensione	: 220-240 V ~, 50/60 Hz
Potenza	: 1.400 W nom.
Max. volume utile del contenitore della polvere	: circa 1,8 litri
Lunghezza del cavo elettrico	: ca. 6,0 m
Peso	: circa 5,0 kg



Con riserva di modifiche tecniche e costruttive finalizzate al costante perfezionamento del prodotto.
© Royal Appliance International GmbH



1 Güvenlik Açıklamaları

1.1 Kullanma Talimatına ilişkin olarak

Cihazla çalışmaya başlamadan önce bu Kullanma Talimatını tamamen okuyun. Talimatı her zaman bulabileceğiniz bir yerde muhafaza edin. Cihazı üçüncü kişilere verdiğinizde, bu Kullanma Talimatını da beraberinde verin. Bu Talimatın dikkate alınmaması, ağır yaralanmalara veya cihazda zararlara sebebiyet verebilir. Bu Kullanma Talimatının dikkate alınmaması sebebiyle meydana gelen zararlar için herhangi bir sorumluluk üstlenmeyiz.

Kazaları ve cihazda meydana gelebilecek zararları önlemek için aşağıdaki gibi işaretlenen açıklamalara mutlaka uyun.

Uyarı:

Sağlığınız açısından söz konusu tehlikelere karşı uyarır ve olası yaralanma risklerine işaret eder.

Dikkat:

Cihaza veya başka nesnelere yönelik olası tehlikelere dikkat çeker.

Açıklama:

Sizin için önemli önerileri ve bilgileri gösterir.

1.2 Belirli kişi gruplarına ilişkin olarak

■ Bu cihazlar, gözlemlenmeleri veya cihazın güvenli kullanımına ilişkin bilgilendirilmeleri ve buradan doğan tehlikeleri anlamaları halinde 8 yaşından büyük çocuklar ve düşük fiziksel, duymasal veya mental yeteneklere sahip kişiler veya kullanım deneyimi ve/veya bilgisi olmayan kişiler tarafından kullanılabilirler.

■ Çocuklar cihazla oynamamalıdır.

■ Temizlik ve kullanıcı tarafından yapılacak bakımlar çocuklar tarafından sadece gözlemlenirken yapılabilir.

■ 8 yaşından küçük çocuklar, çalışırken veya soğumaya bırakılmışken cihazdan ve bağlantı hattından uzak tutulmalıdır.

■ Ambalaj materyali oyun için kullanılmamalıdır. Boğulma tehlikesi vardır.

1.3 Elektrik beslemesine ilişkin olarak

Cihaz elektrikle işletilmekte olup, burada prensip olarak elektrik çarpması tehlikesi söz konusudur. Bu nedenle aşağıdaki hususlara dikkat edin:

■ Cihazı asla suya veya başka sıvılara daldırmayın ve yağmurdan ve nemden uzak tutun.

■ Priz/fişi asla ıslak ellerle elleme. Cihazı açıkta veya rutubetli odalarda çalıştırmayın.

■ Elektrik kablosunun bükülmemesine, sıkışmamasına, üzerinden ağır nesnelerin geçmemesine veya ısı kaynakları ile temas etmemesine dikkat edin. Ayrıca, takılıp düşmeyeceğiniz şekilde bulundurun.

■ Elektrik beslemesine bağlarken, model etiketi üzerinde belirtilen elektrik geriliminin, prizinizin gerilimi ile uygun olduğundan emin olun.

■ Elektrik kablosunu kullanımından önce olası hasarlara ilişkin olarak kontrol edin.

■ Cihazı asla elektrik kablosundan taşımayın. Zarar görebilir.

1 Güvenlik Açıklamaları

- Cihazı temizlemeden veya bakım yapmadan önce, cihazı kapatın ve fişini prizden çekin.
- Fişi prizden çekeceğiniz zaman, her zaman doğrudan fişten çekin. Asla elektrik kablosundan çekmeyin, bunun zarar görme tehlikesi vardır.
- Mümkünse uzatma kablosu kullanmayın. Eğer kullanılması lazımsa, sadece, cihazın güç sarfiyatı için tasarlanmış olan, GS-testli, püskürtme suya karşı korumalı, basit uzatma kabloları (çoklu prizler değil) kullanın.

1.4 Amaca uygun kullanıma ilişkin olarak

Elektrikli süpürge sadece evde kullanılmalıdır.

Sınai bir kullanım için uygun değildir.

Elektrikli süpürgeyi sadece kuru, normal kirli zeminlerin temizliğinde kullanın. 3'ü 1 arada kombi süpürme parçasını monte ettiğinizde, cihazı hem mobilyaların temizlenmesi ve hem döşemelerin temizlenmesi için kullanabilirsiniz.

Her türlü farklı kullanım, amaca uygun olmayan kullanım olarak kabul edilir ve yasaktır.

Özellikle yasak olan hususlar:

- Patlayıcı veya kolay yanıcı maddelerin yakınında kullanım. Yangın veya patlama tehlikesi mevcuttur.
- Açık havada kullanım. Yağmur ve kirin cihazı bozma tehlikesi vardır.
- Cihazın açıklıkları içine yabancı maddelerin sokulması. Aşırı ısınma meydana gelebilir.
- Cihazın kendi başına modifiye edilmesi veya tamir edilmesi.
- El süpürgesinin aşağıdakilerin temizliğinde kullanılması yasaktır:
 - İnsanların, hayvanların, bitkilerin, özellikle saçlar, parmaklar ve diğer vücut uzuvları ve ayrıca giyilmiş kıyafetler. Bunlar içeriye çekilebilirler. Yaralanmalar söz konusu olabilir.
 - Su ve diğer sıvılar, özellikle nemli halı temizleyicileri. İç kısımda nem, kısa devreye neden olabilir.
 - Toner (lazer yazıcılar, fotokopi makineleri vs. için). Yangın ve patlama tehlikesi mevcuttur.
 - Kor halindeki kül, yanan sigaralar veya kibritler. Yangın çıkabilir.
 - Cam kırıkları, iğneler vs. gibi sivri nesnelere. Cihaz bunlardan zarar görebilir.
 - İnşaat atığı, alçı, çimento, ince matkap tozu, makyaj malzemesi, pudra vs. Böylece cihaz zarar görebilir.

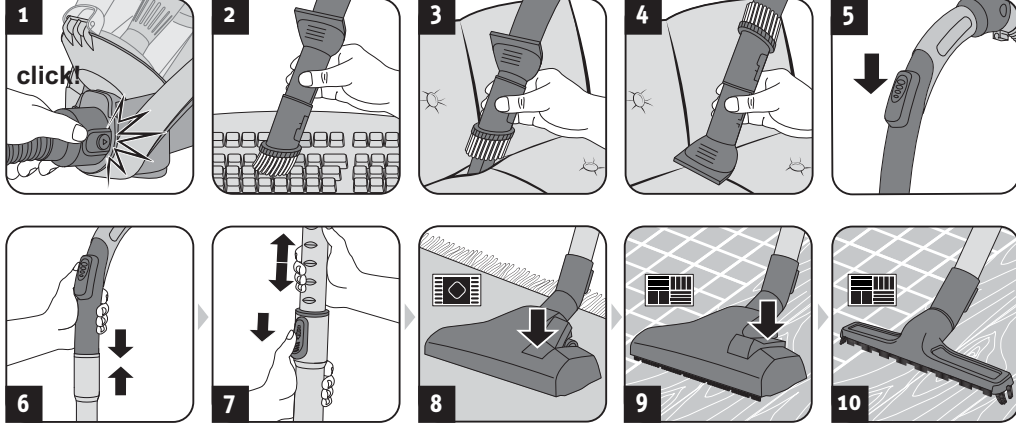
1.5 Arızalı cihazda

Asla arızalı bir cihazı veya arızalı bir elektrik kablosuna sahip bir cihazı çalıştırmayın. Bu cihazın bağlantı hattı zarar gördüğünde, tehlikelerin önlenmesi için, bunun üretici tarafından veya müşteri hizmetleri tarafından veya benzer yetkili bir kişi tarafından değiştirilmesi gerekir.

Arızalı bir cihazı tamir için yetkili satıcınıza veya Dirt Devil-Müşteri Hizmetlerine yollayın (► Sayfa 46, "International Service").

2 Kullanım

2.1 Cihazın monte edilmesi ve ağızların zemine uyarlanması



⚠ Uyarı:

Yaralanma tehlikesi! Cihaz parçalarını sadece, fiş prizden çekildiğinde monte edin. Aksi takdirde cihaz çalışabilir ve vücut organlarını, saçları veya giyim parçalarını içeri çekebilir.

⚠ Dikkat:

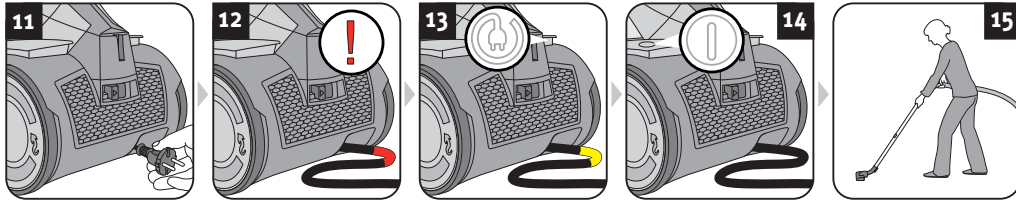
Montaj işlemi öncesinde, yerleştirdiğiniz süpürme parçasının zarar görmemesini ve süpürülecek zemin için uygun olmasını temin edin. Örneğin tereddütsüz olarak geleneksel bir fırçayla temizlemeyeceğiniz zeminleri veya eşyaları asla bir fırça yardımıyla temizlemeyin. Kaplama üreticilerinin tavsiyelerini dikkate alın.

Açıklama:

Sağlam şekilde yerleşmeleri için olası olarak, her iki parçanın birbirine karşı biraz çevrilmesi gerekmektedir. Monte ettiğiniz parçaları sağlam şekilde yerine oturup oturmadıklarına ilişkin olarak, bunları birbirinden ayırarak şekilde çekerek, kontrol edin.

1. Cihaz ve donanım parçalarını, hangi zemini temizlemek istiyorsanız, ona göre monte edin (resim 1 - 10).
2. Ek hava regülatörünün kapalı olmasına dikkat edin (resim 5).
3. Eğer teleskobik boruyu kullanıyorsanız (resim 6), bunun uzunluğunu ayarlayın (resim 7).
4. Eğer yer süpürme parçasını kullanıyorsanız bunu, temizlik yapılacak zemine göre ayarlayın (resim 8 halı, resim 9 sert zemin).

2.2 Süpürme



⚠ Uyarı:

Yaralanma tehlikesi! Her kullanım öncesinde cihazı ve elektrik kablosunu kontrol edin. Hasar görmüş cihaz kullanılmamalıdır.

⚠ Dikkat:

Cihazı sadece, tüm filtreler sağlam, kuru ve düzgün şekilde takılı olduğunda kullanın. Hiçbir nesnenin teleskobik boruyu, emme hortumunu veya başka açıklıkları tıkamamasını sağlayın.

1. Kabloyu cihazdan çekin (resim 11) ve fişi bir prize takın.

⚠ Uyarı:

Elektrik çarpmaya tehlikesi! Kırmızı işaret görünüyorsa (resim 12), elektrik kablosunu kablo toplama düğmesi (⊕) ile sarı işarete (resim 13) kadar tekrar içeri çekin. Aksi takdirde elektrik kablosu zarar görebilir.

2. Cihazı Açma/Kapama şalteri (⊖) üzerinden açın (resim 14).

Açıklama:

Ek hava regülatörü (resim 5) emme durumunda tamamen kapalı olmalıdır. Bunun yardımıyla gerekirse emme gücünü, içeri çekilmiş eşyaları (örneğin perdeleri) tekrar dışarıya çıkarabilmek için hızlı şekilde düşürebilirsiniz.

3. Süpürme işlemini yapın (resim 15).

⚠ Uyarı:

Yaralanma tehlikesi! Özellikle merdivenleri süpürürken, her zaman cihazın yukarısında bulunmaya dikkat edin.

Açıklama:

Elektrikli süpürge, cihaz aşırı ısınmadan cihazı kapatan entegre edilmiş bir koruma fonksiyonuna sahiptir (örneğin tıkanmış emme yolları veya dolmuş bir toz haznesi nedeniyle), >Bölüm 4.1, "Cihazı geri göndermeden".

3 Bakım ve Koruyucu Bakım

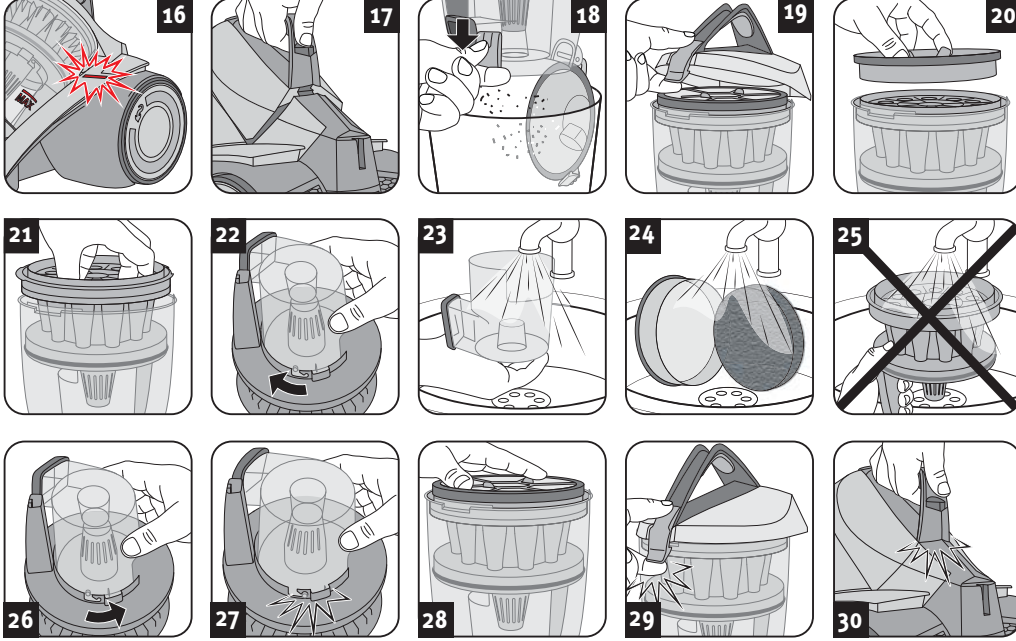
3.1 Toz kabını boşaltma ve temizleme

⚠ Dikkat:

Toz kabını çıkarmadan önce cihazı kapatın. Böylece tozun cihaza zarar vermesini engellersiniz.

Açıklama:

Toz kabı muhteviyatını, ev atığıyla yasak olan bir kir ihtiva etmediği sürece, ev çöprü ile birlikte atabilirsiniz/ımha edebilirsiniz.



Açıklama:

Toz kabı düzenli olarak boşaltılmalı ve temizlenmelidir. Aksi takdirde boşaltılması gittikçe zorlaşır veya önceden ne temizlediğinize bağlı olarak kokular veya bakteriler oluşabilir.

- Toz kabını en iyisi her süpürme işlemi sonrasında boşaltın.
- Toz kabını en geç, MAX işaretine kadar dolduğunda veya temizlik/boşaltma göstergesi yandığı zaman boşaltın ve temizleyin (resim 16).
- Toz kabını ayrıca her 3 ayda bir, uzun süreli depolama öncesinde veya cihazı göndermeden önce boşaltın ve temizleyin.

1. Cihazı kapatın (⏻).
2. Fişi prizden çekin.
3. Toz kabını çıkarın (resim 17).
4. Toz kabını boşaltın (resim 18).
5. Bu fırsatla ayrıca filtre elemanlarını (resim 20 ve 22) ve siklon birimini (resim 21) kontrol edin.

⚠ Dikkat:

Siklon birimi yıkanamaz (resim 25)! Siklon birimi suyla temas ederse, iç kısmında bulunan kirler yapışabilir. Siklon birimini, dikkatlice vurarak temizleyin.

6. Filtre elemanları (resim 23 ve 24) kirlenmişse, bunları akan soğuk veya ılık su altında, tüm kirler giderilip temizlenene kadar temizleyin.

⚠ Dikkat:

Filtre elemanları (resim 23 ve 24) yıkanabilir, ancak ne bulaşık makinesinde, ne de çamaşır makinesinde yıkanmaya uygun değildir.

- Ayrıca filtre elemanlarını temizlemek için temizleme maddeleri veya sert kılı fırçalar kullanmayın.
- Filtre elemanlarını ıslak temizleme sonrasında kurumaya bırakın (oda sıcaklığında yaklaşık 24 saat).
- Filtre elemanlarını, ancak tamamen kuruduktan sonra tekrar yerine takın.
- Hasar gören veya deforme olmuş filtreyi hemen yenisiyle değiştirin (sipariş bilgileri için bakınız > Bölüm 3.4, "Yedek Parçalar ve Donanım").

7. Filtre elemanlarını ıslak temizleme sonrasında kurumaya bırakın (oda sıcaklığında yaklaşık 24 saat).

⚠ Dikkat:

Cihazı asla filtre elemanı düzgün yerleştirilmeden işletmeyin. Cihazı asla hasarlı filtre elemanlarıyla işletmeyin.

8. Filtre elemanlarını ve siklon birimini tekrar yerleştirin (resim 26 – 29).

Açıklama:

Filtre elemanları ve siklon birimi, sadece doğru konumdayken yerleştirilebilecek ve tamamen gömülebilecek şekilde tasarlanmıştır. Bu nedenle yerleştirirken zorlamayın. Eğer ilk seferde başarılı olamazsanız, tekrar deneyin.

9. Toz kabını tekrar yerine takın (resim 30).
Bunun duyulabilir ve hissedilebilir şekilde yerine kilitlemesi gerekir.

3 Bakım ve Koruyucu Bakım

3.2 Dışa üfleme filtresini temizleme/değiştirme



⚠ Dikkat:

Filtreyi, toz kabını değiştirdiğiniz her zaman temizleyin. Zarar gördüğünde veya deforme olduğunda filtreyi değiştirin (sipariş bilgileri için bakınız > Bölüm 3.4, "Yedek Parçalar ve Donanım").

⚠ Dikkat:

Dışa üfleme filtresi yıkanır özellikle değildir.

Açıklama:

Dışa üfleme filtresi kapağı son pozisyonunda bulunduğu anda, kilidi önce basılı tuttuğunuzda (resim 35) ve sonra bıraktığınızda dışa üfleme filtresi kapağı daha kolay kilitletir.

1. Cihazı kapatın (⏻).
2. Fişi prizden çekin.
3. Dışa üfleme filtresi kapağını resimdeki gibi (resim 31) çıkarın.
4. Dışa üfleme filtresini, öngörülen sıkma bileziğinden çıkarın (resim 32).
5. Dışa üfleme filtrelerini bir çöp kovası üzerinde hafifçe vurarak temizleyin.
6. Akabinde dışa üfleme filtresini yumuşak bir fırça ile, örneğin birlikte teslim edilen mobilya fırçasıyla temizleyin (resim 33).
7. Dışa üfleme filtresini, sıkma bileziği duyulur şekilde yerine oturana kadar (resim 34) tekrar konsolunun içine bastırın.
8. Bunun için dışa üfleme filtresi kapağını önce alttan yerleştirin.
9. Dışa üfleme filtresi kapağını kilitleyin (resim 35).

3.3 Muhafaza etme



⚠ Uyarı:

Yaralanma tehlikesi! Temizleme işlemi sonrasında cihazı kapatın (⏻) ve elektrik kablosunu sarın (⚡). Sararken fişi elinizle tutun, böylece kablolu bir yere dolanmasını ve olası olarak yaralanmanızı önlersiniz.

⚠ Uyarı:

Yaralanma tehlikesi! Cihazı daima çocuklara yönelik olarak erişemeycekleri şekilde muhafaza edin.

⚠ Dikkat:

Cihazı asla doğrudan ısı kaynaklarının yanına koymayın (örn. kalorifer, soba). Doğrudan güneş ışığı almasını engelleyin. Cihazı ve donanımını serin, kuru ve yerden tasarruf edecek şekilde muhafaza edin (resim 36 – 40).

⚠ Dikkat:

Cihazı uzun süreli olarak kaldırmak niyetindeyseniz, toz kabını ve filtre elemanlarını boşaltın ve temizleyin > Bölüm 3.1, "Toz kabını boşaltma ve temizleme".

3.4 Yedek Parçalar ve Donanım

Donanım parçalarını ve yedek parçaları farklı yollardan sipariş edebilirsiniz:

⚠ Dikkat:

Sadece teslimat kapsamında orijinal yedek parçalar veya tekrar sipariş ile aldığınız yedek parçaları kullanın.

> Sayfa 46, "International Service"

Aşağıdaki donanım ve yedek parçaları ayrıca sipariş edebilirsiniz:

Ürün no.	Tanımlama
5500001	Filtre seti, aşağıdakilerden oluşur: 1 Motor koruma filtresi (resim 24) 1 dışa üfleme filtresi (resim 33)
M219	1 „Fellino“ mini turbo fırça
M223	1 „Fello“ hayvan tüyü turbo fırçası

4 Sorun Giderme ve Teknik Veriler

4.1 Cihazı geri göndermeden

⚠ Uyarı:

Yaralanma tehlikesi! Asla arızalı bir cihazı kullanmayın! Sorunu aramadan önce, cihazı kapatın ve fişini prizden çekin.

Bizimle temasa geçmeden veya hatta cihazı göndermeden önce, tablo yardımıyla, sorunu kendiniz giderip gidemeyeceğinizi kontrol edin.

Sorun	Olası sebep / çözüm
Temizlik/boşaltma göstergesi yanıyor (resim 16).	Toz kabı dolu. Toz kabını boşaltın ve temizleyin ▷ <i>Bölüm 3.1, "Toz kabını boşaltma ve temizleme"</i> . Filtreler kirli. Filtreleri temizleyin, ▷ <i>Bölüm 3.1, "Toz kabını boşaltma ve temizleme"</i> ya da ▷ <i>Bölüm 3.2, "Dışa üfleme filtresini temizleme/değiştirme"</i> . Süpürme parçası, teleskobik boru veya emme hortumu tıkanmış. Tıkanmayı giderin. Bunun için gerekliyse uzun bir çubuk kullanın (örn. bir temizlik süpürgesi sapı).
Cihaz aniden emmeyi bırakıyor.	Aşırı ısınma koruması devrede (muhtemelen tıkanmış emme yolları vb. sebebiyle). 1. Cihazı kapatın ve fişi prizden çekin. 2. Aşırı ısınma sebebini giderin (örn. teleskobik boruyu ve emme hortumunu sökün ve tıkanmayı giderin). 3. Cihaz soğuyana kadar yaklaşık 45 dakika bekleyin. 4. Soğumuş cihazı tekrar açabilirsiniz.

Sorun	Olası sebep / çözüm
Kusursuz çalışmaya rağmen temizleme sonucu tatmin edici değil.	Ek hava regülatörü (resim 5) açık. Ek hava regülatörünü (resim 5) kapatın. Takılan süpürme parçası uygun değil. Ağız değiştirin, ▷ <i>Bölüm 2.1, "Cihazın monte edilmesi ve ağızların zemine uyarlanması"</i> . Yer süpürme parçasının oval fırçası, kaplamaya uygun olmayan bir konumda bulunuyor (resim 8 - 9). Oval fırçanın konumunu, yer süpürme parçasının ayar mandalı üzerinden kaplamaya uygun hale getirin (resim 8 - 9). Toz kabı dolu. Toz kabını boşaltın ve temizleyin ▷ <i>Bölüm 3.1, "Toz kabını boşaltma ve temizleme"</i> . Filtreler kirli. Filtreleri temizleyin, ▷ <i>Bölüm 3.1, "Toz kabını boşaltma ve temizleme"</i> ya da ▷ <i>Bölüm 3.2, "Dışa üfleme filtresini temizleme/değiştirme"</i> . Süpürme parçası, teleskobik boru veya emme hortumu tıkanmış. Tıkanmayı giderin. Bunun için gerekliyse uzun bir çubuk kullanın (örn. bir temizlik süpürgesi sapı).

Açıklama:

Sorunu bu tablo yardımıyla çözemezseniz, Müşteri Hizmetlerine danışın (▷ *Sayfa 46, "International Service"*).

4.2 Garanti kapsamı

AB Yönetmeliği 1999/44/AT uyarınca yasal garanti kuralları geçerlidir.

AB üyesi olmayan ülkelerde, ilgili ülkede geçerli asgari garanti istemleri geçerlidir.

4.3 Atma/İmha Etme



Cihazı, ülkenizde geçerli çevre koruma yönetmeliklerine uygun olarak atın/imha edin. Elektriksel atıklar, ev atıkları ile birlikte atılmazlar/imha edilemezler. Bunun yerine eski cihazların iadesi için yerel toplama yerlerini kullanın.

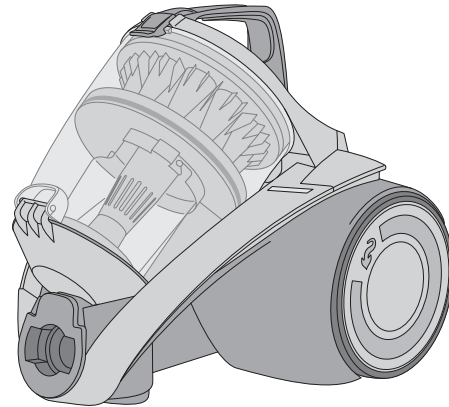
Filtreler, çevre dostu materyallerden imal edilmişlerdir. Bunları - cihazdan farklı olarak - eğer ev atığı olarak yasak maddeler temizlemediyseniz, ev atığıyla atılabilir/imha edebilirsiniz.

4.4 Teknik Veriler

Cihaz türü	: Torbasız multisiklon elektrik süpürgesi
Model ismi	: Infinity Rebel 50
Model	: DD 5500, DD 5500-X (X=0-9)
Gerilim	: 220-240 V -, 50/60 Hz
Güç	: 1.400 W nom.
toz haznesinin maksimum kullanılabilir hacmi	: yaklaşık 1,8 litre
Elektrik kablosu uzunluğu	: yaklaşık 6,0 m
Ağırlık	: yaklaşık 5,0 kg



Sürekli ürün iyileştirme kapsamında teknik değişiklik ve şekil değişikliği yapma hakkı saklıdır.
© Royal Appliance International GmbH



TR

International Service

<p>DE GB TR</p> <p>Royal Appliance International GmbH Abt. Kundenservice Jagenbergstraße 19 41468 Neuss DEUTSCHLAND</p> <p>Tel.: +49 (0) 180 - 501 50 50* Fax: +49 (0) 2131 - 60 90 60 95 servicecenter@dirdevil.de www.dirdevil.de</p> <p>Ersatzteile Hotline : 01805 15 85 08* Ersatzteile E-Mail: ersatzteilshop@dirdevil.de</p> <p><small>*0,14 €/Minute aus dem deutschen Festnetz (deutscher Mobilfunkhöchstpreis 0,42 €/Minute)</small></p>	<p>AT</p> <p>fsms gmbh Welsner Straße 79 4060 Leonding ÖSTERREICH</p> <p>Tel. +43 - 732 - 387 282 35 Fax +43 - 732 - 387 282 20</p> <p>dirdevil@fsms.at www.fsms.at</p>	<p>BE NL LU</p> <p>Z.E.S. Goes B.V. T.a.v. afd. Service Pearyweg 1 4462 GT Goes NEDERLAND</p> <p>Tel.: +31 - 113 - 24 07 00 Fax: +31 - 113 - 24 07 50 dirdevil@zesgoes.nl www.zesinternational.com</p>	<p>BG</p> <p>Пирита ЕООД ул. "Цар Иван-Асен II" 6 1124 София БЪЛГАРИЯ</p> <p>Pirita Ltd. 6, Tzar Ivan Assen II Str. entr. 2, ap.6 1124 Sofia BULGARIA</p> <p>тел./Tel.: +359 2 973 11 31 факс/ Fax: +359 2 944 96 49 office@pirita.bg www.pirita.bg</p>
<p>CH</p> <p>Bluepoint-Service SAGL Via Cantonale 14 6917 Barbengo SWITZERLAND</p> <p>Tel.: +41 (0)91 980 49 72 Fax: +41 (0)91 605 37 55</p> <p>info@bluepoint-service.ch www.bluepoint-service.ch</p>	<p>CZ</p> <p>Balíky s reklamacími prosím zasílejte výhradně pouze dopravnou společností PPL na adresu: PREMT s.r.o. Skladová 1 917 01 Trnava 76388 SLUŠOVICE ČESKÁ REPUBLIKA (po uvedení této adresy budou balíky doručeny do depa PPL v Slušovicích, ČR)</p> <p>Tel.: +42 (0) 1 33 55 45 007 Fax: +42 (0) 1 33 55 45 007 premt@premt.sk www.premt.sk</p>	<p>DK</p> <p>AK Trading ApS Transitvej 12 Port 30 6330 Padborg DANMARK</p> <p>Tel.: +45 77 34 24 08</p> <p>service@ak-trading.com</p>	<p>ES</p> <p>Call Center / Helpline: Tel.: +34 902 070 425 Fax: +34 931 878 922</p> <p>atencion.cliente@dirdevil.es</p>
<p>ES</p> <p>Reparaciones y recambios: Electronica Latina, S.L. Paseo Virgen del Puerto 13 28005 Madrid ESPAÑA</p> <p>Tel.: +34 913 665 202 Tel.: +34 913 665 203 Fax: +34 913 641 233 eleclatina@hotmail.es</p>	<p>ES</p> <p>Reparaciones y recambios: SAT Eixample Calabria 277-279 08029 Barcelona ESPAÑA</p> <p>Tel: +34 934 306 950 Fax: +34 934 306 950</p> <p>sateixample@hotmail.com</p>	<p>ES</p> <p>Recambios y accesorios online: Tel.: +34 665 931 296</p> <p>www.recambiosyaccesoriosonline.es consultas@recambiosyaccesoriosonline.es</p>	<p>ES</p> <p>Recambios y accesorios: FERSAY</p> <p>Tel. 918792545</p> <p>www.fersay.com pedidos@fersay.com</p>
<p>FI</p> <p>Simson Huoltopalvelu Oy Karvaamokuja 1 00380 Helsinki SUOMI</p> <p>Tel.: +358 (0) 20 755 87 90 Fax: +358 (0) 20 755 87 99</p> <p>huolto@simson.fi www.simson.fi</p>	<p>FR</p> <p>Service Après Vente France</p> <p>Tel.: +33 (0)810 810 307**</p> <p>**Coût d'un appel local depuis un téléphone fixe français. Coût depuis un mobile suivant opérateurs. Horaires : lundi - vendredi de 9h à 18h</p> <p>savdirdevil@tti-fc.com www.dirdevilsav.fr</p>	<p>FR</p> <p>OPM FRANCE Service pièces de rechange 33 rue du Bois Briand BP 61635 44316 NANTES CEDEX 3 FRANCE</p> <p>Tel.: +33 2 40 49 64 25 Fax: +33 2 40 93 96 22 opm@opm-france.com www.opm-france.com</p>	<p>HU</p> <p>Hireltech Kft. Mihálkóvics utca 18. 1091 Budapest MAGYARORSZÁG</p> <p>Tel/Fax: (06 1) 2151 965 Mobil: +36 70-6384 527; +36 70-6384 528 szerviz@hireltech.hu</p>
<p>IT</p> <p>Ricambi Elettrodomestici Corso L. Zanussi 11 33080 Porcia ITALIA</p> <p>Tel.: +39 0434 55 08 33 Fax: +39 0434 18 51 001</p> <p>info@elettrodomesticiricambi.com www.elettrodomesticiricambi.com</p>	<p>NO</p> <p>AK Trading ApS Transitvej 12 Port 30 6330 Padborg DANMARK</p> <p>Tel.: +47 21 98 42 44</p> <p>service@ak-trading.com</p>	<p>PL</p> <p>Obsługa Gwarancyjna i Serwisowa QUADRA-NET Sp. z o.o. ul. Dziadoszańska 10 61-248 Poznań POLSKA</p> <p>Tel.: +48 (0) 61 853 44 44 Fax: +48 (0) 61 642 90 62 infolinia@quadra-net.com www.quadra-net.pl</p>	<p>PT</p> <p>TEVECONTROL REPARACOES RADIOELECTRICAS, LDA Rua Morais Soares 25 C 1900-339 Lisboa PORTUGAL</p> <p>Tel. +351 21 81 25 584</p> <p>www.tevecontrol.net info@tevecontrol.net</p>
<p>PT</p> <p>MJG LDA Rua B, nº 36 Zona Industrial de Avrore 4480-620 Avrore Vila do Conde PORTUGAL</p> <p>Tel. +351 25 26 46 120</p> <p>www.mjglda.com mjgintdesign@mail.telepac.pt</p>	<p>SE</p> <p>AK Trading ApS Transitvej 12 Port 30 6330 Padborg DANMARK</p> <p>Tel.: +46 85 09 26 949</p> <p>service@ak-trading.com</p>	<p>SI</p> <p>Strojine Ciril s.p. Koseskega ul. 1a 1000 Ljubljana SLOVENIJA</p> <p>Tel: +386 (0) 1- 42 28 489</p> <p>rtv.servis.strojinc@siol.net www.servisni-center.com</p>	<p>SK</p> <p>PREMT s.r.o. Skladová 1 91701 Trnava SLOVAKIA</p> <p>Tel: +42 (0) 1 33 55 45 007 Fax: +42 (0) 1 33 55 45 007 premt@premt.sk www.premt.sk</p>



DE Servicekarte • **GB** Service card • **FR** Carte de service • **NL** Servicekaart
ES Tarjeta de servicio • **IT** Tagliando di servizio • **TR** Garanti kapsamı

**NUR GÜLTIG MIT RECHNUNGSKOPIE! • VALID ONLY INCLUDING A COPY OF THE PURCHASE SLIP!
 VALABLE UNIQUEMENT AVEC UNE COPIE DE LA FACTURE! • ALLEEN GELDIG MET KOPIE VAN DE REKENING!
 ¡VÁLIDO SÓLO CON COPIA DE FACTURA! • VALIDO SOLO SE CORREDATO DA UNA COPIA DELLA FATTURA!
 SADECE FATURA SURETİ İLE GEÇERLİDİR!**

Absender: Bitte Blockschrift in Großbuchstaben • From: Please print in capitals • Expéditeur : Veuillez écrire en caractères d'imprimerie et en majuscules •
 Afzender: a.u.b. blokletters in grote letters • Remitente: Por favor, escriba en letra de imprenta y en mayúsculas • Mittente: Per cortesia in stampatello a lettere
 maiuscole • Gönderen: Lütfen büyük harfler ve düz yazıyla

Name • Name • Nom • Naam • Nombres y apellidos • Nome • İsim

Straße und Hausnummer • Street and house number • Rue et numéro • Straat en huisnummer • Calle y número • Via e numero civico • Sokak ve ev no

PLZ und Ort • Zip code and town • Code postal et ville • Postcode en plaats • C.P. y ciudad • CAP e località • Posta kodu ve yer

Telefon mit Vorwahl • Phone number (with area code) • Téléphone avec indicatif • Telefoon met kengetal • Teléfono con prefijo •
 Telefono con prefisso • Şehirlerarası kodla telefon

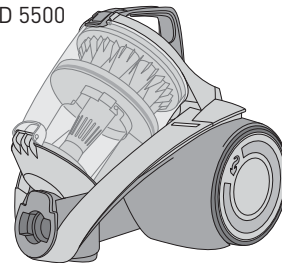
E-Mail • email • Courriel • E-mail • Correo electrónico • e-mail • E-Posta

Kaufdatum • Date of purchase • Date d'achat • Datum van aankoop • Fecha de compra • Data d'acquisto • Satın alma tarihi

Datum, Unterschrift des Käufers • Date and owner's signature • Date, signature de l'acheteur • Datum, handtekening van de koper •
 Fecha, firma del comprador • Data, firma dell'acquirente • Tarih, satın alınan imzası

INFINITY
rebel⁵⁰

DD 5500



**Fehlerbeschreibung • Description of the malfunction • Description du problème • Omschrijving van de fout •
 Descripción del fallo • Descrizione del difetto • Hata tanımı:**

Bitte diesen Abschnitt ausschneiden und dem Gerät beilegen. • Please detach this part and send it in with the appliance. • Veuillez détacher cette partie et la joindre à l'appareil.
 Dit deel a.u.b. uitknippen en bij het apparaat leggen. • Por favor, recorte este resguardo y añádelo al aparato. • Per cortesia ritagliare questa sezione e allegarla all'apparecchio.
 Lütfen bu bölümü kesin ve cihazın yanına ekleyin.

Royal Appliance International GmbH
Jagenbergstraße 19
41468 Neuss
Germany

servicecenter@dirdevil.de
www.dirdevil.de

+49 (0) 1805 - 10 90 19*
+49 (0) 2131 - 60 90 60 95

DE

* 0,14 €/Minute aus dem deutschen Festnetz, deutscher Mobilfunkhöchstpreis 0,42 €/Minute;

Die Gebühren für Telefonate aus dem Ausland (also außerhalb von Deutschland) richten sich nach den Preisen der jeweiligen ausländischen Anbieter und der jeweils aktuellen Tarife.

GB

* €0.14 per minute from German landlines, maximum German mobile phone tariff €0.42 per minute.

The cost of calls from abroad—outside Germany—depend upon the current prices of the respective foreign telephone company.

FR

*0,14 € par minute depuis le réseau fixe allemand, 0,42 € par minute au maximum depuis le réseau mobile allemand;

Les coûts des appels depuis l'étranger (donc hors de l'Allemagne) dépendent des prix fixés par les opérateurs étrangers et des tarifs actuellement en vigueur.

NL

* 0,14 €/minuut vanuit het Duitse vaste telefoonnet, vanuit het Duitse mobiele netwerk max. 0,42 €/minuut;

De kosten voor telefoongesprekken vanuit het buitenland (dus buiten Duitsland) richten zich naar de prijzen van de betreffende buitenlandse aanbieders en de betreffende actuele tarieven.

ES

* 0,14 €/minuto desde la red fija alemana, precio máximo alemán para telefonía móvil 0,42 €/minuto;

Las tasas para las llamadas telefónicas desde el extranjero (fuera de Alemania) se orientan a los precios de cada servidor extranjero y a las correspondientes tarifas actuales.

IT

* 0,14 €/minuto da rete fissa tedesca, prezzo massimo per la telefonia mobile tedesca 0,42 €/minuto;

Le tariffe delle chiamate dall'estero (ovvero da fuori Germania) dipendono dai prezzi degli operatori telefonici stranieri e dalle tariffe di volta in volta in vigore.

TR

* Almanya'da sabit hatlardan 0,14 €/dakika; Alman mobil telefon azami fiyatı 0,42 €/dakika;

Yurtdışından (yani Almanya dışından) yapılan aramaların ücretleri ilgili yurtdışı operatörün fiyatlarına ve her defasında güncel tarifelerine göre belirlenir.