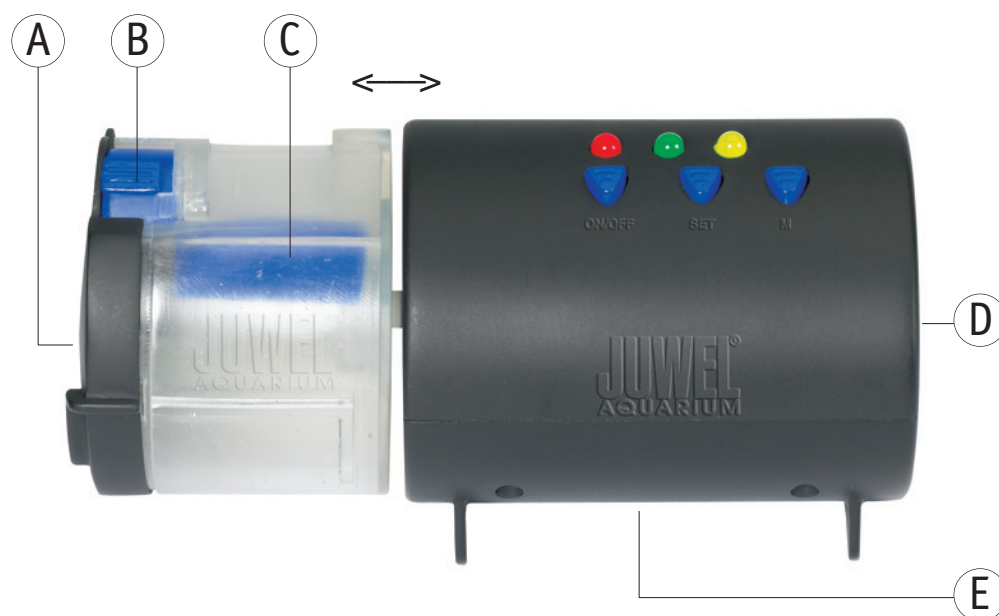


Gebrauchsanweisung

Futterautomat



Einleitung

Wir freuen uns, dass Sie sich zum Erwerb eines JUWEL Aquarium Produktes entschieden haben und danken Ihnen für das in uns gesetzte Vertrauen.

Unsere Produkte werden stets mit größter Sorgfalt und unter Einsatz modernster Technik gefertigt.

Sie vereinen 30 Jahre Erfahrung in der Herstellung von Aquarien und deren Zubehör und sind nach dem jeweils neuesten Stand der Technik und wissenschaftlicher Untersuchungen für ihren Einsatzbereich konzipiert und hergestellt.

Ziehen Sie die Netzstecker aller im Wasser betriebenen Geräte, bevor Sie in Kontakt mit dem Wasser kommen.

Einbau des JUWEL Futterautomaten

Der JUWEL Futterautomat kann für alle Aquarien eingesetzt werden. Hierzu ist es in der Regel nur erforderlich, eine Öffnung in die Abdeckklappe des Aquariums zu schneiden, in die die Aufnahmeschale für den Futterautomaten eingesetzt werden kann.

Die Aufnahmeschale ist so konstruiert, dass sie eine kleine Klappe enthält, die die Futteröffnung verschließt, wenn der Futterautomat nicht im Einsatz ist. Somit dringt kein Licht durch die Klappe.

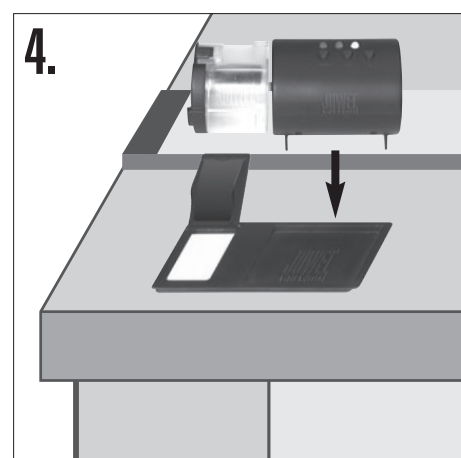
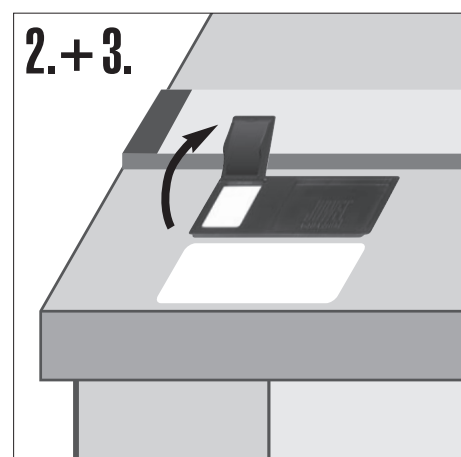
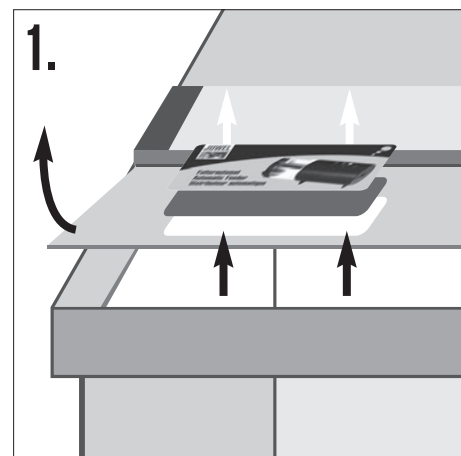
Bei manchen JUWEL Aquarien ist die Öffnung bereits vorgestanzt und mit einem Deckel verschlossen.

1. Entfernen Sie zunächst den Deckel, der die Öffnung für Ihren JUWEL Futterautomaten in der Abdeckung (sofern vorhanden) verschließt oder schneiden Sie eine Öffnung in die Abdeckung hinein.
2. Setzen Sie die mitgelieferte Aufnahmeschale in die Öffnung.
3. Öffnen Sie die Klappe der Futteröffnung.
4. Positionieren Sie den Futterautomaten passend über der Öffnung in der Aufnahmeschale.

Hinweis: Klappensatz für JUWEL Futterautomat

Sollte die Abdeckung Ihres JUWEL Aquariums nicht über eine spezielle Aufnahme für den Futterautomaten verfügen, empfehlen wir Ihnen sich an Ihren Fachhändler zu wenden.

Der passende Klappensatz für den Futterautomaten ist dort als original JUWEL Ersatzteil erhältlich.



Programmierung des JUWEL Futterautomaten

Der JUWEL Futterautomat erlaubt Ihnen, bis zu 2 mal am Tag zu füttern. Dabei ist die Programmierung so ausgelegt, dass die zweite Fütterung immer 6 Stunden nach der ersten Fütterung erfolgt.

Berücksichtigen Sie dies bei der Inbetriebnahme des Futterautomaten, um sicher zu stellen, dass die Fütterung nicht nachts erfolgt.

Für die Inbetriebnahme setzen Sie zunächst die mitgelieferten Batterien des Typs AA in das Batteriefach E ein.

Betätigen Sie die Taste "ON/OFF". Der Betrieb wird durch die rot leuchtende LED angezeigt.

Mit dem Einschalten des Futterautomaten aktivieren Sie das erste Programm und gleichzeitig die erste Futterabgabe. Dies erkennen Sie an der grünen LED, die zunächst blinkt und kurz danach dauerhaft leuchtet. Nun wird an allen folgenden Tagen eine Fütterung um die eingestellte Uhrzeit erfolgen.

Sofern Sie einen zweiten Futterintervall einstellen möchten, drücken Sie die Taste "SET". Die gelbe LED blinkt und leuchtet dann dauerhaft. Daran können Sie erkennen, dass Sie den JUWEL Futterautomaten auf zweimalige Fütterung eingestellt haben. Nun wird an allen darauf folgenden Tagen eine Futterabgabe um die eingestellte Uhrzeit erfolgen und eine zweite immer 6 Stunden nach der ersten Futterabgabe.

(Beispiel: Aktivierung um 9.00 Uhr, Fütterung um 9.00 Uhr und um 15.00 Uhr.)

Sofern Sie wieder zurückkehren möchten zur einfachen Fütterung, drücken Sie erneut die Taste "SET" oder schalten Sie den Futterautomaten aus, und dann wieder an.

Bedienfeld:

ON/OFF: Ein- und Ausschalten des Futterautomaten

SET: Wahl der Futterabgabezeit und Programmbeginn

Grüne LED: 1 Futterabgabe innerhalb 24 Stunden

Die Futterabgabe erfolgt zu der Uhrzeit nach der ersten Programmaktivierung und danach genau 24 Stunden später an allen darauf folgenden Tagen.

Gelbe LED: 2 Futterabgaben innerhalb 24 Stunden

Die erste Futterabgabe erfolgt zu der Uhrzeit der ersten Programmaktivierung, die zweite Futterabgabe 6 Stunden später. Dieser Zyklus erfolgt alle 24 Stunden.

Bitte wählen Sie das Programm so, dass der JUWEL Futterautomat während der Beleuchtungszeit das Futter abgibt.

M: Manuelle Futterabgabe

Für eine zusätzliche Futterabgabe oder zur Funktionsprüfung drücken Sie die Taste "M".

Batterien

Sollten die Batterien ausgewechselt oder entnommen werden muss die Programmierung des JUWEL Futterautomaten neu vorgenommen werden.

Sollte keine LED leuchten, überprüfen Sie den korrekten Sitz der Batterien oder wechseln Sie sie aus.

Inbetriebnahme des JUWEL Futterautomaten

1. Den Behälter C nach außen ziehen
2. Deckel A abnehmen und Futter einfüllen. Für eine gleichmäßige Ausgabe sollte das Futter nicht zusammengepresst sein.
3. Schließen Sie den Behälter mit Deckel A und setzen Sie den Behälter so wieder ein, dass das Einklicken zu hören ist.
4. Wie im "Einbau" beschrieben setzen Sie den Futterautomaten über die Öffnung der Aufnahmeschale.

Um eine eventuelle Kondenswasserbildung zu vermeiden ist es möglich den JUWEL Futterautomaten an einen Belüfter anzuschließen.

Regulierung der Futtermenge:

Mit dem Regler B regulieren Sie die Menge der Futterabgabe.

Wartung und Pflege des JUWEL Futterautomaten

Der JUWEL Futterautomat benötigt kaum Wartung und Aufmerksamkeit.

Sie sollten regelmäßig den Futterbehälter C und die Umgebung säubern, um die Entstehung von Schimmelpilzen durch Verunreinigungen zu vermeiden.

Bei einem Wechsel der Batterien überprüfen und reinigen Sie ggf. die Kontakte von eventuell ausgetretener Batteriesäure.

Garantieerklärung

Für unser JUWEL-Aquarium Produkt leisten wir dem Erwerber für die Dauer von 24 Monaten, sofern er Verbraucher ist, eine Garantie für den Fall, dass unser Produkt mangelhaft sein sollte, nach Maßgabe der folgenden Bestimmungen:

§ 1 Garantieumfang

(1) Die Garantie erstreckt sich auf das Ihnen verkaufte JUWEL-Aquarium Produkt mit allen dazugehörigen Einzelteilen, ausgenommen jedoch Verbrauchsteile, wie Leuchtstoffröhren und Filtermedien. Sie ist beschränkt auf das Produkt an sich und erstreckt sich nicht auf Schäden an sonstigen Sachen und/oder Personen. Daneben gelten die Bestimmungen des Produkthaftungsgesetzes, die durch die vorstehende Regelung nicht eingeschränkt werden.

(2) Die Garantie wird in der Form geleistet, dass nach unserer Entscheidung das komplette Produkt oder Einzelteile hiervon ausgetauscht oder repariert werden. Bei Fehlschlägen wird nach Ihrer Wahl der Kaufpreis gemindert oder das Produkt gegen Erstattung des Kaufpreises zurückgenommen.

§ 2 Garantiezeit und -abwicklung

(1) Die Garantie beginnt mit dem Tage der Ablieferung des Aquariums an den Kunden. Voraussetzung der Garantiegewährung ist, dass unser Produkt bestimmungsgemäß genutzt und nicht unsachgemäß behandelt oder gewartet wurde, insbesondere die entsprechende Gebrauchsanweisung beachtet wurde, weiterhin, dass das Produkt oder seine Einzelteile nicht durch hierfür nicht autorisierte Werkstätten oder Personen repariert wurden. Die Garantie kommt ferner nicht zum Tragen, wenn das Produkt mechanische Beschädigungen, gleich welcher Art, insbesondere Glasbruch, aufweist.

(2) Zeigen sich innerhalb der Garantiezeit Mängel, so sind die Garantieansprüche unverzüglich, spätestens aber innerhalb einer Frist von vierzehn Tagen ab dem Auftreten des Mangels bei dem Fachhändler, welcher das Produkt geliefert hat, geltend zu machen. Die gesetzlichen Gewährleistungsrechte bleiben Ihnen dabei erhalten.

(3) Garantieansprüche werden nur dann berücksichtigt, wenn der Kassenbon über das JUWEL-Aquarium Produkt vorgelegt wird.

Technische Änderungen vorbehalten

© JUWEL AQUARIUM

© JUWEL, Trigon, Vision, Rekord, Rio, Lido, Monolux, Duolux, Multilux, High-Lite