

PREMIUM AQUARIUM KIT
AQUARIUM COMPLET DE HAUTE QUALITÉ
KIT PARA ACUARIOS DE PRIMERA CALIDAD

PREMIUM-AQUARIENSET
PREMIUM AQUARIUMKIT
KITS DE AQUÁRIO PREMIUM

FLUVAL[®] REEF

Instruction Manual
Mode d'emploi
Manual de instrucciones

Bedienungsanleitung
Instructiehandleiding
Manual de Instruções



INTRODUCTION

Congratulations on the purchase of your new Fluval REEF premium aquarium kit. All kits include a tank, a cabinet, a high performance Marine & REEF LED light, a Fluval Sea protein skimmer, a Fluval Sea circulation pump, a filter pump and a heater. For installation and safety instructions of all these additional items please refer to the instruction manual included with each of them. The instructions for setting up the Cabinet are not included in this manual but are provided in a separate manual included in the Cabinet carton box.

Remove all contents from the box. Before you begin, identify, count and check that you have all the parts needed for assembly. If any part is missing, do not proceed with the setup and contact the retailer.

Leakage test: Before setting up your tank, fill the aquarium with water and leave it for 48 hours in a wet room (bathroom / laundry room, etc.) in order to check for leakage. Note that the tank should not be placed directly onto the tile or concrete floor, the aquarium needs to be first be placed on top of a piece of styrofoam, foam, carpet or similar type of material for this test.

PLACING THE AQUARIUM WITH ITS CABINET IN THE FINAL LOCATION

The location of the aquarium is very important. Place it away from direct sunlight. This will reduce the chances of excessive algae build-up and prevent overheating. Keep the aquarium away from heat sources such as air ducts, radiators, etc. Drafts should be avoided as well. Do not place the aquarium where water spills will cause damage.

The cabinet is specifically designed to bear the weight of a completely filled aquarium. Using a different cabinet or support may cause an unsafe condition.

The selected location should have an even and level surface. Place the aquarium and cabinet close to an electrical outlet. After placing the cabinet, use a level to ensure that it is perfectly level.

IMPORTANT: Place the aquarium tank directly on the cabinet without any additional support or damper in between. NEVER insert lining between the cabinet and aquarium.

Do not operate any appliance if it has a damaged cord or plug, or if it is malfunctioning or it is dropped or damaged in any manner. The power cord of this appliance cannot be replaced. If the cord is damaged, the appliance should be discarded. Never cut the cord. To avoid the possibility of the appliance getting wet, position the appliance to one side of a wall mounted receptacle. To prevent water from dripping onto the receptacle or plug, a "drip loop" (see photo) should be arranged by the user in the cord connecting appliance to a receptacle. The "drip loop" is that part of the cord below the level of the receptacle or the connector, to prevent water travelling along the cord and coming in contact with the receptacle. If the plug or receptacle does get wet, DON'T unplug the cord. Disconnect the fuse or circuit breaker that supplies power to the appliance. Then unplug and examine for presence of water in receptacle. Close supervision is necessary when any appliance is used by or near children. This appliance is not intended for use by persons (including children) with reduced physical, sensory or mental capabilities, or lack of experience and knowledge, unless they have been given supervision or instruction concerning use of the appliance by a person responsible for their safety.



INTRODUCTION

Merci d'avoir acheté le nouvel aquarium équipé Reef Fluval. Tous les aquariums équipés Reef Fluval comprennent un bac, un meuble, un système d'éclairage à DEL de haut rendement pour aquariums d'eau de mer et récifaux, une écumoire de protéines Fluval Sea, une pompe de circulation Fluval Sea, une pompe filtrante et un chauffe-eau. Pour les instructions d'installation et les mesures de sécurité de tous ces articles additionnels, consulter le mode d'emploi inclus avec chacun d'eux. Les instructions d'assemblage du meuble ne sont pas incluses dans ce manuel, mais sont fournies dans un manuel séparé, à l'intérieur de la boîte du meuble.

Retirer tout le contenu de la boîte. Avant de commencer à installer l'aquarium, identifier et compter les pièces afin de s'assurer que toutes les pièces requises sont dans la boîte. S'il manque une pièce, ne rien installer et prendre plutôt contact avec le détaillant d'animalerie.

Épreuve d'étanchéité : Avant de monter l'aquarium, le remplir d'eau et le laisser dans une pièce humide telle qu'une salle de bain ou une buanderie pendant 48 heures, afin de vérifier son étanchéité. Il est important de noter que l'aquarium ne doit pas être placé directement sur les carreaux ou le plancher en béton; il doit tout d'abord être mis sur un morceau de mousse de polystyrène, de mousse, de tapis ou de matériau similaire.

DÉPOSER L'AQUARIUM ET SON MEUBLE À SON EMPLACEMENT FINAL

L'emplacement choisi pour l'aquarium est très important. Le placer loin de la lumière directe du soleil afin de réduire les risques d'accumulation excessive d'algues et de prévenir l'excès de chaleur. Garder l'aquarium loin de toute autre source de chaleur telle que conduits d'air et radiateurs, ainsi que des courants d'air. Ne pas non plus installer l'aquarium à un endroit où des déversements causeraient des dégâts.

Le meuble est tout spécialement conçu pour supporter le poids d'un aquarium complètement rempli. L'utilisation d'un meuble ou d'un support différent pourrait être dangereuse.

L'emplacement choisi doit avoir une surface lisse et de niveau. Placer l'aquarium et le meuble près d'une prise de courant. Après avoir placé le meuble, utiliser un niveau pour s'assurer qu'il est parfaitement de niveau.

IMPORTANT : Placer l'aquarium directement sur le meuble sans aucun support additionnel ou autre matériau souple entre les deux. NE JAMAIS insérer un revêtement entre le meuble et l'aquarium.

Ne pas faire fonctionner un appareil dont la fiche ou le cordon sont endommagés, qui ne fonctionnent pas correctement ou qui est tombé ou a été endommagé d'une quelconque manière. Le cordon d'alimentation de cet appareil ne peut pas être remplacé. Si le cordon est endommagé, il faut jeter l'appareil. Ne jamais couper le cordon. Afin d'éviter que la fiche ou la prise de courant électrique ne se mouillent, installer l'appareil à côté d'une prise de courant murale. Pour empêcher que l'eau ne s'égoutte sur la prise ou la fiche, former une « boucle d'égouttement » (voir illustration) avec le cordon d'alimentation reliant l'appareil à un réceptacle. Cette boucle est la partie du cordon qui se trouve sous la prise de courant ou le raccord et empêche l'eau de glisser le long du cordon et d'entrer en contact avec la prise de courant. Advenant que la fiche ou la prise de courant se mouille, NE PAS débrancher l'appareil. Mettre d'abord hors circuit le fusible ou le disjoncteur qui fournit l'électricité à l'appareil et le débrancher ensuite. Vérifier qu'il n'y a pas d'eau dans la prise. Une surveillance étroite est requise lorsque l'appareil est utilisé par des enfants ou en leur présence. Cet appareil ne doit pas être utilisé par des personnes (y compris des enfants) aux capacités physiques, sensorielles ou mentales réduites, ou qui manquent d'expérience et de connaissance à moins qu'elles soient placées sous la supervision d'une personne responsable de leur sécurité ou qu'elles en aient reçu les directives nécessaires à l'utilisation de cet appareil.



INTRODUCCIÓN

Felicitaciones por la compra de su nuevo kit para acuarios de primera calidad Fluval REEF. Todos los kits incluyen un tanque, un mueble, una luz LED de alto rendimiento Marine & REEF, un recogedor de proteínas Fluval Sea, una bomba de circulación Fluval Sea, una bomba y un calentador. Para conocer las instrucciones de instalación y las medidas de seguridad de estos artículos adicionales, consulte el manual de instrucciones incluido en cada uno de ellos. Las instrucciones para el montaje del mueble no se incluyen en este manual. Sin embargo, puede encontrarlas en un manual aparte, que viene dentro de la caja del mueble.

Quite todo el contenido de la caja. Antes de empezar, identifique, cuente y verifique que tenga todas las piezas necesarias para el montaje. Si falta alguna pieza, no haga el montaje y comuníquese con el vendedor.

Prueba de fugas: Antes de instalar el tanque, llene el acuario con agua y déjelo durante 48 horas en una habitación húmeda (el baño/lavadero, etc.) para comprobar si hay fugas. Tenga en cuenta que el tanque no se debe colocar directamente sobre el piso de baldosas u hormigón. El acuario primero debe colocarse encima de un trozo de espuma de poliestireno, espuma, alfombra o un tipo de material similar para esta prueba.

UBICACIÓN DEFINITIVA DEL ACUARIO CON SU MUEBLE

La ubicación del acuario es muy importante. Ubíquelo lejos de la exposición directa al sol. Así reducirá las posibilidades de una excesiva formación de algas e impedirá el recalentamiento. Mantenga el acuario alejado de otras fuentes de calor como conductos de aire, radiadores, etc. También deben evitarse las corrientes de aire. No coloque el acuario en lugares en que posibles derrames de agua puedan causar daños.

El mueble está diseñado específicamente para resistir el peso de un acuario completamente lleno. El uso de un mueble o soporte diferentes podría originar condiciones inseguras.

La ubicación escogida deberá tener una superficie plana y a nivel. Coloque el acuario y el mueble cerca de un tomacorriente eléctrico. Luego de colocar el mueble, utilice un nivelador para cerciorarse de que el nivelado sea perfecto.

IMPORTANTE: Coloque el tanque del acuario directamente sobre el mueble sin ningún soporte adicional ni amortiguador entre ambos. NUNCA coloque un revestimiento entre el mueble y el acuario.

No utilice ningún aparato que tenga un cable o un enchufe dañados, que no funcione correctamente o que se haya caído o dañado de alguna manera. El cable de este aparato no puede ser reemplazado. Si el cable está dañado, deberá desechar el aparato. Nunca corte el cable. Para evitar que el enchufe o el tomacorriente se mojen, coloque el aparato al costado de un tomacorriente de pared. Con el fin de evitar que el agua gotee en el tomacorriente o el enchufe, el usuario debe utilizar un "lazo de goteo" (ver imagen) en el cable que conecta el aparato al tomacorriente. El "lazo de goteo" es la parte del cable que está por debajo del nivel del tomacorriente o el conector, para evitar que el agua resbale por el cable y entre en contacto con el tomacorriente. Si el enchufe o el tomacorriente se mojan, NO desenchufe el cable. Desconecte el fusible o el interruptor que proporciona la alimentación al aparato. A continuación, desenchufe el cable y verifique si hay agua en el tomacorriente. Es necesario que tenga mucho cuidado cuando los niños usen cualquier aparato o se encuentren cerca de este. Este aparato no debe ser usado por personas (incluidos los niños) con capacidades físicas, sensoriales o mentales reducidas, o personas sin experiencia ni conocimiento, a menos que sean supervisadas o hayan recibido instrucciones sobre el uso del aparato de parte de una persona responsable de su seguridad.



EINLEITUNG

Gratulation zu dem Kauf Ihres neuen Fluval REEF Premium-Aquariensets. Alle Sets enthalten ein Aquarium, einen Aquarienschrank, eine „Marine & Reef“ Hochleistungs-LED-Beleuchtung, einen Fluval Sea Proteinabschäumer, eine Fluval Sea Umwälzpumpe, eine Pumpe und einen Heizer. Bezüglich der Installation und der Sicherheitshinweise zu diesen Artikeln beziehen Sie sich bitte auf die jeweiligen Bedienungsanleitungen. Die Anleitungen zum Aufbau des Aquarienschrankes sind nicht in dieser Bedienungsanleitung enthalten. Die Anleitungen hierzu finden Sie in dem Karton des Aquarienschrankes.

Nehmen Sie alle Artikel aus der Verpackung. Bevor Sie mit dem Aufbau beginnen, schauen Sie sich alle Produkte an, zählen Sie sie und prüfen Sie, ob Sie alle Teile haben, die Sie für den Aufbau brauchen. Sollte ein Teil fehlen, brechen Sie den Aufbau ab und kontaktieren Sie Ihren örtlichen Händler.

Dichtigkeitsprüfung: Füllen Sie das Aquarium vor dem Einrichten im Nassraum (Badezimmer/Waschküche etc.) für 48 Stunden mit Wasser, um die Dichtigkeit zu prüfen. Beachten Sie, dass das Becken nicht auf den Fliesen oder dem Betonboden steht. Legen Sie ganzflächig Styropor, Schaumstoff, Teppichboden oder Ähnliches unter den Glaskorpus.

AUFSTELLUNG DES AQUARIUMS ZUSAMMEN MIT DEM AQUARIENSCHRANK AN SEINER FINALEN POSITION

Der Aufstellungsort des Aquariums ist sehr wichtig. Stellen Sie es nicht an Orten auf, an denen es der direkten Sonneneinstrahlung ausgesetzt ist. So verhindern Sie einen übermäßigen Algenaufbau und Überhitzungen. Stellen Sie das Aquarium in einiger Entfernung von anderen Wärmequellen wie zum Beispiel Belüftungsrohren oder Heizkörpern usw. auf. Zugige Orte sollten ebenfalls vermieden werden. Stellen Sie das Aquarium nicht an Orten auf, an denen Wasserspritzer Schäden anrichten können.

Die Größe und Beschaffenheit des Aquarienschrankes sind speziell darauf ausgelegt, um das Gewicht eines vollständig befüllten Aquariums zu tragen. Die Verwendung eines anderen Aquarienschrankes oder Ständers kann einen unsicheren Betriebszustand verursachen.

Der gewählte Ort sollte über eine ebene und gerade Oberfläche verfügen. Stellen Sie das Aquarium und den Aquarienschrank in der Nähe einer Steckdose auf. Nach der Aufstellung des Aquarienschrankes richten Sie ihn mit einer Wasserwaage aus, um eine vollständig gerade Ausrichtung zu gewährleisten.

WICHTIG: Stellen Sie das Aquarium direkt auf den Aquarienschrank ohne zusätzliche Auflage oder Dämpfer dazwischen. Legen Sie NIEMALS eine Unterlage zwischen das Aquarium und den Aquarienschrank.

Benutzen Sie kein Gerät mit beschädigtem Netzkabel oder beschädigtem Stecker oder wenn es nicht richtig funktioniert, heruntergefallen ist oder anderweitig beschädigt wurde. Das Netzkabel der Geräte kann nicht ausgewechselt werden. Wenn das Kabel beschädigt ist, sollte das Gerät entsorgt werden. Schneiden Sie das Kabel niemals ab. Um die Möglichkeit auszuschließen, dass der Gerätestecker oder die Steckdose nass werden, sollte das Gerät neben einer Wandsteckdose so aufgestellt werden, dass kein Wasser auf Steckdose oder Stecker tropfen kann. Eine „Tropfschleife“ (siehe Abbildung) sollte zur



Steckdose hin gebildet werden. Die „Tropfschleife“ ist der Teil des Netzkabels, der unterhalb der Steckdose oder des Anschlusses bei Verwendung eines Verlängerungskabels liegt, damit verhindert wird, dass Wasser das Kabel entlang wandert und mit der Steckdose in Berührung kommt. Wenn der Stecker oder die Steckdose nass werden, schalten Sie die Sicherung oder den Stromkreisunterbrecher für das Gerät aus. Erst danach das Netzkabel herausziehen und die Steckdose auf Wasser überprüfen. Wenn die Geräte bei oder in der Nähe von Kindern benutzt werden, ist eine Aufsicht notwendig. Die Geräte sind nicht für den Gebrauch durch Personen (einschließlich Kindern) mit eingeschränkten körperlichen, sensorischen oder geistigen Fähigkeiten oder durch Personen mit wenig Erfahrung im Umgang mit technischen Geräten geeignet, außer wenn diese Personen vor der Nutzung der Geräte entsprechend eingewiesen werden.

INLEIDING

Gefeliciteerd met de aankoop van uw nieuwe Fluval REEF premium aquariumkit. Alle kits bestaan uit een aquarium, een kast, een krachtige Marine & REEF LED-lamp, een Fluval Sea eiwitafschiemer, een Fluval Sea circulatiepomp, een pomp en een verwarmer. Voor de installatie- en veiligheidsrichtlijnen van al deze aankomende artikelen verwijzen we naar de instructiehandleiding van elk artikel. De instructies voor de opbouw van de kast staan niet in deze handleiding, maar in een aparte handleiding die in de doos van de kast zit.

Maak de doos helemaal leeg. Identificeer, tel en controleer vooraf al de onderdelen die u nodig heeft voor de opbouw. Als een onderdeel ontbreekt, begin dan niet met de opbouw en neem contact op met de handelaar.

Lektest: vul het aquarium vóór de opbouw met water en laat het 48 uur in een natte ruimte staan (badkamer / washok, enz.) om het te controleren op lekken. Voor deze test mag het aquarium niet rechtstreeks op de tegel- of betonvloer staan, maar moet het eerst op een stuk biepschuim, schuim, een mat of soortgelijk materiaal worden geplaatst.

HET AQUARIUM MET KAST OP DE DEFINITIEVE LOCATIE PLAATSEN

De locatie van het aquarium is heel belangrijk. Plaats het uit de buurt van direct zonlicht. Zo vermindert u de kans op overmatige algenvorming en voorkomt u oververhitting. Zet het aquarium uit de buurt van andere warmtebronnen zoals luchtbuizen, radiators, enz. Ook tocht moet vermeden worden. Zet het aquarium niet op een plaats waar gemorst water schade zal veroorzaken.

De kast is speciaal ontworpen om het gewicht van een volledig gevuld aquarium te kunnen dragen. Het gebruik van een andere kast of steun kan tot een onveilige situatie leiden.

De gekozen plaats moet effen en vlak zijn. Plaats het aquarium en de kast dicht bij een elektrisch stopcontact. Controleer na het plaatsen van de kast met een waterpas of ze volledig horizontaal staat.

BELANGRIJK: Plaats het aquarium rechtstreeks op de kast, zonder bijkomende steun of demper ertussen. Steek NOOIT een voering tussen de kast en het aquarium.

Gebruik geen enkel toestel wanneer de kabel of stekker beschadigd is, als het slecht werkt of op eender welke manier gevallen of beschadigd is. De stroomkabel van dit toestel kan niet worden vervangen. Indien de kabel beschadigd is, moet het toestel worden weggegooid. Snij nooit in de kabel.



Om te vermijden dat de stekker van het toestel of het stopcontact nat wordt, plaatst u het toestel aan een zijde van een stopcontact dat op een muur is geplaatst. Om te voorkomen dat er water op het stopcontact of de stekker druppelt, moet de gebruiker een "druiplus" (zie foto) leggen in de kabel die het toestel aansluit op een stopcontact. De "druiplus" is dat deel van de kabel onder het stopcontact of het aansluitstuk, dat verhindert dat er water langs de kabel naar beneden loopt en in aanraking komt met het stopcontact.

Als de stekker of het stopcontact toch nat wordt, trek dan de stekker NIET uit. Schakel de zekering of de vermogensschakelaar uit die het toestel van stroom voorziet. Trek daarna de stekker uit en controleer of er water in het stopcontact zit. Wanneer een toestel wordt gebruikt door of in de buurt van kinderen, is nauwlettend toezicht vereist. Dit apparaat is niet geschikt om gebruikt te worden door personen (met inbegrip van kinderen) met verminderde fysieke, zintuiglijke of mentale capaciteiten, of met onvoldoende ervaring of kennis, tenzij zij onder toezicht staan of instructies over het gebruik van het toestel hebben gekregen van iemand die instaat voor hun veiligheid.

INTRODUÇÃO

Parabéns pela compra do seu novo kit de aquário premium Fluval REEF. Todos os kits incluem um tanque, um móvel, iluminação led de alto desempenho para seres marinhos e recifes, um escumador de proteínas Fluval Sea, uma bomba de circulação Fluval Sea, uma bomba e um aquecedor. Para obter as instruções de instalação e de segurança de todos estes itens adicionais, consulte o manual de instruções incluído em cada deles. As instruções para instalar o móvel não estão incluídas neste manual mas são fornecidas num manual separado incluído na caixa de cartão do móvel.

Retire todo o conteúdo da caixa. Antes de começar, identifique, conte e verifique que tem todas as peças necessárias para a montagem. Caso falte alguma peça, não prossiga com a instalação e contacte o revendedor.

Teste de fugas: Antes de instalar o seu aquário, encha-o com água e deixe repousar durante 48 horas numa divisão húmida (casa de banho/lavandaria, etc.) para ver se existem fugas. O tanque não de ser directamente colocado sobre o chão em tijoleira ou cimento. Primeiro, deve colocá-lo por cima de um pedaço de esferovite, espuma, tapete ou outro tipo de material semelhante para efectuar este teste.

COLOCAÇÃO DO AQUÁRIO COM O SEU MÓVEL NA LOCALIZAÇÃO FINAL

A localização do aquário é muito importante. Coloque-o afastado da luz directa do sol. Deste modo irá reduzir a possibilidade de formação excessiva de algas e evitar o sobreaquecimento. Mantenha o aquário afastado de outras fontes de calor, como condutas de ar, radiadores, etc. Deverá também evitar a proximidade a correntes de ar. Não coloque o aquário num local onde o derramamento de água possa causar danos.

O móvel está especificamente concebido para suportar o peso de um aquário totalmente cheio. A utilização de um móvel ou estrutura de apoio diferentes pode dar origem a condições pouco seguras.

A localização seleccionada deve ter uma superfície plana e nivelada. Coloque o aquário e o móvel perto de uma tomada eléctrica. Após colocar o móvel, utilize um nível para assegurar que está perfeitamente nivelado.

IMPORTANTE: Coloque o tanque do aquário directamente no móvel sem qualquer suporte adicional ou tipo de amortecimento entre ambos. NUNCA introduza qualquer revestimento entre o móvel e o aquário.

Não utilize o equipamento se este tiver uma ficha ou um cabo danificado, se funcionar de forma errada, se o deixar cair ou se estiver danificado de alguma forma. O cabo de alimentação deste equipamento não pode ser substituído. Se o cabo de alimentação estiver danificado, o equipamento deve ser eliminado.



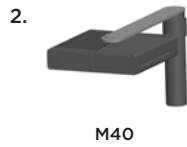
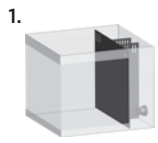
Nunca corte o cabo de alimentação. Para evitar molhar a ficha ou a tomada do equipamento, coloque o equipamento ao lado de uma tomada de parede. Para evitar que caia água na tomada ou na ficha, o utilizador deve colocar uma "alça de gotejamento" no cabo que liga o equipamento a uma tomada (ver fotografia). A "alça de gotejamento" consiste naquela parte do cabo abaixo do nível da tomada ou da ficha e evita que a água percorra o cabo e entre em contacto com a tomada. Se a ficha ou a tomada ficar molhada, NÃO retire o cabo da tomada. Desligue o fusível ou o disjuntor que fornece energia ao equipamento. De seguida, retire a ficha da tomada e procure vestígios de água na tomada. É necessária supervisão quando o equipamento é utilizado por crianças ou junto das mesmas. Este equipamento não deve ser utilizado por pessoas (incluindo crianças) com capacidades físicas, sensoriais e mentais reduzidas ou com falta de experiência e conhecimento, excepto sob supervisão ou caso tenham recebido instruções de utilização do equipamento por alguém responsável pela sua segurança.

Fluval Reef Parts overview

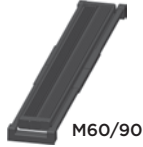
Vue d'ensemble des pièces de l'aquarium équipé Reef Fluval
Generalidades de las piezas Fluval Reef

Fluval Reef Teileliste

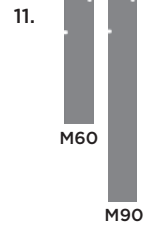
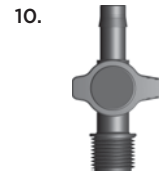
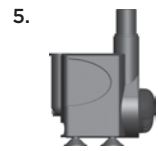
Overzicht onderdelen Fluval Reef
Visão geral das peças Fluval Reef



M40



M60/90



M60

M90

1. Tank
2. Lamp
3. Skimmer
4. Circulation Pump
5. Filter pump
6. Loc-line Assembly
7. Loc-Line Connector
8. Loc-Line Tubing
9. Threaded Suction Strainer
10. Valve
11. M60 Filter Cover
M90 Filter Cover

A12/16 drain hose and an additional shut-off valve 12/16 (A640) are available separately

1. Aquarium
2. Système d'éclairage
3. Écumoire
4. Pompe de circulation
5. Pompe filtrante
6. Assemblage Loc-Line®
7. Raccord Loc-Line®
8. Tuyau Loc-Line®
9. Épurateur fileté à ventouse
10. Soupape
11. Couvercle du filtre (M60)

Un tuyau de drainage de 12/16 po et une soupape d'arrêt additionnelle de 12/16 po (A640) sont également en vente (séparément).

1. Tanque
2. Lámpara
3. Recogedor
4. Bomba de circulación
5. Bomba de filtro
6. Conjunto Loc-Line
7. Conector Loc-Line
8. Manguera Loc-Line
9. Filtro de succión roscado
10. Válvula
11. Tapa del filtro (M60)

La manguera de drenaje 12/16 y la válvula de cierre 12/16 (A640) adicional están disponibles por separado.

1. Aquarium
2. Lampe
3. Abschäumer
4. Umwälzpumpe
5. Filterpumpe
6. Gelenkschlauch
7. Gelenkschlauch-Verbinder
8. Gelenkschlauch-Rohr
9. Ansaugkorb mit Gewinde
10. Ventil
11. M60 Filterabdeckung
M90 Filterabdeckung

Ablaufschlauch 12/16 und ein zusätzliches Absperrventil 12/16 (A640) sind optional erhältlich

1. Aquarium
2. Lamp
3. Afschuimer
4. Circulatiepomp
5. Filterpomp
6. Loc-line groep
7. Loc-Line aansluitstuk
8. Loc-Line buis
9. Draadzeef
10. Klep
11. Filterdeksel (M60)
Filterdeksel (M90)

A12/16 afvoerslang en een bijkomende afsluitklep 12/16 (A640) zijn apart verkrijgbaar

1. Tanque
2. Lâmpada
3. Escumador
4. Bomba de circulação
5. Bomba do filtro
6. Conjunto de linha de controlo
7. Conector de linha de controlo
8. Tubagem de linha de controlo
9. Filtro de sucção roscado
10. Válvula
11. Cobertura do filtro (M60)

A manguera de drenagem 12/16 e a válvula de corte 12/16 (A640) adicional estão disponíveis separadamente

FLUVAL® REEF

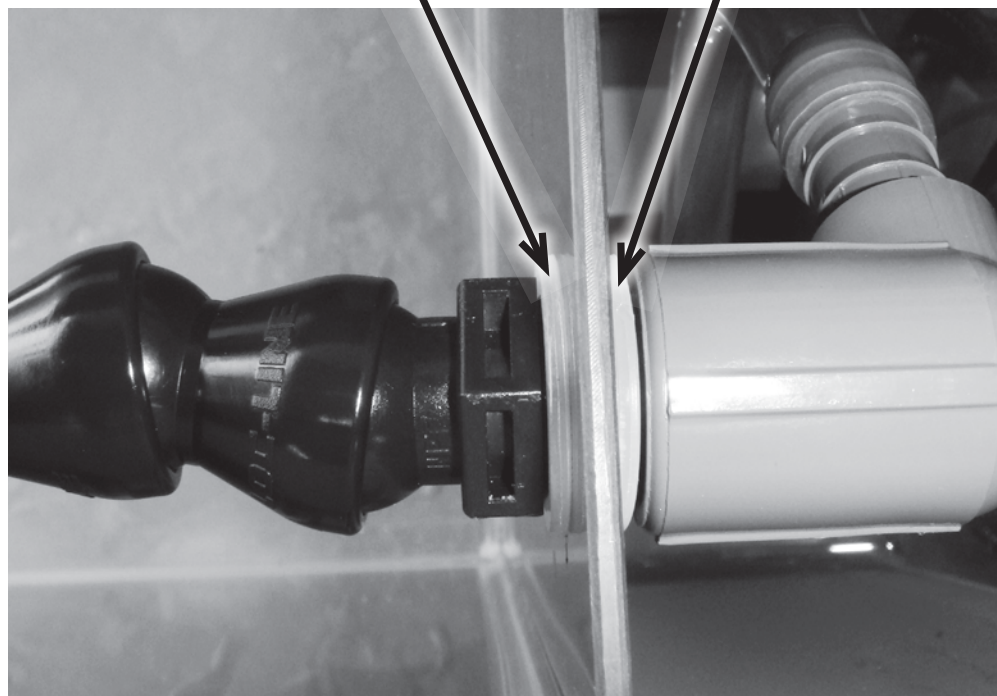
**IMPORTANT ADDITIONAL
ILLUSTRATIONS!
ILLUSTRATIONS COMPLÉMENTAIRES
IMPORTANTES!
ILUSTRACIONES ADICIONALES
IMPORTANTES**

Regarding point 1.
Concernant le point 1 :
Sobre el punto 1.



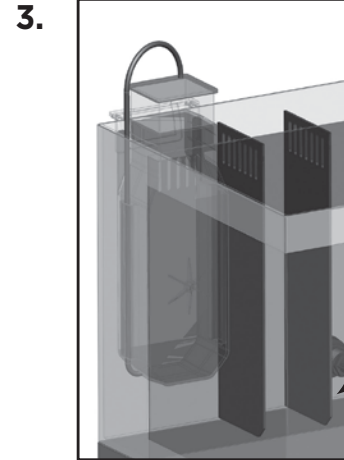
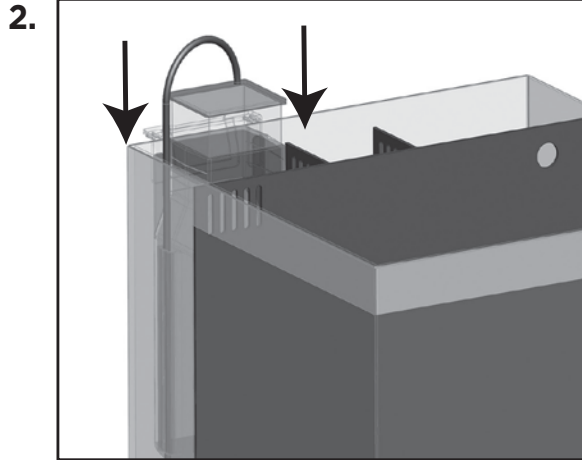
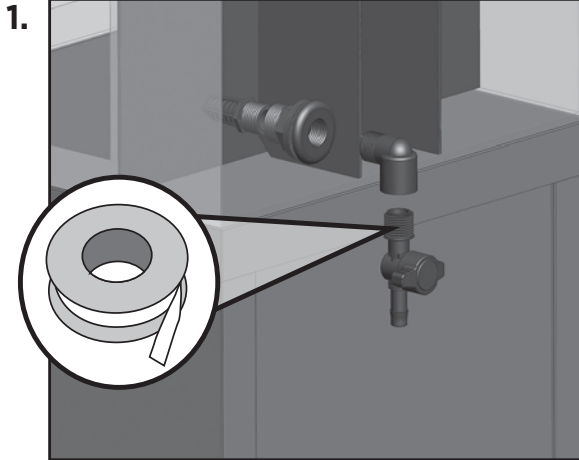
Zu Punkt 1.
Betreffende punt 1.
Relativamente
ao ponto 1.

Regarding point 3c.
Concernant le point 3c :
Sobre el punto 3c.



Zu Punkt 3c.
Betreffende punt 3c.
Relativamente ao ponto 3c.

M40



1. Add plumber's tape and install 90° degree angle and valve
2. Insert Skimmer
3. a. Install Pump
b. Install Hosing
c. Connect output Flare Nozzle
d. Threaded Suction Strainer

4. LAMP & TAPE MOUNTING BRACKET INSTRUCTIONS

a. Surface Preparation

Surface temperature for application should be no lower than 60°F degrees (16°C) and not higher than 85°F degrees (29°C).

If climate will not permit, move unit to appropriate conditions.

Area to receive tape should first be thoroughly cleaned with a liquid detergent and warm water solution.

Rinse with clean water and dry completely.

A final wipe with 50/50 alcohol/water is highly recommended for best results (use a clean lint free cloth).

Ensure surface is dry and residue free before proceeding.

NOTE: FAILURE OF PROPER TAPE BONDING MAY BE ATTRIBUTED TO ONE OF FOUR ITEMS:

- Poor surface preparation and/or application.
- Poor adhesive contact: exposed adhesive side of tape being touched or contaminated.
- Insufficient pressure being applied.
- Lamp hung too soon, tape not fully cured.

TAPE BOND WILL TAKE 24 HOURS TO CURE. DO NOT INSTALL LAMP DURING THIS PERIOD.

Remove the protective film from the lamp mounting bracket. Affix the mounting bracket to the outside of the tank in desired location; aligning the rim of the mounting bracket with the tank rim and press firmly applying pressure while gently twisting to ensure proper adhesion. Note: The position of the mounting bracket cannot be changed after it has been affixed. Do not place the mounting bracket over the back wall paper, it must be applied directly onto the aquarium glass. TAPE BOND WILL TAKE 24 HOURS TO CURE. DO NOT INSTALL LAMP DURING THIS PERIOD.

4. b. Install Light.

Attention: Before filling the aquarium with water, first fill the filter chamber until the water level is above the drain valve to assure that everything is water tight. Please make sure that the water level in the aquarium is always high enough to allow for the water to circulate back into the filter chamber.

1. Installer la soupape à un angle de 90° puis consolider cette installation au moyen de ruban d'étanchéité
2. Insérer l'écumoire
3. a) Installer la pompe filtrante
b) Installer le tuyau Loc-Line®
c) Raccorder le bec de sortie d'eau évasé
d) Placer l'épurateur fileté à ventouse

4. INSTALLATION DU SUPPORT DE MONTAGE ET DE LA LAMPE

a) Préparation de la surface

La température de la surface d'application ne doit pas être inférieure à 60°F (16°C) ni supérieure à 85°F (29°C).

Si la température est inadéquate, déplacer l'unité à un endroit convenable.

Avant de coller la bande adhésive du support de montage au verre de l'aquarium, bien nettoyer celui-ci à l'aide d'une solution composée de détergent liquide et d'eau tiède.

Rincer le verre avec de l'eau propre et faire sécher complètement.

Il est recommandé de nettoyer le verre une dernière fois à l'aide d'une solution moitié-moitié d'eau et d'alcool et d'un linge propre non pelucheux afin d'obtenir les meilleurs résultats possible.

S'assurer que la surface est sèche et sans résidus avant de fixer le support de montage.

NOTE : LA MAUVAISE ADHÉSION AU VERRE PEUT ÊTRE CAUSÉE PAR L'UNE DES QUATRE RAISONS SUIVANTES :

- Verre inadéquatement nettoyé
- Bande adhésive du support de montage ayant été touchée ou souillée avant l'installation
- Bande adhésive n'ayant pas été pressée avec suffisamment de force contre le verre
- Lampe installée avant que le support de montage n'ait eu le temps de bien coller au verre

ATTENDRE 24 HEURES PUIS VÉRIFIER QUE LE SUPPORT EST SOLIDEMENT FIXÉ À L'AQUARIUM AVANT D'INSTALLER LA LAMPE.

Enlever la pellicule protectrice qui se trouve sur le support de montage du système d'éclairage. Installer le support de montage dans le haut de la paroi extérieure de l'aquarium en alignant une extrémité du support sur le rebord de l'aquarium. Appuyer fermement sur le support afin de s'assurer qu'il adhère bien à la paroi. Note : Le support de montage ne peut être déplacé une fois qu'il a été installé. Ne pas placer le support de montage sur l'arrière-plan de l'aquarium; le fixer plutôt directement au verre de l'aquarium. ATTENDRE 24 HEURES PUIS VÉRIFIER QUE LE SUPPORT EST SOLIDEMENT FIXÉ À L'AQUARIUM AVANT D'INSTALLER LA LAMPE.

4. b) Installer la lampe.

Attention : Avant de remplir l'aquarium, remplir la chambre de filtration jusqu'à ce que le niveau d'eau soit au-dessus de la soupape d'évacuation, afin de vérifier que le tout est étanche. S'assurer que le niveau d'eau de l'aquarium est toujours assez élevé afin que l'eau puisse circuler dans la chambre de filtration.

1. Agregue cinta de fontanero, instale a un ángulo de 90° y conecte la válvula
2. Introduzca el recogedor
3. a. Instale la bomba
b. Instale la manguera
c. Conecte la boquilla ancha de salida
d. Filtro de succión roscado

4. INSTRUCCIONES DEL SOPORTE DE MONTAJE DE LÁMPARA Y CINTA

a. Preparación de la superficie

La temperatura de superficie para la aplicación no debe ser inferior a los 16°C (60°F) ni superior a los 29°C (85°F).

Si no se dan estas condiciones por el clima, traslade el equipo donde sí se den.

El área donde se colocará la cinta, en primer lugar, debe limpiarse a fondo con una solución de detergente líquido y agua tibia.

Enjuáguela con agua limpia y séquela por completo.

Haga un repaso final con una mezcla de mitad de alcohol y mitad de agua. Esto es muy recomendable para obtener mejores resultados (utilice un paño limpio y sin pelusa).

Asegúrese de que la superficie esté seca y sin residuos antes de continuar.

NOTA: SI LA CINTA NO SE ADHIERE BIEN, PUEDE SER POR UNO DE ESTOS CUATRO MOTIVOS:

- La preparación de la superficie o la aplicación no se hicieron correctamente.
- Hubo poco contacto adhesivo: se tocó el lado expuesto del adhesivo de la cinta o se lo contaminó.
- No se aplicó la presión suficiente.
- La lámpara se colgó demasiado pronto y la cinta no estaba bien asentada.

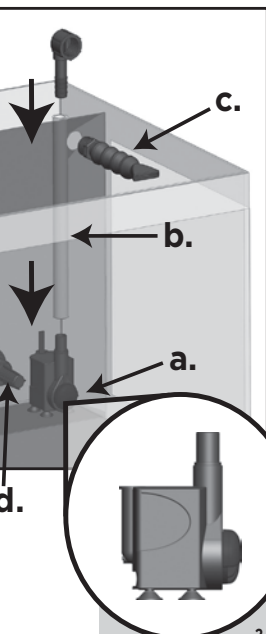
LA ADHESIÓN DE LA CINTA TARDARÁ 24 HORAS EN CURARSE. NO INSTALE LA LÁMPARA DURANTE ESTE PERÍODO.

Extraiga la película protectora del soporte de montaje de la lámpara. Fije el soporte de montaje a la parte externa del tanque en el lugar deseado. Alinee el borde del soporte de montaje con el borde del tanque y presione firmemente. Ejercer presión mientras gira suavemente para garantizar una adhesión adecuada. Nota: La posición del soporte de montaje no se puede cambiar luego de haberlo fijado. No coloque el soporte de montaje sobre el papel de empapelar, se debe aplicar directamente sobre el vidrio del acuario. LA ADHESIÓN DE LA CINTA TARDARÁ 24 HORAS EN CURARSE. NO INSTALE LA LÁMPARA DURANTE ESTE PERÍODO.

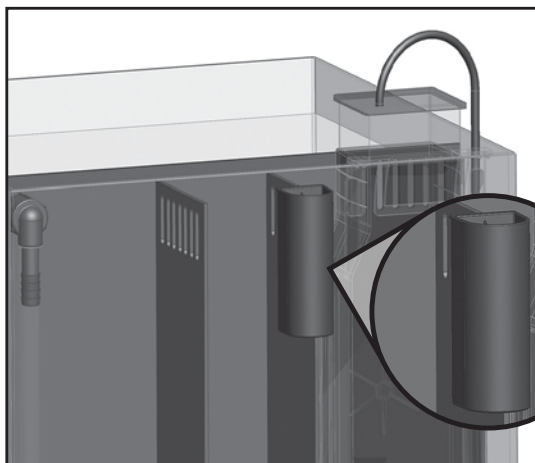
4. b. Instale la luz.

Atención: Antes de llenar el acuario con agua, llene la cámara filtrante hasta que el nivel del agua esté por encima de la válvula de drenaje para garantizar una conexión estanca al agua. Procure que el nivel del agua del acuario esté siempre lo suficientemente elevado para permitir que el agua circule nuevamente hacia la cámara filtrante.

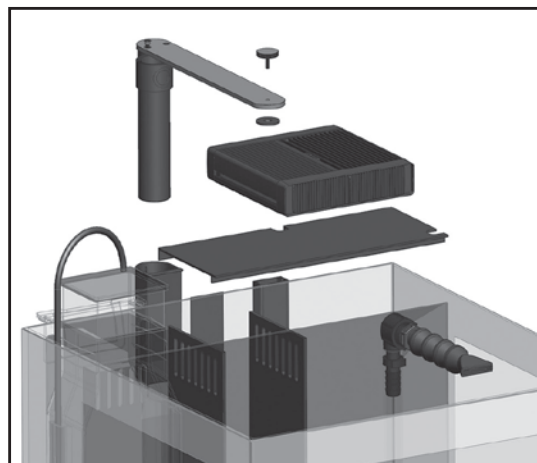
M40



4a.



4b.



1. Verwenden Sie Isolierklebeband und installieren Sie das Ventil in einem 90°-Winkel
2. Setzen Sie den Abschäumer ein
3. a. Installieren Sie die Pumpe
b. Installieren Sie den Schlauch
c. Verbinden Sie den flachen Wasseraustrittsstutzen
d. Ansaugkorb mit Gewinde

4. GEBRAUCHSANLEITUNG FÜR BEFESTIGUNG VON LAMPE & KLEBEBAND

a. Oberflächenvorbereitung

Für die Anbringung sollte die Oberflächentemperatur nicht niedriger als 16°C und nicht höher als 29°C sein.

Wenn das Klima dies nicht zulässt, Einheit in ein geeignetes Temperaturumfeld bringen.

Der Bereich für die Klebebandaufbringung sollte zuerst gründlich mit einem flüssigen Reinigungsmittel und warmem Wasser gereinigt werden.

Mit sauberem Wasser abspülen und vollständig trocknen.

Für beste Resultate wird ein abschließendes Abwischen mit 50/50 Alkohol/Wasser dringend empfohlen (Verwenden Sie einen fusenfreien Lappen.).

Stellen Sie, bevor Sie fortfahren, sicher, dass die Oberfläche trocken und rückstandsfrei ist.

ACHTUNG: MISSERFOLG EINER SAUBEREN KLEBEBAND-VERBINDUNG KANN DURCH EINEN VON VIER GRÜNDEN VERURSACHT WERDEN:

- Mangelhafte Oberflächenvorbereitung und/oder -aufbringung
- Schlechter Kleberkontakt: freigelegte Klebebandseite wurde berührt oder verunreinigt
- Ungenügender Druck beim Auftragen.
- Leuchte hing zu früh, Klebeband war nicht vollständig fest.

DIE KLEBEBANDVERBINDUNG BENÖTIGT 24 STUNDEN FÜR FESTEN HALT. INSTALLIEREN SIE WÄHREND DIESER ZEIT NICHT DIE LEUCHE.

Entfernen Sie die Schutzfolie der Lampenhalterung und richten Sie die Halterung am hinteren Rand des Beckens in der endgültigen Position aus. Anschließend kleben Sie die Lampenhalterung in der richtigen Position an die hintere Außenseite des Beckens und drücken sie fest an. Achtung: Die Position der Lampenhalterung lässt sich nach dem Anbringen nicht mehr verändern. Die Lampenhalterung darf nicht auf Rückwandfolien etc. angebracht werden, sondern muss immer direkt auf das Glas des Aquariums geklebt werden. Warten Sie dann 24 Stunden, bevor Sie die Beleuchtung installieren, bis der Kleber ausgehärtet ist. So stellen Sie sicher, dass die Halterung fest am Becken befestigt ist.

4. b. Installieren Sie die Beleuchtung.

Achtung: Bevor Sie das Aquarium vollständig mit Wasser auffüllen, füllen Sie bitte zuerst die Filterkammer bis knapp über das Ablaufventil und kontrollieren Sie, ob die Installation dicht ist. Achten Sie bitte darauf, dass der Wasserstand im Aquarium immer so hoch ist, dass Wasser in die Filterkammer nachlaufen kann.

1. Voeg loodgieterstape toe en installeer een haaks bochtstuk en een klep
2. Breng de afschuimer aan
3. a. Installeer de pomp
b. Installeer de slang
c. Sluit de uitgangspijp aan
d. Draadzeef

4. INSTRUCTIES LAMPBEUGEL EN TAPE

a. Oppervlaktevoorbereiding

Voor het aanbrengen mag de oppervlaktetemperatuur niet lager zijn dan 16°C graden en niet hoger dan 29°C graden.

Als de weersomstandigheden het niet toelaten, verplaats de eenheid dan naar een geschikte omgeving.

De ruimte waar de tape wordt aangebracht, moet eerst zorgvuldig worden gereinigd met een oplossing van vloeibare detergent en warm water.

Spoel met zuiver water en droog volledig af.

Om de beste resultaten te bekomen, wordt tot slot ten zeerste aangeraden om het oppervlak schoon te maken met een oplossing van 50/50 alcohol/water (gebruik een schone, pluisvrije doek).

Zorg ervoor dat het oppervlak droog en residuvrij is alvorens de tape aan te brengen.

OPMERKING: ALS DE TAPE NIET GOED BLIJFT KLEVEN, KAN DIT TE WIJTEN ZIJN AAN EEN VAN DE VOLGENDE REDENEN:

- een slechte voorbereiding van de oppervlakte en/of aanbrenging
- een slecht kleefcontact: de kleefzijde van de tape is beschadigd of vuil
- onvoldoende uitgeoefende druk
- de lamp is te snel opgehangen, de tape is niet volledig uitgehard.

DE UITHARDING VAN DE TAPE DUURT 24 UUR. INSTALLEER DE LAMP NIET TIJDENS DEZE PERIODE.

Verwijder de beschermfolie van de montagebeugel van de lamp. Bevestig de beugel op de gewenste plaats aan de buitenzijde van het aquarium; zorg dat de rand van de beugel op één lijn ligt met de rand van het aquarium en druk stevig aan terwijl u langzaam draait, zodat de beugel goed vastzit. Opmerking: de montagebeugel kan niet meer van plaats worden veranderd nadat hij is vastgemaakt. Plaats de montagebeugel niet over het behangpapier, hij moet rechtstreeks op het aquariumglas worden aangebracht. DE PLAKBAND IS NA 24 UUR HARD. WACHT INTUSSEN NOG MET HET INSTALLEREN VAN DE LAMP.

4. b. Installeer het licht.

Let op: vul voordat u water in het aquarium doet, eerst de filterkamer tot het waterpeil boven de afvoerklep staat, om zeker te zijn dat alles waterdicht is. Zorg dat het waterpeil in het aquarium altijd hoog genoeg is, zodat het water terug in de filterkamer kan stromen.

1. Adicionar fita para canalização e instalar a 90° graus e ligar válvula
2. Introduzir escumador
3. a. Instalar bomba
b. Instalar mangueira
c. Ligar bocal alargado de saída
d. Filtro de sucção roscado

4. INSTRUÇÕES DO SUPORTE DE MONTAGEM DE FITA E LÂMPADA

a. Preparação da Superfície

Temperatura da superfície para aplicação não deve ser inferior a 16°C graus nem inferior a 29°C graus.

Se o clima não o permitir, mova a unidade para um local com as condições adequadas.

A área para colocar a fita deve ser, primeiro, bem limpa com uma solução de água quente e detergente líquido.

Enxágue bem com água limpa e seque completamente.

É altamente recomendada uma limpeza final com uma mistura 50/50 de álcool/água, para melhores resultados (utilize um pano limpo e que não largue pelo).

Certifique-se de que a superfície está seca e sem resíduos antes de prosseguir.

NOTA: SE A FITA ADESIVA NÃO COLAR CORRECTAMENTE, ISSO PODE SER ATRIBUÍDO A QUATRO ITENS:

- Má preparação da superfície e/ou aplicação.
- Contacto do adesivo fraco: Lado do adesivo exposto está a ser tocado ou contaminado.
- Está a ser aplicada pressão insuficiente.
- Lâmpada pendurada demasiado cedo, fita não estava suficientemente fixada.

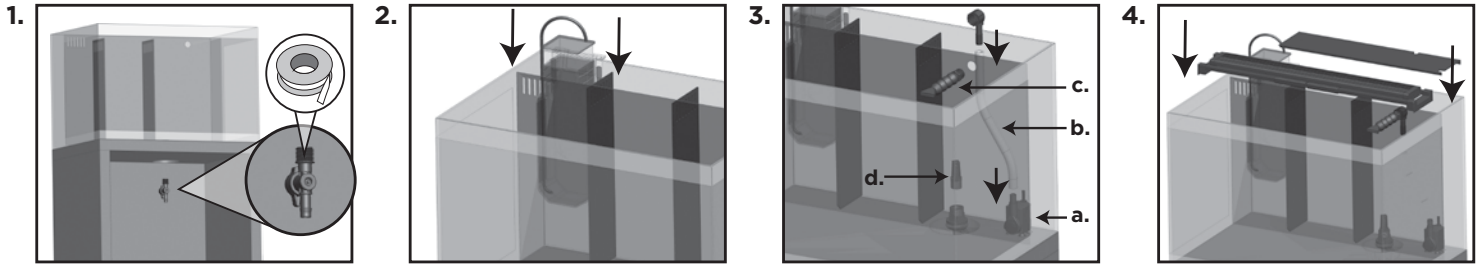
A FITA ADESIVA NECESSITA DE 24 HORAS PARA FIXAR. NÃO INSTALE A LÂMPADA DURANTE ESTE PERÍODO.

Retire a película protectora do suporte de fixação da lâmpada. Fixe o suporte de fixação na parte exterior do tanque, no local pretendido; alinhe o aro do suporte de fixação com o aro do tanque e pressione firmemente, exercendo pressão enquanto roda suavemente para garantir a devida fixação. Nota: a posição do suporte de fixação não pode ser alterada depois ficar fixa. Não coloque o suporte de fixação sobre o papel de parede posterior; deve ser aplicado directamente no vidro do aquário. A FITA ADESIVA NECESSITA DE 24 HORAS PARA FIXAR. NÃO INSTALE A LÂMPADA DURANTE ESTE PERÍODO.

4. b. Instalar iluminação.

Atenção: Antes de encher o aquário com água, encha a câmara do filtro até o nível de água ficar acima da válvula de drenagem, para garantir que tudo está estanque. Certifique-se de que o nível de água no aquário está sempre suficientemente elevado para permitir que a água circule novamente para a câmara do filtro.

M60/90



1. Before placing the tank onto the cabinet, add plumber's tape and connect the valve at a 90° angle.

2. Insert Skimmer

3. a. Install Pump
b. Install Hosing
c. Put the output nozzle through the round hole in the filter chamber and connect with the joint hose connector. For stabilization use the supplied rubber seals. Connect output Flare Nozzle
d. Add the suction strainer

4. Install Filter cover & Position Light

1. Avant de placer l'aquarium sur le meuble, installer la soupape à un angle de 90° puis consolider cette installation au moyen de ruban d'étanchéité.

2. Insérer l'écumoire.

3. a) Installer la pompe.
b) Installer le tuyau Loc-Line®.
c) Faire passer le bec de sortie d'eau à travers le trou rond de la chambre de filtration et le fixer au raccord de tuyau. Pour que le tout soit stable, utiliser les joints d'étanchéité en caoutchouc inclus.
d) Placer l'épurateur fileté à ventouse.

4. Installer le couvercle du filtre et placer la rampe d'éclairage.

1. Antes de colocar el tanque sobre el mueble, agregue cinta de fontanero y conecte la válvula a un ángulo de 90°.

2. Introduzca el recogedor

3. a. Instale la bomba.
b. Instale la manguera.
c. Introduzca la boquilla de salida en el orificio redondeado de la cámara filtrante y conéctela con el conector de unión de mangueras. Para estabilizar, use los sellos de goma suministrados.

d. Agregue el filtro de succión.

4. Instale la tapa del filtro y coloque la luz.

1. Bevor Sie das Aquarium auf den Unterschrank stellen, verwenden Sie das Dichtband und installieren Sie das Ventil in einem 90°-Winkel.

2. Setzen Sie den Abschäumer ein.

3. a. Installieren Sie die Pumpe.
b. Installieren Sie den Schlauch.
c. Stecken Sie den Wasseraustrittsstutzen durch das runde Loch in der Filterkammer und verschrauben ihn mit dem Gelenkschlauchverbinder. Verwenden Sie zur Stabilisierung die mitgelieferten Gummidichtungen.
d. Schrauben Sie den Ansaugkorb auf das Ablaufventil.

4. Installieren Sie die Filterabdeckung & setzen Sie die Beleuchtung ein.

1. Voeg loodgieterstape toe en sluit de klep aan in een hoek van 90° alvorens het aquarium op de kast te zetten.

2. Breng de afschuimer aan

3. a. Installeer de pomp
b. Installeer de slang
c. Steek de uitlaatpijp door het ronde gat in de filterkamer en verbind ze met de slangverbinding. Gebruik de meegeleverde rubber dichtingen om te stabiliseren.

d. Voeg de zuigkorf toe

4. Installeer het filterdeksel en positioneer het licht

1. Antes de colocar o tanque no móvel, acrescente fita para canalização e ligue a válvula num ângulo de 90°.

2. Introduzir escumador

3. a. Instalar bomba
b. Instalar mangueira
c. Coloque o bocal de saída através do orifício arredondado na câmara do filtro e ligue com o conector da mangueira de união. Para estabilizar, utilize os vedantes de borracha fornecidos.
d. Acrescente o filtro de sucção

4. Instalar a cobertura do filtro e posicionar a luz

WARRANTY - AQUARIUM

2 YEAR LIMITED WARRANTY

When this aquarium is purchased and placed with a Fluval Reef Aquarium Cabinet, Rolf C. Hagen Inc. will honor a two year non-transferable warranty period against leakage due to defective materials and / or workmanship. This warranty is limited to the replacement of the aquarium and excludes responsibility for glass breakage due to negligence or mishandling. The warranty does not cover consequential loss of or damage to animate or inanimate objects. The warranty is valid with proof of purchase only.

GEWÄHRLEISTUNG - AQUARIUM

2 JAHRE GEWÄHRLEISTUNG

Wir gewährleisten Ihnen, dass das Fluval Reef Premium-Aquarienset bei normaler Verwendung für die Dauer von 2 Jahren ab dem Zeitpunkt des Erwerbs von Material- bzw. Verarbeitungsfehlern frei ist. Sollte dies nicht der Fall sein, verpflichtet sich der Hersteller nach seinem alleinigen Ermessen zur Reparatur oder zum Ersatz der Einheit. Voraussetzung dafür ist, dass das Aquarium auf dem Fluval Reef Aquarienschrank aufgestellt wurde. Diese Gewährleistung erstreckt sich jedoch nicht auf Aquarien, die unsachgemäßer oder fahrlässiger Verwendung oder Manipulationen ausgesetzt wurden oder die durch Unfall beschädigt wurden. Eine Haftung für Verluste oder Schäden an Tierbestand oder persönlichem Eigentum ist unabhängig von ihrer Ursache ausgeschlossen. Diese Gewährleistung ist nur zusammen mit dem Kaufbeleg gültig.

GARANTIE DE L'AQUARIUM

GARANTIE LIMITÉE DE DEUX ANS

Si cet aquarium est installé sur un meuble Reef Fluval, l'entreprise Rolf C. Hagen inc. respectera une garantie non transférable de deux ans qui couvre les fuites résultant d'un défaut de matériaux ou de fabrication. Cette garantie est limitée au remplacement de l'aquarium et exclut la responsabilité quant au bris du verre causé par la négligence ou la manipulation inadéquate. La garantie ne s'applique ni aux pertes ni aux dommages indirects causés aux objets animés ou inanimés. La garantie est valide uniquement avec une preuve d'achat.

GARANTIE - AQUARIUM

TWEEJARIGE GARANTIE

Wanneer dit aquarium wordt aangekocht en geïnstalleerd met een Fluval Reef aquariumkast, verleent Rolf C. Hagen Inc. een tweejarige niet-overdraagbare garantie tegen lekken als gevolg van defecte materialen en/of productiefouten. Deze garantie beperkt zich tot de vervanging van het aquarium en dekt niet de aansprakelijkheid voor glasbreuk als gevolg van onachtzaamheid of verkeerd gebruik. De garantie dekt geen onrechtstreeks verlies of schade aan levende of levenloze voorwerpen. De garantie is alleen geldig met het aankoopbewijs.

GARANTÍA - ACUARIO

GARANTÍA LIMITADA DE 2 AÑOS

Cuando compre su acuario y lo coloque con el mueble para acuario Fluval Reef, Rolf C. Hagen Inc. respetará un período de garantía no transferible de dos años frente a fugas ocasionadas por materiales o mano de obra defectuosos. Esta garantía se limita al reemplazo del acuario y excluye la responsabilidad por la rotura del vidrio debido a negligencia o maltrato. No cubre pérdidas ni daños resultantes de los objetos animados o inanimados. Tiene validez únicamente si se presenta un comprobante de compra.

GARANTIA - AQUÁRIO

GARANTIA LIMITADA DE DOIS ANOS

Sempre que este aquário for adquirido e instalado com um móvel de aquário Fluval Reef, a Rolf C. Hagen Inc. irá honrar um período de garantia não transferível de dois anos contra fugas resultantes de defeitos de material e/ou fabrico. Esta garantia está limitada à substituição do aquário e exclui qualquer responsabilidade sobre quebras de vidro resultantes de negligência ou de manuseamento indevido. A garantia não abrange danos consequentes ou a perda de objectos animados ou inanimados. A garantia só é válida com a prova de compra.